

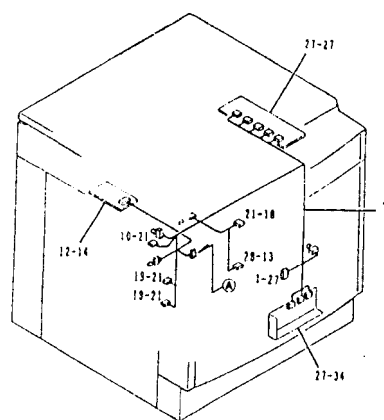
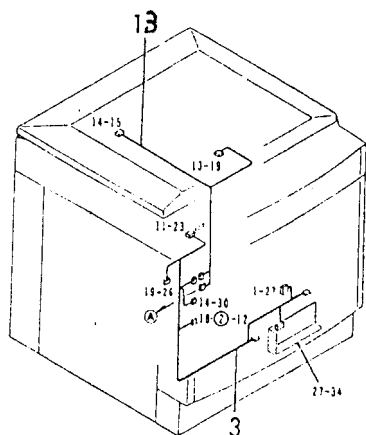
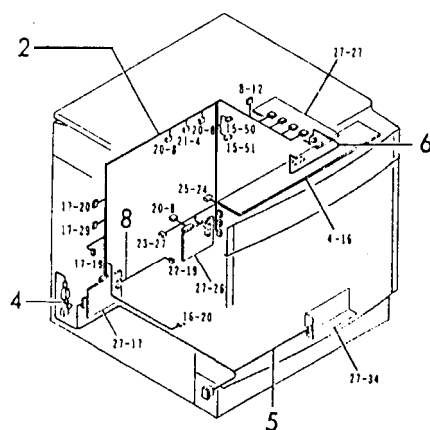
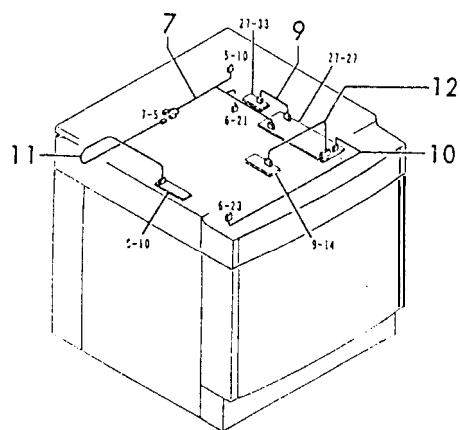
# ***PARTS CATALOG***

---

Ver.2

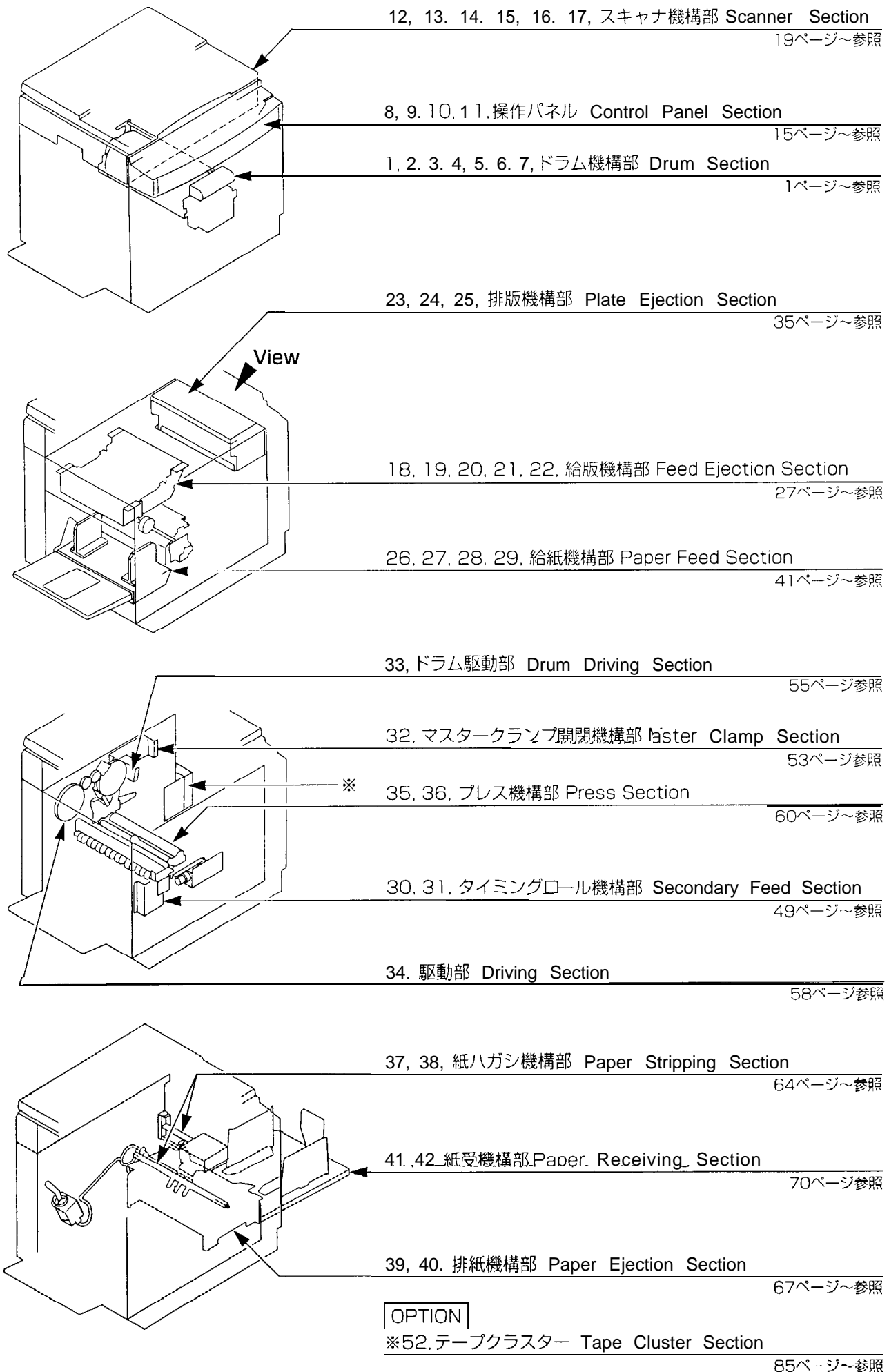
***DUPRINTER  
DP-43E/S  
DP-33E/S  
DP-31 E/S***

**Duplo**



図番 KEY No.	部品番号 PARTS No.	部品名称	DESCRIPTION	数量 QTY	備考 REMARKS
1	L1-W1080	本体束線 1 UNIT	Bundled cable unit 1	1	
2	J3-W1021	本体束線 2 UNIT	Bundled cable unit 2	1	
3	J3-W1031	本体束線 3 UNIT	Bundled cable unit 3	1	DP-43E/S
	J3-W2020	本体束線 3 UNIT	Bundled cable unit 3	1	DP-31,33E/S
4	J3-W1150	フィルコード UNIT	Filter cord unit	1	
5	J3-W1041	一次側コード UNIT	Power supply cord unit	1	DP-43E/S
	J3-W2010	一次側コード UNIT	Power supply cord unit	1	DP-31,33E/S
6	L1-W1041	パネルコード UNIT	Panel cord unit	1	DP-43E/S
	L1-W1051	パネルコード UNIT	Panel cord unit	1	DP-31,33E/S
7	J3-W1090	スキャナ中継コード UNIT	Scanner cord unit	1	
8	J3-W1120	エンコーダ-1-E' UNIT	Encoder cord unit	1	
9	J3-W1130	バッテリーコード UNIT	Battery cord unit	1	
10	J3-W1070	ホームセンサコード UNIT	Position Sensor cord unit	1	
11	J3-W1080	ランプコード UNIT	Lamp cord unit	1	
12	J3-W1060	ADコード UNIT	AD cord unit	1	
	J3-W1110	給版コード UNIT	Master Feed cord unit	1	DP-43E/S
13	J3-W1110	給版コード UNIT	Master Feed cord unit	1	DP-43E/S
	J3-W2040	給版コード UNIT	Master Feed cord unit	1	DP-31,33E/S
-					

# ■主要部品配置図 Assembly Location Diagram



# 目 次

## Table of Contents

■ パーツリスト PARTS LIST	1
1. ドラム機構部 I (外枠フレーム) Drum Section I	1
1-1. Unit/Assy	2
1-2. Unit/Assy	3
2. ドラム機構部 II (フレームR) Drum Section II	4
3. ドラム機構部 III (インク台) Drum Section III	5
4. ドラム機構部 IV (ローラー) Drum Section IV	6
4-1. Unit/Assy	7
5. ドラム機構部 V (内部) Drum Section V	9
5-1. Unit/Assy	10
6. ドラム機構部 VI (駆動) Drum Section VI	11
6-1. Unit/Assy	12
7. ドラム機構部 VII (ポンプ) Drum Section VII	13
7-1. Unit/Assy	14
8. 操作パネル I (タイプE) Control Panel Section I	15
9. 操作パネル II (タイプE) Control Panel Section II	16
10. 操作パネル III (タイプS) Control Panel Section III	17
11. 操作パネル IV (タイプS) Control Panel Section IV	18
12. スキャナ機構部 I (ヒンジ) Scanner Section I	19
13. スキャナ機構部 II (外装) Scanner Section II	20
13-1. Unit/Assy	21
14. スキャナ機構部 III (駆動) Scanner Section III	22
15. スキャナ機構部 IV (スライダ) Scanner Section IV	23
15-1. Unit/Assy	24
16. スキャナ機構部 V (レンズ) Scanner Section V	25
17. スキャナ機構部 VI ( <input type="checkbox"/> *yg) Scanner Section VI	26
18. 給版機構部 I (サーマルヘッド) Feed Ejection Section I	27
18-1. Unit/Assy	28
19. 給版機構部 II (フレーム) Feed Ejection Section II	29
19-1. Unit/Assy	31
20. 給版機構部 III (カッター) Feed Ejection Section III	32
21. 給版機構部 IV (駆動 I) Feed Ejection Section IV	33
22. 給版機構部 V (駆動 II) Feed Ejection Section V	34
23. 排版機構部 I (ローラー) Plate Ejection Section I	35
23-1. Unit/Assy	37
24. 排版機構部 II (外装 I) Plate Ejection Section II	38
25. 排版機構部 III (外装 II) Plate Ejection Section III	40
26. 給紙機構部 I (給紙板) Paper Feed Section I	41

26-I. Unit/Assy	42
27. 給紙機構部Ⅱ(フレーム) Paper Feed Section Ⅱ	43
28. 給紙機構部Ⅲ(エレベータ) Paper Feed Section Ⅲ	44
28-I Unit/Assy	45
29. 給紙機構部Ⅳ(駆動) Paper Feed Section Ⅳ	46
29-I Unit/Assy	48
30. タイミングロール機構部Ⅰ(ローラー) Secondary Feed Section Ⅰ	49
30-I. Unit/Assy	51
31. タイミングロール機構部Ⅱ(駆動) Secondary Feed Section Ⅱ	52
32. マスタークランプ開閉機構部 Master Clamp Section	53
32-I Unit/Assy	54
33. ドラム駆動部 Drum Driving Section	55
33-I. Unit/Assy	57
34. 駆動部 Driving Section	58
34-I. Unit/Assy	59
35. プレス機構部Ⅰ(ローラー) Press Section Ⅰ	60
35-I Unit/Assy	62
36. プレス機構部Ⅱ(駆動) Press Section Ⅱ	63
37. 紙ハガシ機構部Ⅰ(爪) Paper Stripping Section Ⅰ	64
37-I Unit/Assy	65
38. 紙ハガシ機構部Ⅱ(ファン) Paper Stripping Section Ⅱ	66
39. 排紙機構部Ⅰ(駆動) Paper Ejection Section Ⅰ	67
40. 排紙機構部Ⅱ(フレーム) Paper Ejection Section Ⅱ	68
41. 紙受機構部Ⅰ(フレーム) Paper Receiving Section Ⅰ	70
42. 紙受機構部Ⅱ(紙受板) Paper Receiving Section Ⅱ	71
43. フレームⅠ Frame Ⅰ	72
44. フレームⅡ Frame Ⅱ	74
45. カバー External Covers	76
46. 銘板 Labels	77
47. 銘板 Labels	79
48. 電装部Ⅰ(スイッチ) Electrical Parts Ⅰ	81
49. 電装部Ⅱ(センサー) Electrical Parts Ⅱ	82
50. 電装部Ⅲ(モーター) Electrical Parts Ⅲ	83
51. 電装部Ⅳ(基板) Electrical Parts Ⅳ	84
52. テープクラスター(オプション) Tape Cluster Section	85
■索引 INDEX	86

# パーツカタログの見方

## 部品の探し方

- ・ 捜したい部品のある機構部のページを開きます。
- ・ ユニット／アセンブリの構成部品は各機構部の後にある Unit／Assy のページで捜します。

## 部品リストの見方

### (1) 図番 (KEY No.) について

- ・ 部品リストの図番 (KEY No.) 欄は部品図の個々の部品に対してある数字に対応しています。
- ・ ○囲みの図番はユニット／アセンブリ部品です。
- ・ Unit／Assy ページの部品リストは、まず親部品を○囲み数字で表し、その構成部品は図番の前に” - ” を付けて表しています。

表示例 ① 親部品を表します。

-1 }  
-2 } 子部品を表します  
-3 }

### (2) 部品番号 (PARTS No.)

- ・ 部品リストの部品番号 (PARTS No.) 欄には部品番号が示してあります。
- ・ 仕向地など仕様が異なる場合には同一の図番に複数の部品番号が記されています。備考 (REMARKS) 欄に注意してください。
- ・ **部品を発注する際は、必ずこの部品番号を明記して下さい。(備考欄に※マークのある部品は供給できません。)**
- ・ 部品番号の末尾 1 桁は設計変更桁です。部品改良等の目的で部品の一部が変更になった場合、設計変更桁が変わることがあります。これらの変更についてはテクニカルインフォメーションで随時連絡されますので注意して下さい。

表示例 J3 - 10001

↓  
設計変更桁

### (3) 部品名称 (DESCRIPTION)

- ・ 部品の名称が和文と英文で記されています。
- ・ **部品を発注する際は、部品名称も必ず明記して下さい。**

### (4) 数量 (Q'TY)

- ・ 各機構部の部品図中における使用数量が記されています。
- ・ Unit／Assy ページの小部品はそのユニット／アセンブリ 1 個当りの数量を示します。

### (5) 備考 (REMARKS)

- ・ 電源電圧・仕向地等の仕様が異なる場合には、その違いを略号で表示します。
- ・ 供給できない部品は※で表示します。

#### 略号の表示例

※	供給できない部品
D	国内向け機
120 V	120 V 仕様機
230 V	230 V 仕様機
EA	英文 (AB 系用紙)
EI	英文 (インチ系用紙)

## INDEX ページの見方

- (1) 部品番号 (PARTS No.)
  - ・部品リストの部品番号 (PARTS No.) が昇順に記されています。
- (2) 機構部 (Section)
  - ・その部品が使われている機構部の番号を示します。
  - ・複数の機構部に使用されている場合、同一部品番号に複数の機構部番号が記されています。
- (3) ページ (Page)
  - ・その部品が掲載されている部品リストのページを示します。
  - ・複数の機構部に使用されている場合、同一部品番号に複数のページが記されています。
- (4) 図番 (KEY No.)
  - ・その部品が掲載されている機構部・ページ中の図番を記しています。
  - ・ユニット／アセンブリの子部品は“親部品の図番-図番”で示されます。  
表示例 ①-2 親部品①の小部品で図番2を示します。
- (5) 備考 (REMARKS)
  - ・電源電圧・仕向地等の仕様が異なる場合には、その違いを略号で表示します。
  - ・供給できない部品は※で表示します。

# GUIDE TO THE PARTS CATALOG

## How to find a part/unit/assembly

- . Referring to the Table of Contents, search a page of a section in which the target part/unit/assembly is installed.
- . To find a part contained in a unit or an assembly, search a relevant Unit/Assy page.

## EXPLANATIONS OF PARTS LISTS

### (1) KEY No. :

- . The key numbers correspond to the individual numbers in the figure.
- . The key numbers enclosed with a circle show units or assemblies.
- . On the Unit/Assy pages, the key numbers preceded with “-” show parts comprising the unit or assembly enclosed with a circle.

Ex. ①: Roller unit

-1 }  
-2 } Parts comprising the roller unit  
-3 }

### (2) PARTS No. :

- . The parts numbers include the numbers assigned to parts, units or assemblies.
- . When the same part, unit or assembly varies in its specifications to meet local requirements or standards, several parts numbers are assigned to such a part, unit or assembly. Refer to the REMARKS column.
- . **When ordering parts, units and /or assemblies, make sure to specify their parts numbers on your order sheet.**

**Note :** Parts, units or assemblies denoted with an asterisk ※ in the REMARKS column are not available.

- . The last digit of the parts number shows the version. When specifications have been changed for improvement, this digit may be changed. Any changes in specifications will be informed you in the Technical Information.

Ex. J3 - 1 0001

Digit indicating the version

### (3) DESCRIPTION :

- . The names of parts, units or assemblies are given in both Japanese and English in this column.
- . **When ordering parts, units and/or assemblies, make sure to specify their names apart from their parts numbers.**

### (4) Q'TY :

- . The quantity of parts illustrated in the figure is given in this column.
- . For parts incorporated in a unit or an assembly, this column shows the quantity of parts per unit or assembly.

### (5) REMARKS :

- . Abbreviations in this column mean particular specifications or power requirements.
- . An asterisk ※ shows that the part, unit or assembly is not available.

Ex. ※: Not available

D: For domestic use in Japan

120V: Rated at 120 V

230v: Rated at 230V

EA: For AB- sized paper

EI: For inch - sized paper



## Explanations of the index

### (1) PARTS No.

. This column shows parts numbers in ascending order.

### (2) SECTION :

• This column shows the number of a section in which the relevant part, unit or assembly is installed.

When two or more sections use the same part, unit or assembly, several section numbers are given in the column.

### (3) PAGE :

. This column shows the number of the page listing the relevant part.

When two or more sections use the same part, unit or assembly, several page numbers are given in the column.

### (4) KEY No. :

• The key numbers show the numbers of the section page illustrating the relevant parts.

The key numbers of parts contained in a unit or an assembly are shown in the form of “KEY No. of the unit or assembly - KEY No. of the parts”.

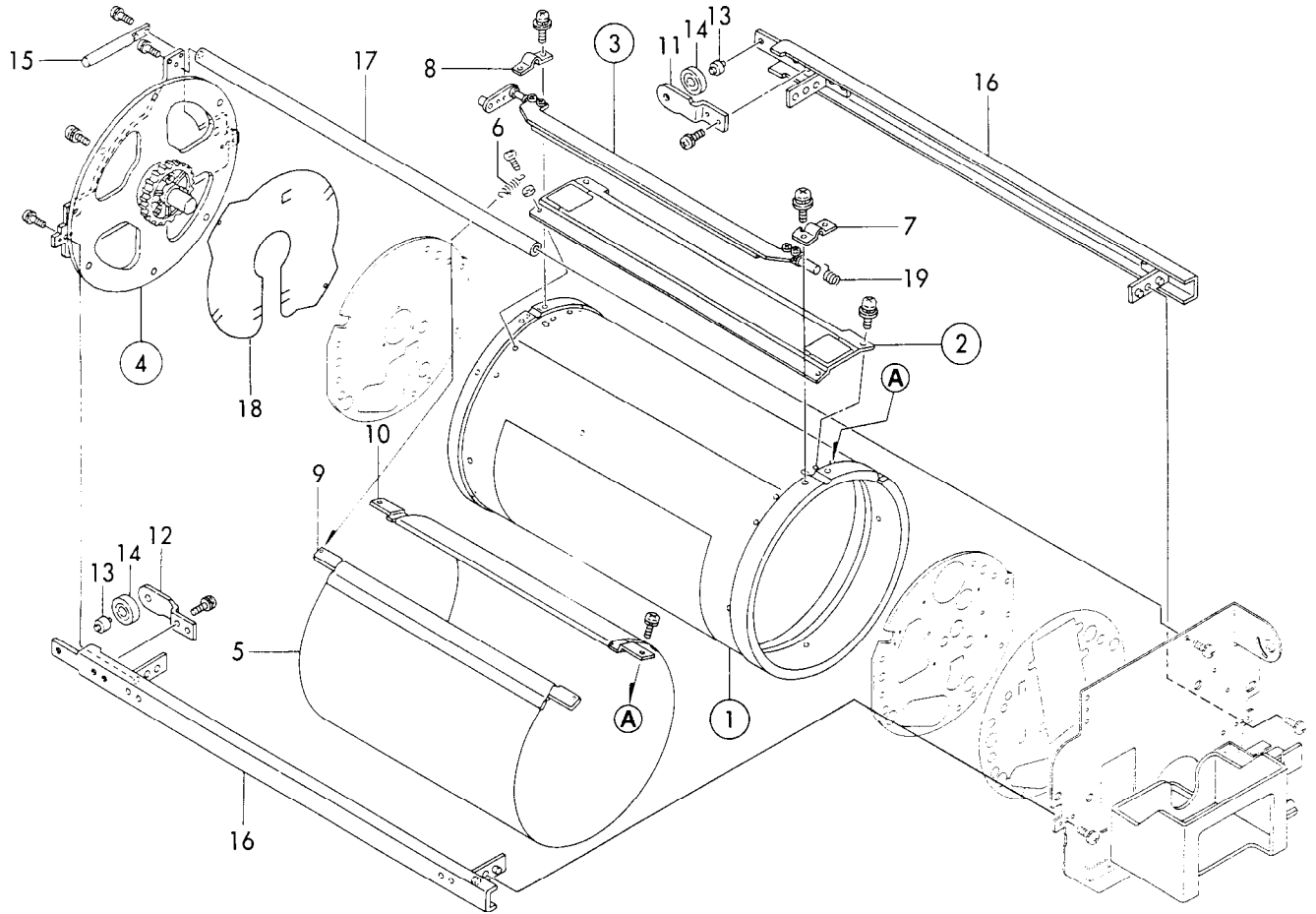
Ex. ①-2     Roller contained in the roller unit.

### (5) Remarks

. Abbreviations in this column mean particular specifications or power requirements.

. An asterisk ※ shows that the part, unit or assembly is not available.

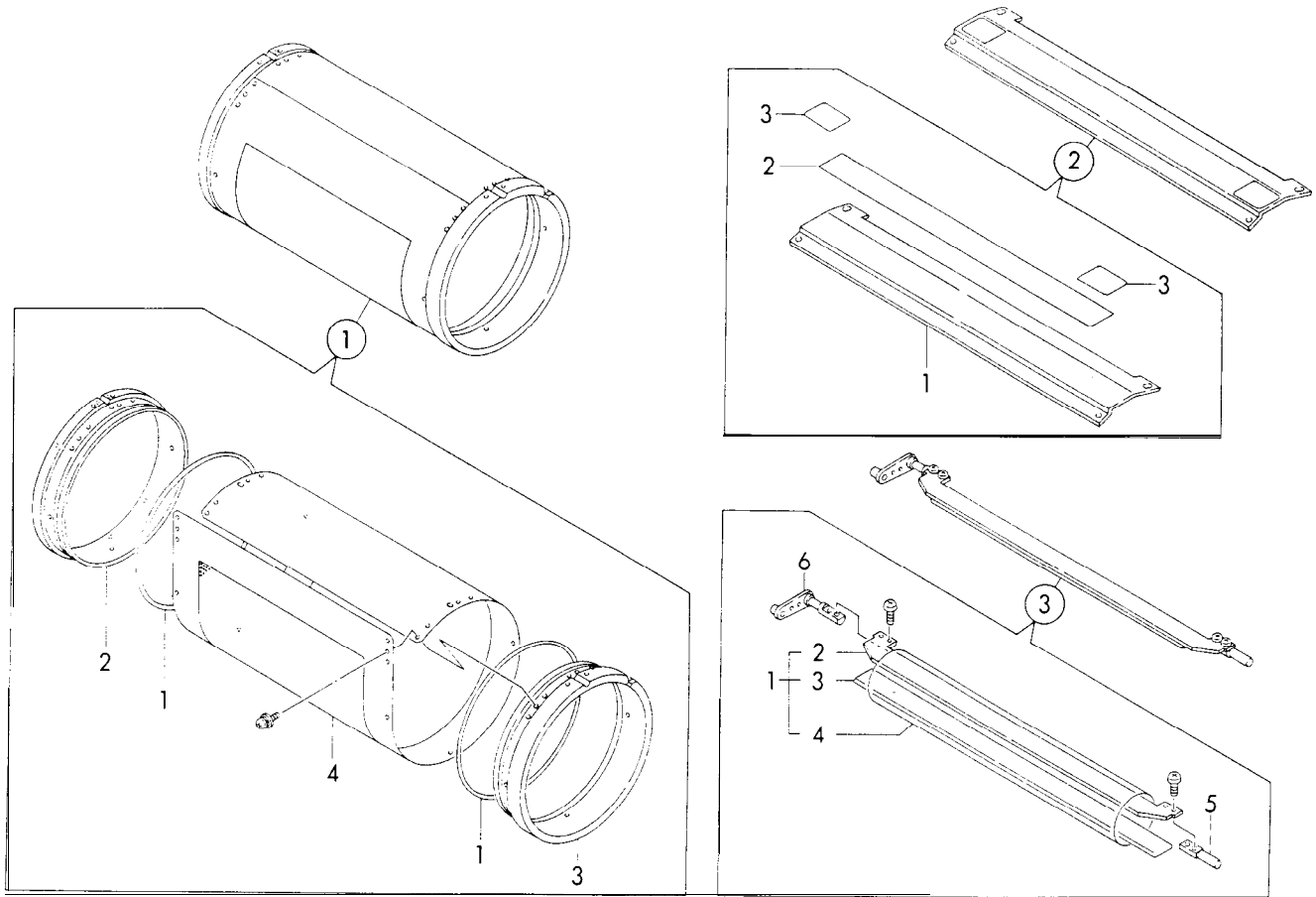
# 1. ドラム機構部 I (外枠フレーム) Drum Section I



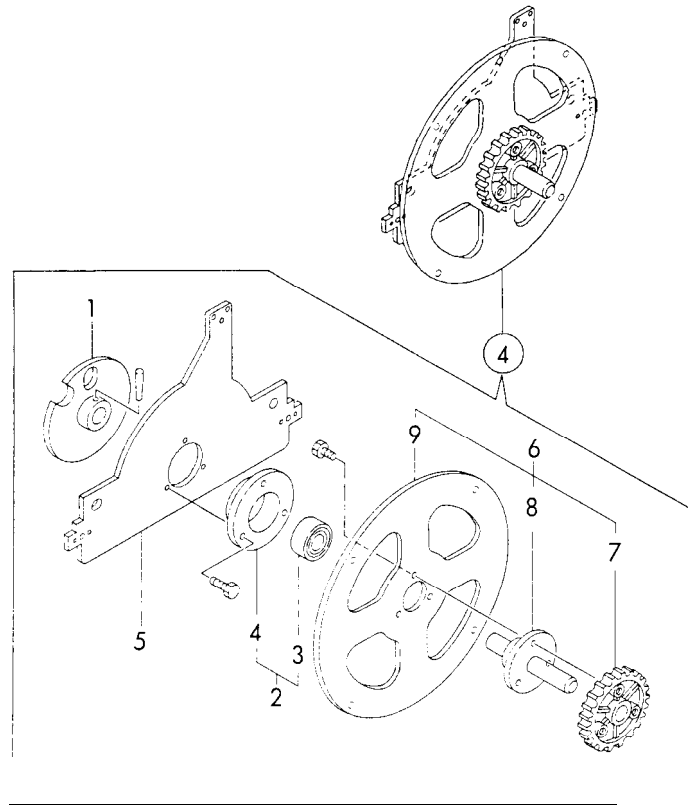
図番 EY No.	部品番号 PARTS No.	部品名称	DESCRIPTION	数量 Q'TY	備考 REMARKS
①	J3-S0002	ドラム ASSY	Drum assy	1	DP-43E/S
	J3-S0019	ドラム ASSY	Drum assy	1	DP-31,33E/S
②	J3-S0003	ベース ASSY	Base assy	1	DP-43E/S
	J3-S0017	ベース ASSY	Base assy	1	DP-31,33E/S
③	J3-S0004	クランプ板 ASSY	Clamp plate assy	1	DP-43E/S
	J3-S0018	クランプ板 ASSY	Clamp plate assy	1	DP-31,33E/S
④	L1-A7010	外フレームL ASSY	Frame L assy	1	
	5	J3-A1200	スクリーン	1	DP-43E/S
	J3-A1490	スクリーン	1	DP-31,33E/S	
6	C9-11280	バネ T	Spring T	2	
7	J3-A1051	軸受板R	Bearing plate R	1	
8	J3-A1061	軸受板L	Bearing plate L	1	
9	J3-A1182	バー	Bar	1	DP-43E/S
	J3-A1470	バー	Bar	1	DP-31,33E/S
10	J3-A1191	バー	Bar	1	DP-43E/S
	J3-A1480	バー	Bar	1	DP-31,33E/S
11	C9-12381	ブラケットR	Bracket R	1	
12	C9-12391	ブラケットL	Bracket L	1	
13	C9-12400	軸	Shaft	2	
14	C9-12410	ローラ	Roller	2	
15	E1-15420	アーム	Arm	1	
16	J3-A7010	レールUNIT	Rail unit	2	DP-43E/S
	J3-A7210	レールUNIT	Rail unit	1	DP-31,33E/S
17	J3-A7040	ステー	Stay	1	DP-43E/S
	J3-A7230	ステー	Stay	1	DP-31,33E/S
18	J3-A7091	カバーL	Cover L	1	
19	J8-A1250	バネ TO	Spring To	1	

# I-1 Unit/Assy

機種/MODEL DP-31E/S  
 機種/MODEL DP-33E/S  
 機種/MODEL DP-43E/S



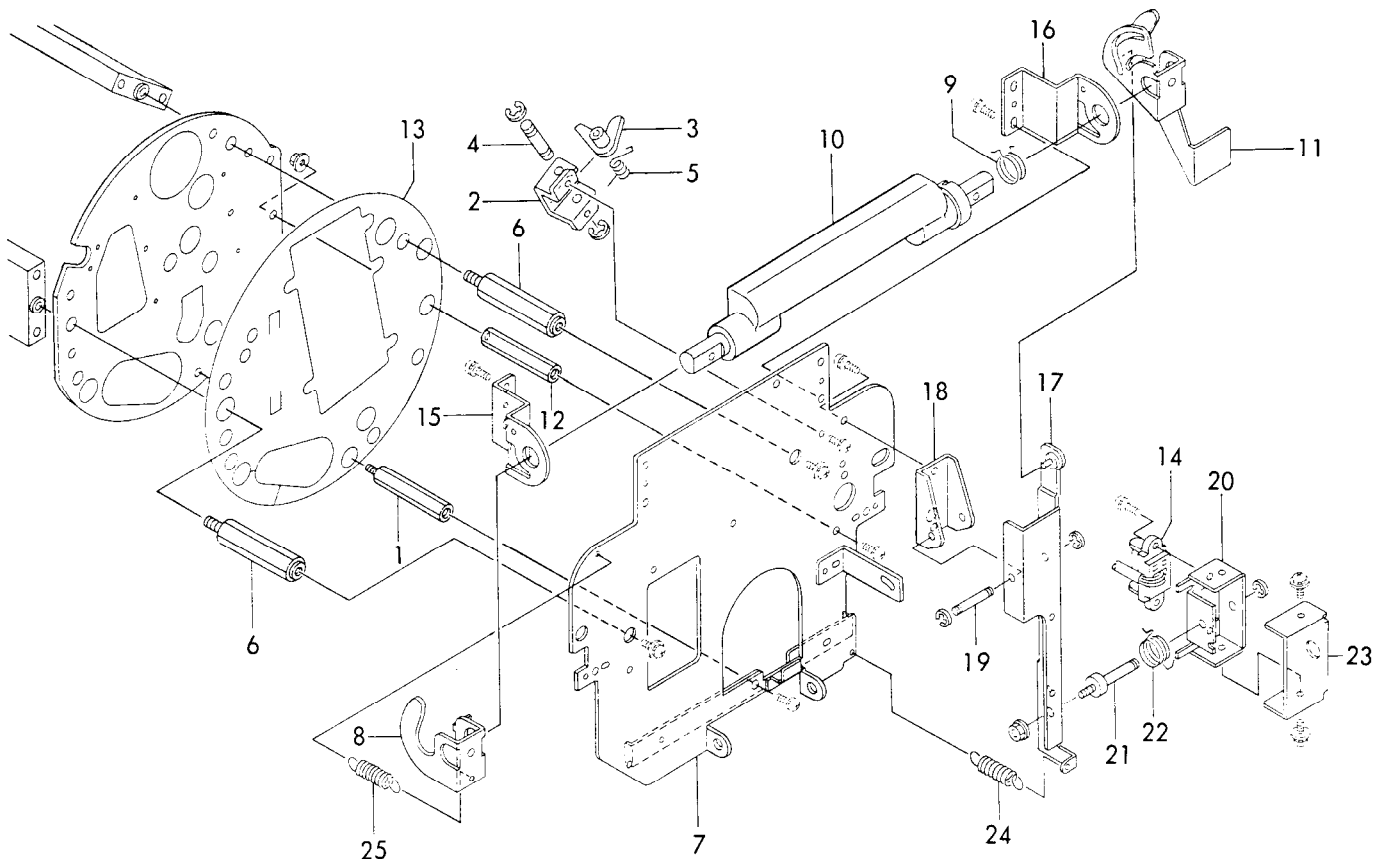
図番 KEY No.	部品番号 PARTS No.	部品名称	DESCRIPTION	数量 Q'TY	備考 REMARKS
①	J3-S0002	ドラム ASSY	Drum assy		DP-43E/S
	J3-S0019	ドラム ASSY	Drum assy	1	DP-31,33E/S
①-1	C9-11150	リング	O ring	2	
①-2	J3-A1020	フランジL	Flange L		
①-3	J3-A1032	フランジR	Flange R	1	
①-4	J3-A1222	ドラム	Drum		DP-43E/S
	J3-A1501	ドラム	Drum		DP-31,33E/S
②	J3-S0003	ベース ASSY	Base assy		DP-43E/S
	J3-S0017	ベース ASSY	Base assy		DP-31,33E/S
②-1	J3-A1041	ベース	Base		※DP-43E/S
	J3-A1410	ベース	Base	1	※DP-31,33E/S
②-2	J3-A1161	ゴムシート	Rubber sheet	1	※DP-43E/S
	J3-A1460	ゴムシート	Rubber sheet	1	※DP-31,33E/S
②-3	J3-A1171	テフロンテープ	Tape	2	※
③	J3-S0004	クランプ板 ASSY	Clamp plate assy	1	DP-43E/S
	J3-S0018	クランプ板 ASSY	Clamp plate assy	1	DP-31,33E/S
③-1	J3-A1080	クランプ板 UNIT	Clamp plate unit	1	DP-43E/S
	J3-A1420	クランプ板 UNIT	Clamp plate unit	1	DP-31,33E/S
③-2	J3-A1101	クランプ板	Clamp plate	1	※DP-43E/S
	J3-A1440	クランプ板	Clamp plate	1	※DP-31,33E/S
③-3	J3-A1110	ラバーマグネット	Rubber magent	1	※DP-43E/S
	J3-A1450	ラバーマグネット	Rubber magent	1	※DP-31,33E/S
③-4	J3-A1090	チューブ	T u b e	1	※
③-5	J3-A1120	軸	Shaft		
③-6	J3-A1130	レバー UNIT	Lever unit		



図番 KEY No	部品番号 PARTS No	部品名称	DESCRIPTION	数量 Q'TY	備考 REMARKS
(4)	L1-A7010	外フレームL ASSY	Outer frame L assy	1	
(4)-1	J3-A5060	フランジUNIT	Flange unit	1	※
(4)-2	J3-A7060	ホルダーUNIT	Holder unit	1	※
(4)-3	AA003	ボールベアリング	Ball bearing	1	※
(4)-4	J3-A7110	ホルダー	Holder	1	※
(4)-5	J3-A7081	外フレームL	Outer frame L	1	
(4)-6	L1-A7020	フランジASSY	Flange assy	1	※
(4)-7	L1-A7030	ギヤ	Gear	1	※
(4)-8	J3-A5050	軸	Shaft	1	※
(4)-9	J3-A7071	フランジ	Flange	1	※

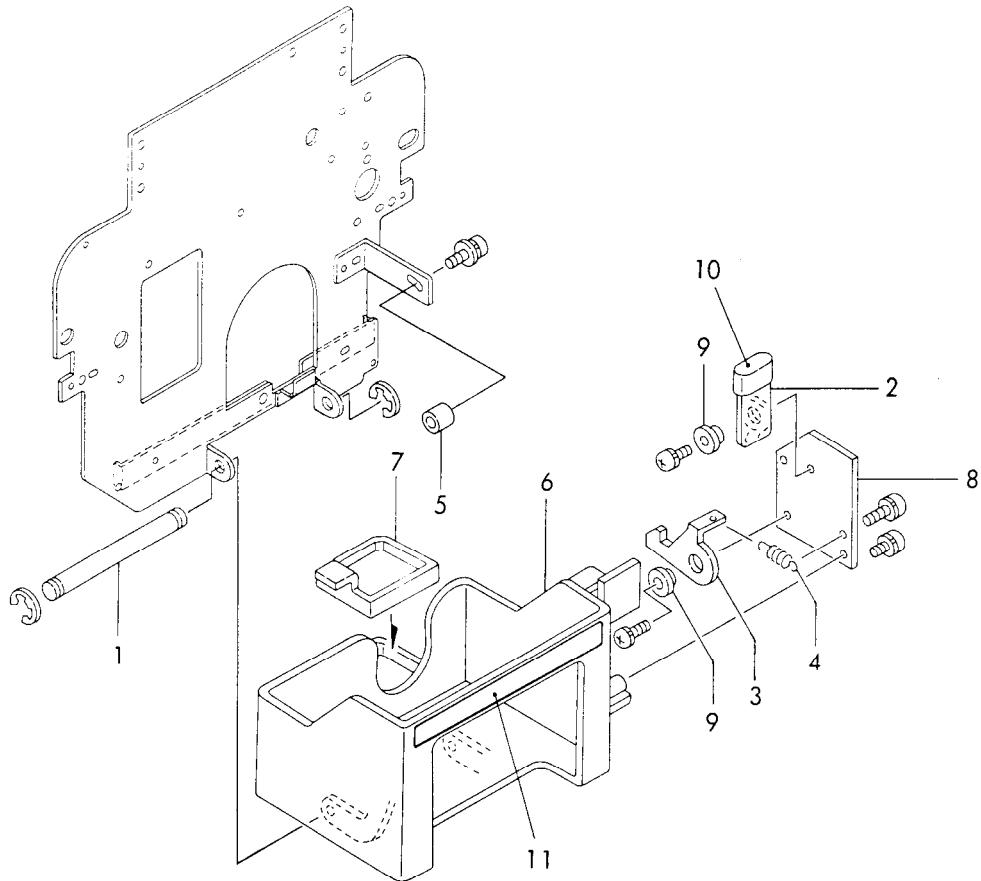
# 2.ドラム機構部 (フレームR) Drum Section II

機種/MODEL DP-31E/S  
 機種/MODEL DP-33E/S  
 機種/MODEL DP-43E/S



図番 EY No.	部品番号 PARTS No.	部品名称	DESCRIPTION	数量 QTY	備考 REMARKS
1	C9-12442	柱	Pillar	1	
2	C9-12630	ブラケット	Bracket	1	
3	C9-12640	ストッパー-UNIT	Stopper Unit	1	
4	C9-12670	軸	Shaft	1	
5	C9-12681	バネ T0	Spring To	1	
6	J3-A6050	柱	Pillar	2	
7	Li-A6011	アウターフレームR UNIT	Outer frame R assy	1	
8	L1-A6061	カム	Cam	1	
9	LI-A6070	振りバネ	Spring	1	
10	LI-A6080	取手	Grip	1	
11	L1-A6091	ハンドル	Handle	1	
12	LI-A6100	シャフト	Shaft	1	
13	L1-A6111	カバー	Cover	1	
14	L1-W1120	ドラム中継コードunit	Drum relay cord	1	
15	LI-A6210	アングル R	Angle R	1	
16	L1-A6220	アングル L	Angle L	1	
17	LI-A6230	レバー-UNIT	Lever unit	1	
18	LI-A6260	ブラケット	Bracket	1	
19	LI-A6270	軸	Shaft	1	
20	J8-A6260	ブラケット	Bracket	1	
21	LI-A6230	軸	Shaft	1	
22	LI-A6300	バネT0	Spring To	1	
23	J8-A6270	カバー	Cover	1	
24	L1-A6320	バネ T	Spring T	1	
25	LI-A6330	バネ T	Spring T	1	

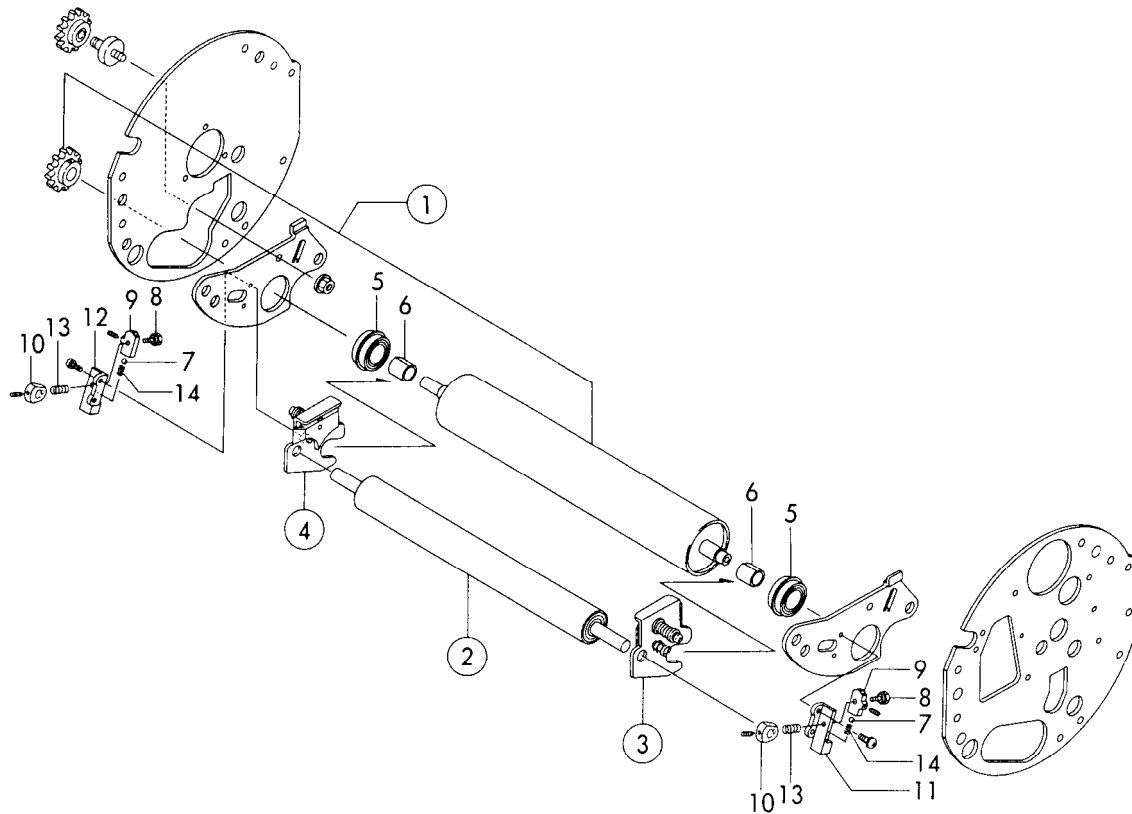
### 3. ドラム機構部 III (インク台) Drum Section III



図番 (KEY No.)	部品番号 PARTS No.	部品名称	DESCRIPTION	数量 QTY	備考 REMARKS
1	C9-12780	軸	Shaft	1	
2	C9-12811	レバー	Lever	1	
3	C9-12820	ロック爪	Lock pawl	1	
4	C9-12830	ハネ T	Spring T	1	
5	C9-12860	柱	Pillar	1	
6	EI-12722	インク台	Ink base	1	
7	EI-12740	受皿	Saucer	1	
8	EI-12790	板	Plate	1	
9	Z408022	Z	Z collar	2	
10	DZ004	レバーキャップ	Cap	1	
11	EI-52580	ドラム銘板	Label, drum	1	D
	EI-79250	ドラム銘板	Label, drum	1	EA, EI

# 4. ドラム機構部 IV (ローラー) Drum Section IV

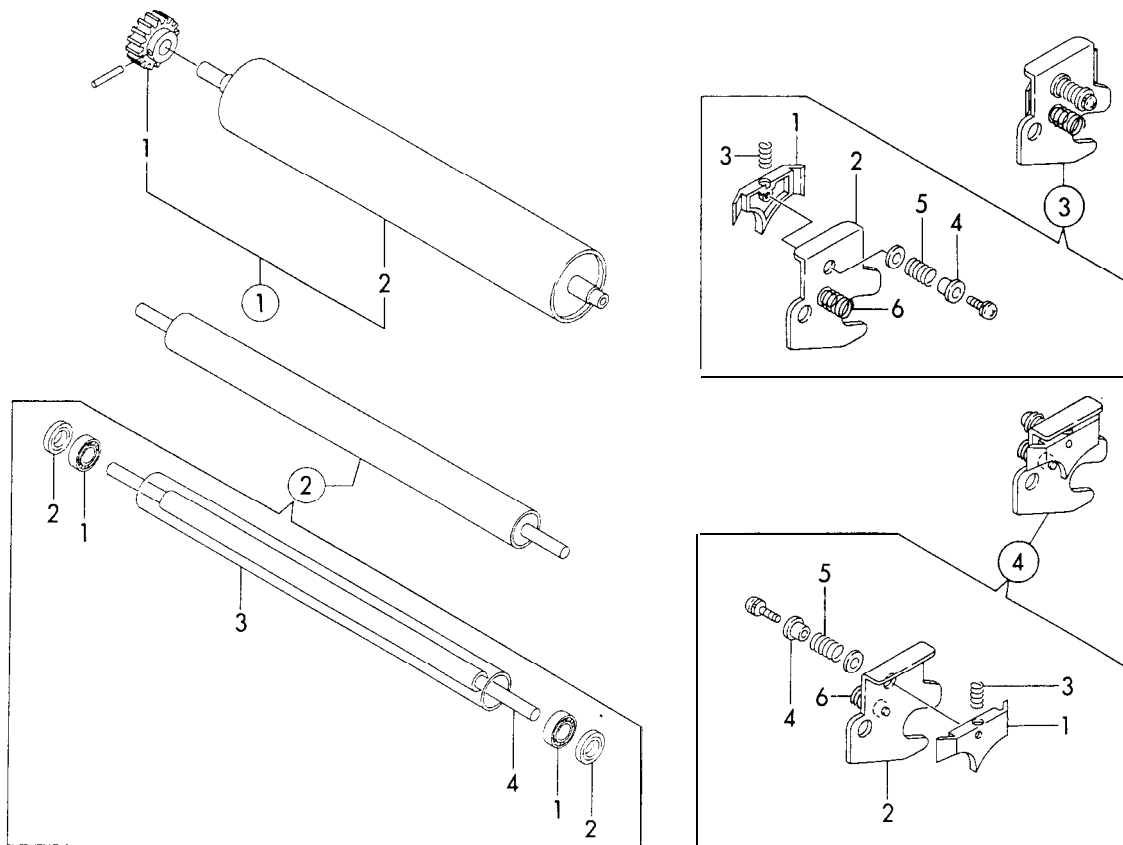
機種/MODEL DP-31E/S  
 機種/MODEL DP-33E/S  
 機種/MODEL DP-43E/S



図番 EY No.	部品番号 PARTS No.	部品名称	DESCRIPTION	数量 QTY	備考 REMARKS
①	L1-A2010	ローラー UNIT	Roller unit	1	DP-43E/S
	L1-A2210	ローラー UNIT	Roller unit	1	DP-31,33E/S
②	L1-A2030	スキージ ASSY	Squeegee assy	1	DP-43E/S
	L1-A2230	スキージ ASSY	Squeegee assy	1	DP-31,33E/S
③	J3-S0062	インクスクレーパ R ASSY	Ink scraper R assy	1	DP-43E/S
	J3-S0064	インクスクレーパ R ASSY	Ink scraper R assy	1	DP-31,33E/S
④	J3-S0063	インクスクレーパ L ASSY	Ink scraper L assy	1	DP-43E/S
	J3-S0065	インクスクレーパ L ASSY	Ink scraper L assy	1	DP-31,33E/S
5	AA024	ボールベアリング	Ball bearing	2	
6	LI-A2050	軸受	Bush	2	
7	AA015	鋼球	Steel ball	2	
8	C9-13421	調整ネジ	Adjusting screw	2	
9	C9-13430	インク調整ツミ	Ink adjusting screw	2	
10	F7-10700	カラー	Collar	2	
11	L1-A4120	ベース R	Base R	1	
12	LI-A4130	ベース L	Base L	1	
13	L1-A4140	バネ C	Spring C	2	
14	C9-13440	バネ	Spring	2	

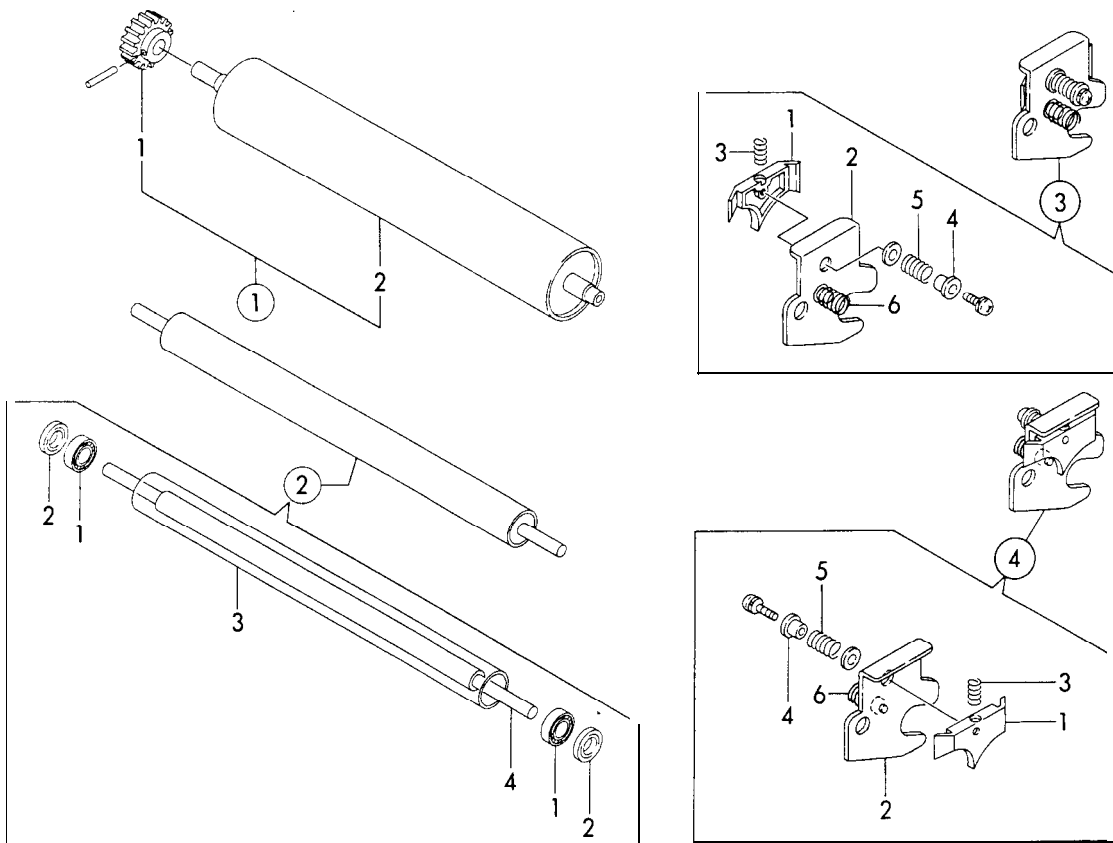
# 4-I .Unit/Assy

機種/MODEL DP-31E/S  
 機種/MODEL DP-33E/S  
 機種/MODEL DP-43E/S



図番 KEY No.	部品番号 PARTS No.	部品名称	DESCRIPTION	数量 Q'TY	備考 REMARKS
①	L1-A2010	ローラー UNIT	Roller unit	1	DP-43E/S
	L1-A2210	ローラー UNIT	Roller unit	1	DP-31,33E/S
①-1	C9-11821	ギヤ	Gear	1	※
①-2	L1-A2020	インクローラー	Roller	1	DP-43E/S ※
	L1-A2220	インクローラー	Roller	1	DP-31,33E/S ※
②	L1-A2030	スキージ ASSY	Squeegee assy	1	DP-43E/S
	L1-A2230	スキージ ASSY	Squeegee assy	1	DP-31,33E/S
②-1	AA034	ボールベアリング	Ball bearing	2	※
②-2	F7-10680	オイルシール	Oil seal	2	※
②-3	J3-A2061	スキージ	Squeegee	1	DP-43E/S ※
	J3-A2261	スキージ	Squeegee.	1	DP-31,33E/S ※
②-4	L1-A2040	軸	Shaft	1	DP-43E/S ※
	L1-A2240	軸	Shaft	1	DP-31,33E/S ※
③	J3-S0062	インクスクレーパー R ASSY	Ink scraper R assy	1	DP-43E/S
	J3-S0064	インクスクレーパー R ASSY	Ink scraper R assy	1	DP-31,33E/S
③-1	J3-A2410	インクスクレーパー R	Ink scraper R	1	
③-2	J3-A2430	側板 R UNIT	Plate R unit	1	
③-3	J3-A2480	バネ C 1	Spring C	1	
③-4	J3-A2490	カラー	Collar	1	
③-5	J3-A2500	バネ C 2	Spring C	1	
③-6	J3-A2510	バネ C 3	Spring C	1	1 DP-43E/S
	J3-A2520	バネ C 4	Spring C	1	DP-31,33E/S
(4)	J3-S0063	インクスクレーパー L ASSY	Ink scraper L assy	1	1 DP-43E/S
	J3-S0065	インクスクレーパー L ASSY	Ink scraper L assy	1	DP-31,33E/S
④-1	J3-A2420	インクスクレーパー L	Ink scraper L	1	
④-2	J3-A2460	側板 L UNIT	Plate	1	
④-3	J3-A2480	バネ C 1	Spring C	1	

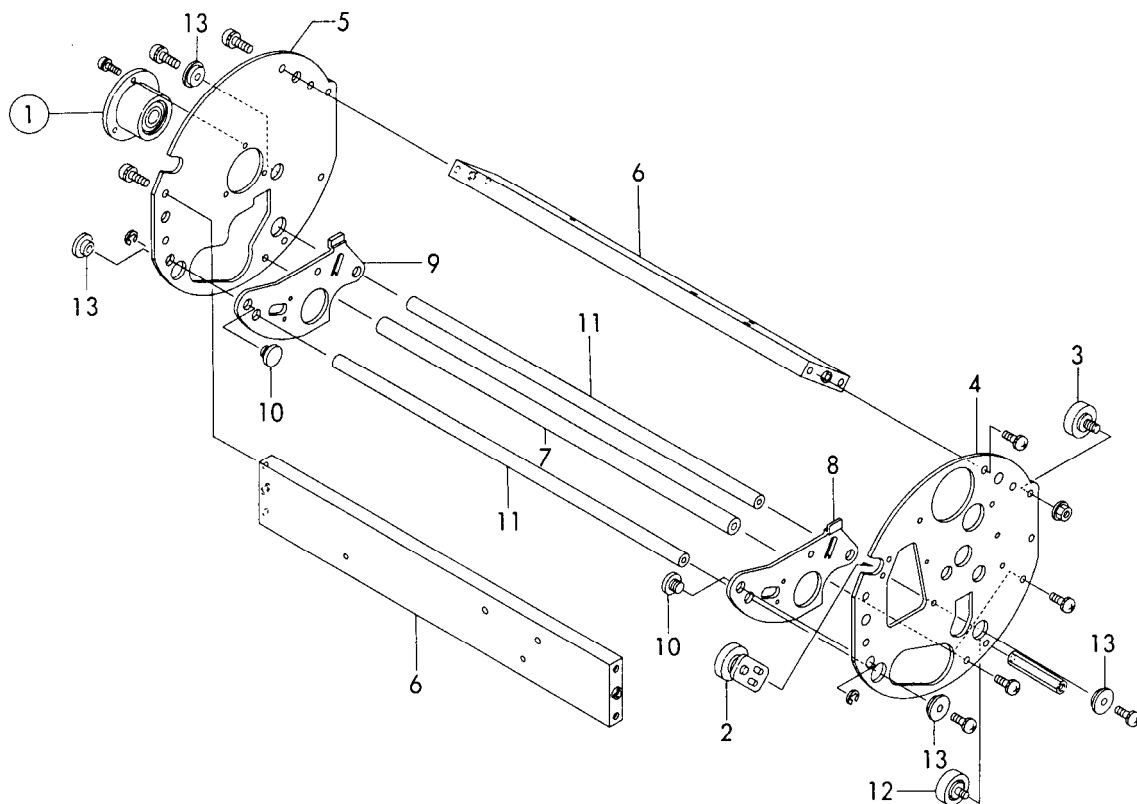




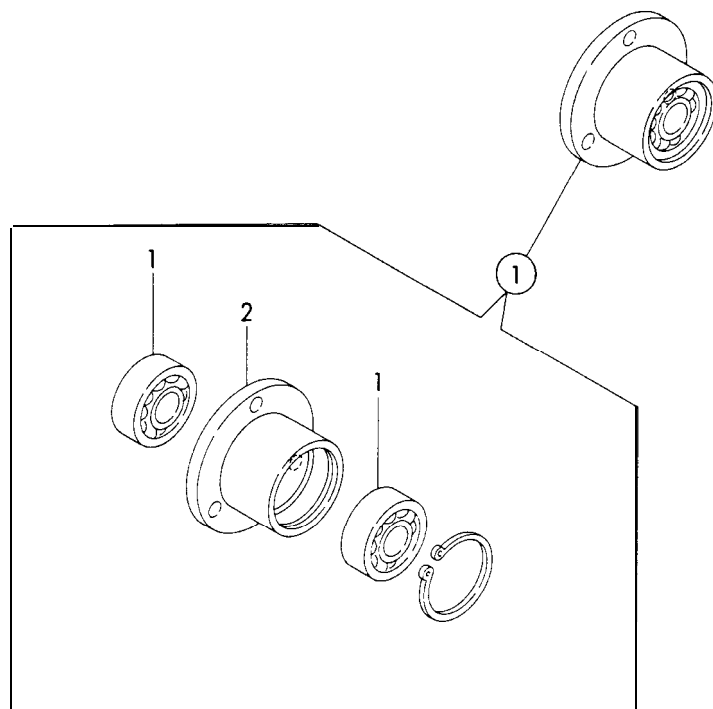
図番 KEY No.	部品番号 PARTS No.	部品名称	DESCRIPTION	数量 Q'TY	備考 REMARKS
④-4	J3-A2490	カラー	Collar	1	
④-5	J3-A2500	ハネC 2	Spring C	1	
④-6	J3-A2510	ハネC 3	Spring C	1	LDP-43E/S
	J3-A2520	ハネC 4	Spring C	1	DP-31 ,33E/S

# 5. ドラム機構部 V (内部) Drum Section V

機種/MODEL DP-31E/S  
 機種/MODEL DP-33E/S  
 機種/MODEL DP-43E/S



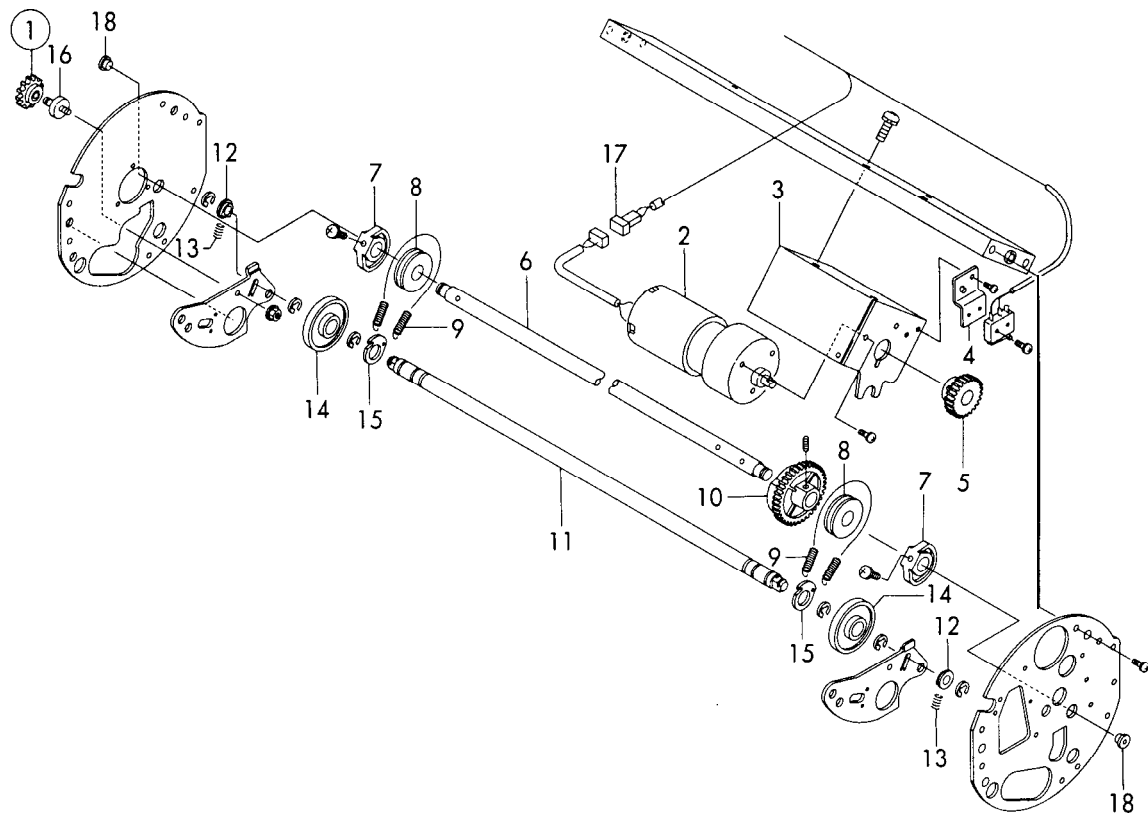
図番 EY No.	部品番号 PARTS No.	部品名称	DESCRIPTION	数量 Q'TY	備考 REMARKS
①	J3-A4010	ホルダーUNIT	Holder unit	1	
2	C9-11470	支持板UNIT	Holder plate unit		
3	C9-11780	コロ UNIT	Roller unit		
4	LI-A4010	インナーフレーム R	Inner frame R		
5	LI-A4020	インナーフレーム L	Inner frame L	1	
6	LI-A4030	ステー	Stay	2	DP-43E/S
	LI-A4210	ステー	Stay	2	DP-31,33E/S
7	LI-A4040	ステー	Stay	2	DP-43E/S
	L1-A4220	ステー	Stav	2	DP-31,33E/S
8	L1-A4050	サブフレーム R	Sub frame R	1	
9	LI-A4060	サブフレーム L	Sub frame L	1	
	L1-A4070	カラー	Collar	2	
11	L1-A4080	ステー	Stay	2	DP-43E/S
	L1-A4230	ステー	Stay	2	DP-31,33E/S
12	LI-A4090	カラー UNIT	Collar unit	1	
13	2408022	Z	Z collar	4	



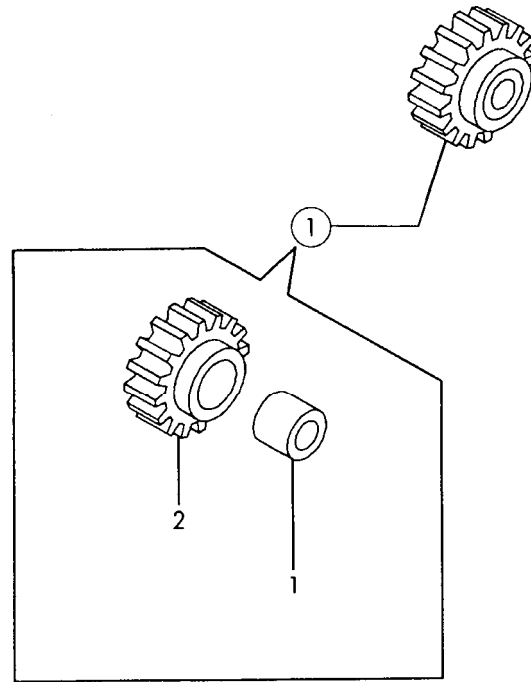
図番 EY No.	部品番号 PARTS No	部品名称	DESCRIPTION	数量 Q'TY	備考 REMARKS
①	J3-A4010	ホルダー-UNIT	Holder unit	1	
①-1	AA003	ボールベアリング	Ball bearing	2	袋
①-2	J3-A4020	ホルダー	Holder	1	袋

# 6. ドラム機構部 VI (駆動) Drum Section VI

機種/MODEL DP-31E/S  
 機種/MODEL DP-33E/S  
 機種/MODEL DP-43E/S

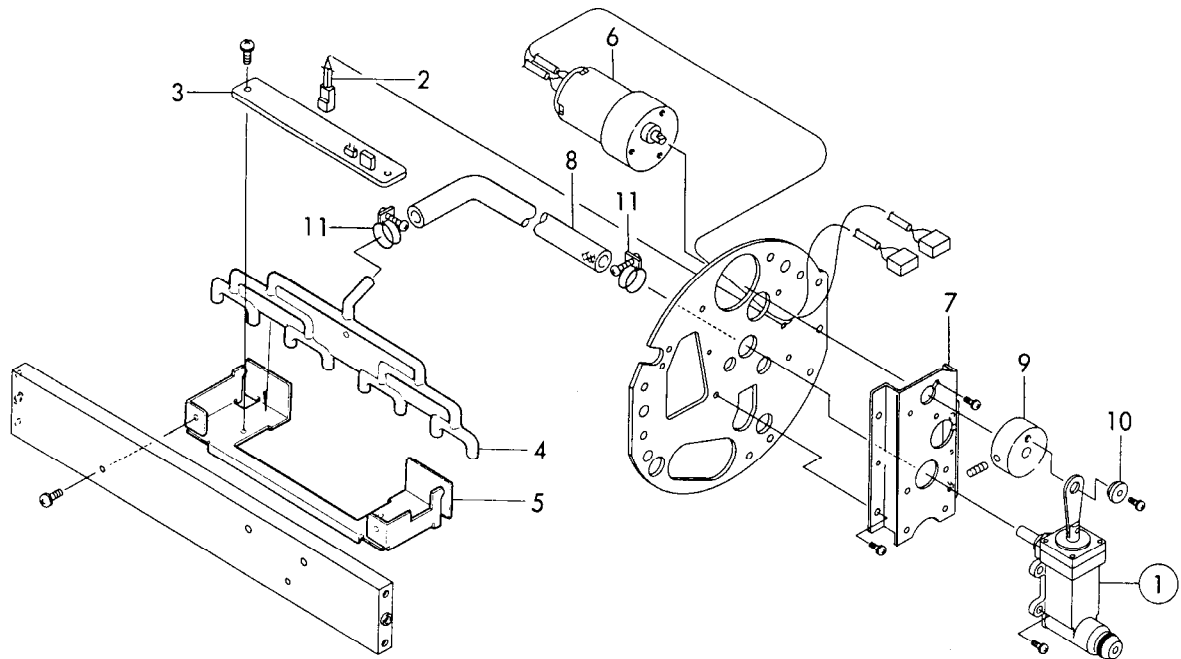


図番 KEY No.	部品番号 PARTS No	部品名称	DESCRIPTION	数量 Q'TY	備考 REMARKS
①	J3-A5010	ギヤ UNIT	Gear unit	1	
2	J8-X1130	モーター(クランプ)	Motor	1	
3	LI -A501 0	モーターブラケット	Bracket	1	
4	LI -A5020	スイッチブラケット	Switch bracket	1	
5	LI -A5030	ギヤ	Gear	1	
6	LI -A5040	シャフト	Shaft	1	DP-43E/S
	LI -A521 0	シャフト	Shaft	1	DP-31,33E/S
7	LI-A5050	カム	Cam	2	
	LI-A5060	カラー	Collar	2	
9	LI -A 5070	バネ T	Spring T	2	
10	LI -A 5080	ギヤ	Gear	1	
11	LI -A5090	X - T -	Stay	1	DP-43E/S
	LI -A5220	X - T -	Stay	1	DP-31,33E/S
12	LI -A5100	カラー	Collar	2	
13	LI -A 5110	バネ c	Spring C	2	
14	LI -A 5120	カラー	Collar	2	
15	LI -A51 30	プレート	Plate	2	
16	LI -A 5140	軸	Shaft	1	
17	LI -W1130	ドラム中継コード UNIT 2	Drum relay cord 2	1	
18	72-25310	軸受	Bush	2	

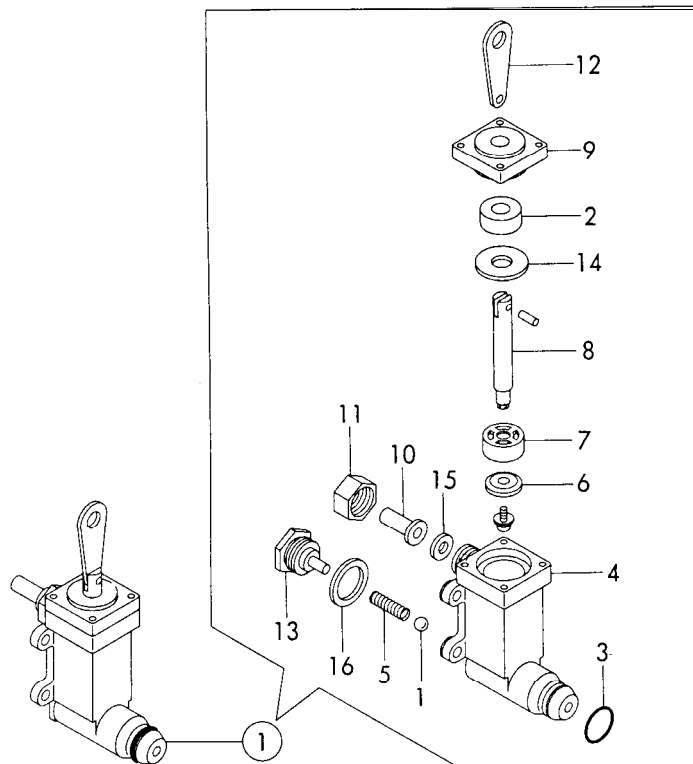


品番 KEY No.	部品番号 PARTS No.	部品名称	DESCRIPTION	数量 Q'TY	備考 REMARKS
①	J3-A5010	ギヤ UNIT	Gear unit	1	
①-1	C9-11831	軸受	Bush	1	※
①-2	J3-A5020	ギヤ-	Gear	1	※

# 7. ドラム機構部 VII (ポンプ) Drum Section VII



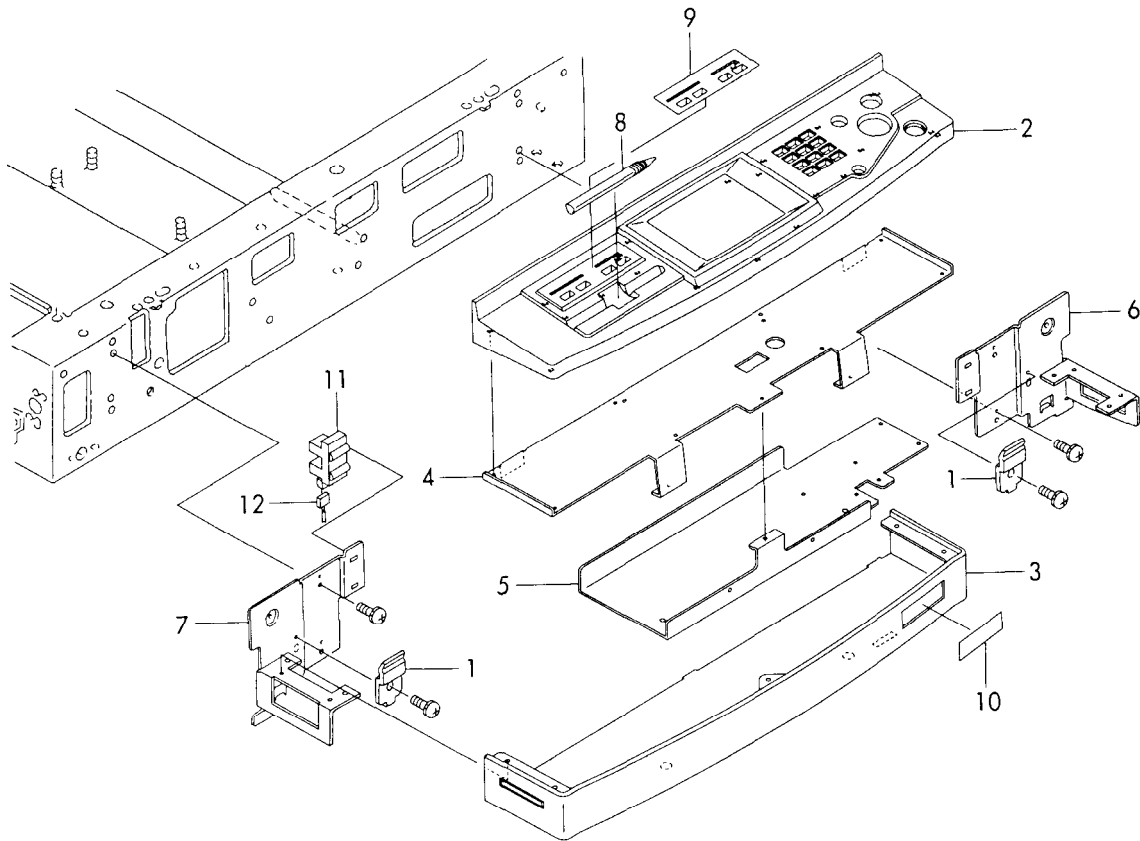
図番 EY No	部品番号 PARTS No.	部品名称	DESCRIPTION	数量 Q'TY	備考 REMARKS
①	LI-A3010	インクポンプASSY	Ink pump assy	1	
2	L1-W1100	検知コードUNIT	Detecting cord unit	1	
-3	F7-88800	インク検知基&UNIT	Ink detecting PCB unit	1	
4	J3-A3080	トーナメント	ink distributor	1	
5	J3-A3091	ブラケット	Bracket	1	
6	LI-x1070	モーター	Motor-	1	
7	L1-A3160	ポンプベース	Base	1	
8	J3-A3140	ホース	Hose	1	DP-43E/S
	J3-A3010	テロングホース	Hose	1	DP-31, 33E/S
9	LI-A3180	カラー	Collar	1	
10	Z408018	Z	Z collar	1	
11	016-0053	ワイヤクランプ	Wire clump	2	



図番 EY No.	部品番号 PARTS No	部品名称	DESCRIPTION	数量 Q'TY	備考 REMARKS
①	L1-A3010	インクポンプ ASSY	Ink pump assy	1	
①-1	AA049	鋼球	Steel ball	1	
①-2	EB001	オイルシール	Oil seal	1	
q-3	F7-10090	リング (P12)	Oring		
①-4	L1-A3020	シリンダー	Cylinder		
①-5	L1-A3030	バネ C	Spring C	1	
①-6	L1-A3040	バルブ	Value	1	
①-7	L1-A3050	プランジャー	Plunger		
①-8	L1-A3060	バルブシャフト	Shaft		
①-9	L1-A3070	カバー	Cover		
①-10	L1-A3080	パイプ	Pipe	1	
①-11	L1-A3091	ナット	Nut		
①-12	L1-A3100	リンク	Link	1	
①-13	L1-A3110	プラグ	Plug	1	
①-14	L1-A3120	パッキン	Packing	1	
①-15	L1-A3130	パッキン	Packing	1	
①-16	L1-A3140	パッキン	Packing	1	

# 8.操作パネル I (タイプE) Control Panel Section I

機種/MODEL DP-31E/S  
 機種/MODEL DP-33E/S  
 機種/MODEL DP-43E/S

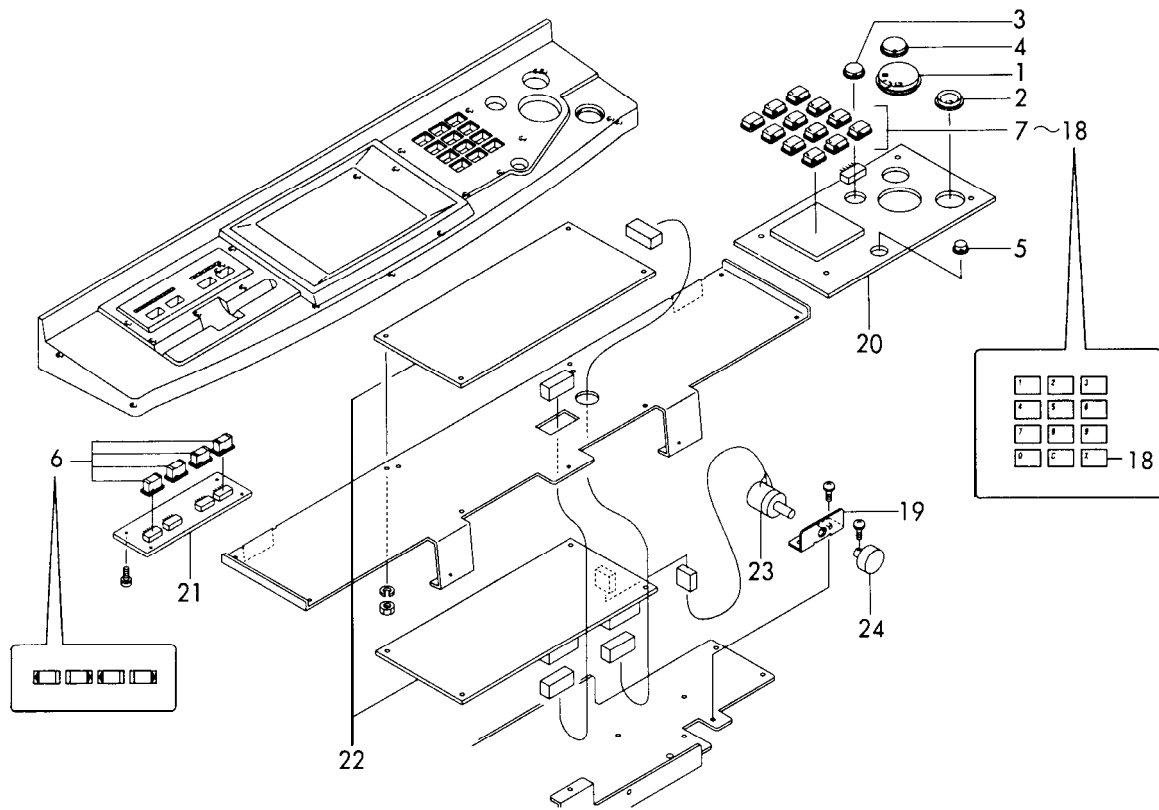


□ 番 EY No.	部品番号 PARTS No	部品名称	DESCRIPTION	数量 Q'TY	備考 REMARKS
1	J3-K5070	板バネ	Plate spring	2	
2	L1-K5030	パネルカバー-A-Eシルク	Panel cover A	1	D
	L1-K8020	パネルカバー-A-Eシルク	Panel cover A	1	EA,EI
3	L1-K5050	パネルカバー-B	Panel cover B	1	
4	L1-K5061	アングル	Angle	1	
5	L1-K5070	ブラケット	Bracket	1	
6	L1-K5080	ブラケット R	Bracket R	1	
7	L1-K5090	ブラケット L	Bracket L	1	
8	L1-K5360	タッチペン	Pen	1	
9	L1-T1030	パネル銘板(C)	Label	1	D
	L1-T3030	パネル銘板(C)	Label	1	EA,EI
10	L1-T1140	43E銘板	Label	1	DP-43E
	L1-T1160	33E銘板	Label	1	DP-33E
	L1-T1180	31E銘板	Label	1	DP-31E
11	CA003	フォトマイクロセンサー	Photo microsensor	1	
12	J3-W1070	ホームセンサーコード UNIT	Position sensor cord unit	1	



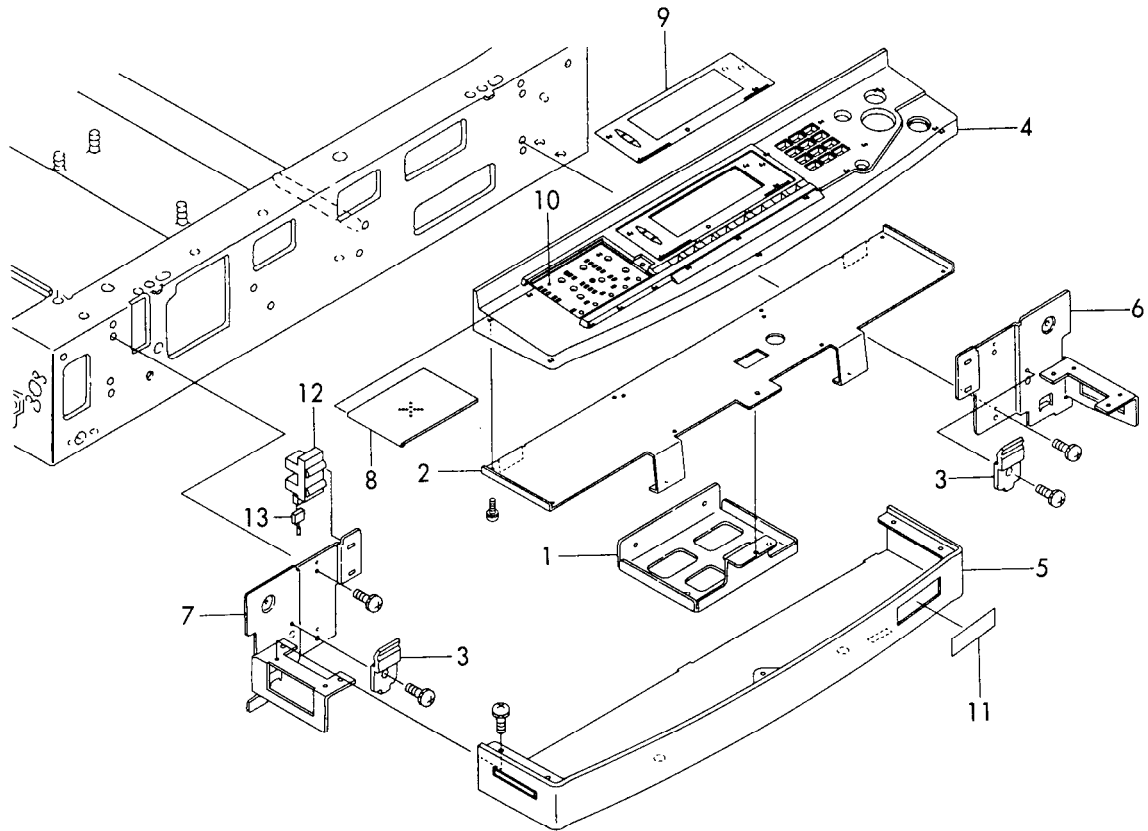
# 9. 操作パネルⅡ(タイプE) Control Panel Section II

機種/MODEL DP-31E/S  
 機種/MODEL DP-33E/S  
 機種/MODEL DP-43E/S



□ 番 EY No.	部品番号 PARTS No.	部品名称	DESCRIPTION	数量 Q'TY	備考 REMARKS
1	L1-K5100	プリントキー	Button	1	
2	L1-K5110	ストップキー	Button	1	
3	L1-K5120	テストプリントキー	Button	1	
4	L1-K5130	製版キー	Button	1	
5	L1-K5140	オールクリアキー	Button	1	
6	L1-K5160	選択矢印キー	Button	4	
7	L1-K5210	テンキー (1)	Button	1	
8	L1-K5220	テンキー (2)	Button	1	
9	L1-K5230	テンキー (3)	Button	1	
10	L1-K5240	テンキー (4)	Button	1	
11	L1-K5250	テンキー (5)	Button	1	
12	L1-K5260	テンキー (6)	Button	1	
13	L1-K5270	テンキー (7)	Button	1	
14	L1-K5280	テンキー (8)	Button	1	
15	L1-K5290	テンキー (9)	Button	1	
16	L1-K5300	テンキー (0)	Button	1	
17	L1-K5310	テンキー (C)	Button	1	
18	L1-K5320	テンキー	Button	1	
19	L1-K5350	ブラケット	Bracket	1	
20	L1-V3040	操作パネル基板3 UNIT	Control panel PC B unit 3	1	43,33,31/E
21	L1-V3060	操作パネル基板4 UNIT	Control panel P.C.B. unit 4	1	43,33,31/E
22	J3-V3323	編集コントロール UNIT	Editing control unit	1	43,33,31/E
23	J3-W1171	編集OPポテンシヨ UNIT	Potiontometer unit	1	43,33,31/E
24	J3-N2050	ダイヤル	Knob	1	43,33,31/E

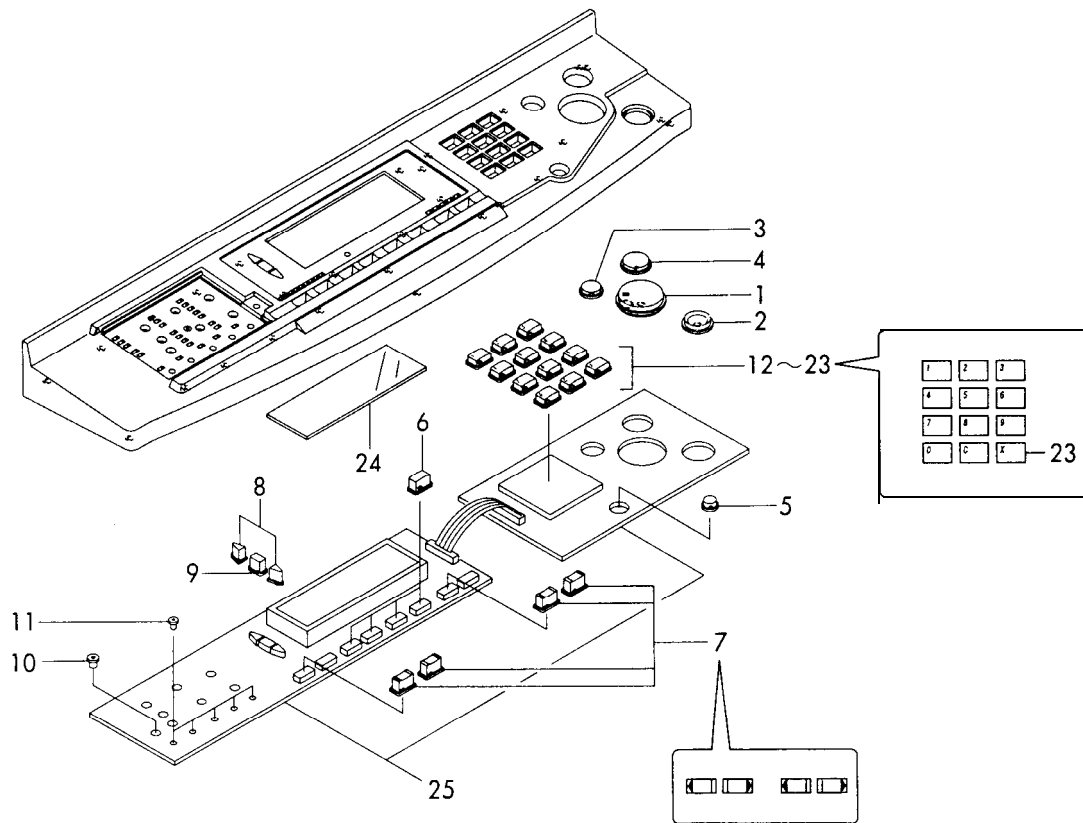
# 10.操作パネルⅢ(タイプS) Control Panel Section Ⅲ



図番 EY No.	部品番号 PARTS No.	部品名称	DESCRIPTION	数量 QTY	備考 REMARKS
1	L1-K5070	ブラケット	Bracket	1	
2	L1-K5061	アングル	Angle	1	
3	J3-K5070	板バネ	Plate spring	2	
4	L1-K5010	パネルカバー-A-シルク	Panel cover A	1	D
	LI-K8010	パネルカバー-A-シルク	Panel cover A	1	EA,EI
5	L1-K5050	パネルカバー-B	Panel cover B	1	
6	L1-K5080	ブラケット R	Bracket R	1	
7	LI-K5090	ブラケット L	Bracket L	1	
8	LI-K5340	フタ	Lid	1	
	L1-T1010	パネル銘板(A)	Label	1	D
	L1-T3010	パネル銘板(A)	Label	1	EA,EI
	L1-T1020	パネル銘板(B)	Label	1	D
	LI-T3020	パネル銘板(B)	Label	1	EA,EI
	L1-T1130	43S銘板	Label	1	DP-43S
	LI-T1150	33S銘板	Label	1	DP-33S
9	L1-T1170	31S銘板	Label	1	DP-31 S
	CA003	フォトマイクロセンサー	Photo microsensor	1	
	J3-W1070	ホームセンサーコード UNIT	Position sensor cord unit	1	

# 11. 操作パネルⅣ(タイプS) Control Panel Section IV

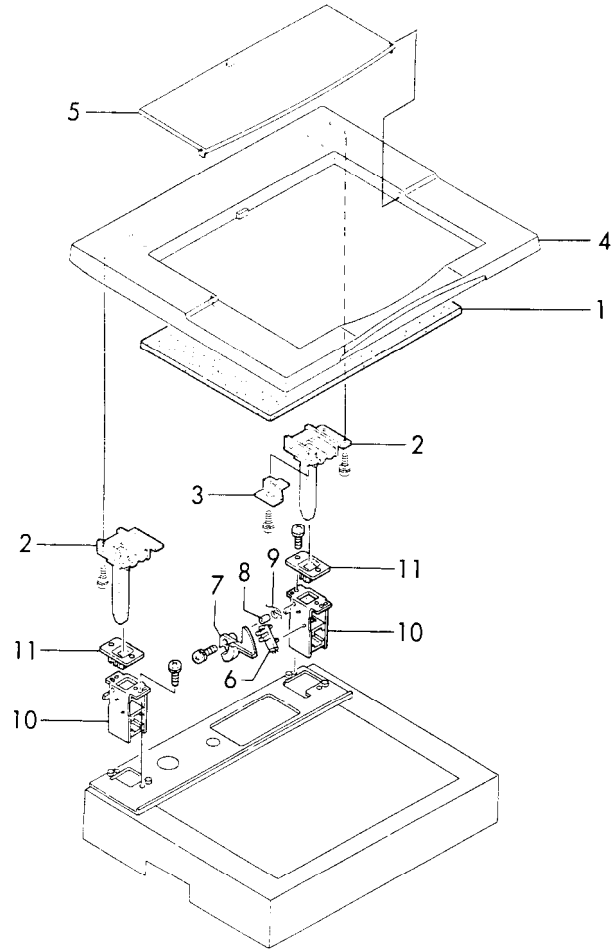
機種/MODEL DP-31E/S  
 機種/MODEL DP-33E/S  
 機種/MODEL DP-43E/S



図番 EY No.	部品番号 PARTS No	部品名称	DESCRIPTION	数量 Q'TY	備考 REMARKS
1	L1-K5100	プリントキー	-Button	1	
2	Li-K5110	ストップキー	Button	1	
3	L1-K5120	テストプリントキー	Button	1	
4	L1-K5130	製版キー	Button	1	
5	L1-K5140	オールクリアキー	Button	1	
6	L1-K5150	選択キー	Button	4	
7	L1-K5160	選択矢印キー	Button	4	
8	L1-K5170	アップダウンキー	Button	2	
9	L1-K5180	オートキー	Button	1	
10	L1-K5190	キートップ	Button	8	
11	L1-K5200	キートップ	Button	5	
12	L1-K5210	テンキー(1)	Button	1	
13	L1-K5220	テンキー(2)	Button	1	
14	L1-K5230	テンキー(3)	Button	1	
15	L1-K5240	テンキー(4)	Button	1	
16	L1-K5250	テンキー(5)	Button	1	
17	L1-K5260	テンキー(6)	Button	1	
18	L1-K5270	テンキー(7)	Button	1	
19	L1-K5280	テンキー(8)	Button	1	
20	L1-K5290	テンキー(9)	Button	1	
21	L1-K5300	テンキー(0)	Button	1	
22	L1-K5310	テンキー(C)	Button	1	
23	L1-K5320	テンキー	Button	1	
24	L1-K5330	透明窓	Plate	1	
25	L1-V3011	操作パネル基板1 UNIT	Control panel P.C.B. unit 1	1	

# 12. スキャナ機構部 I (ヒンジ) Scanner Section I

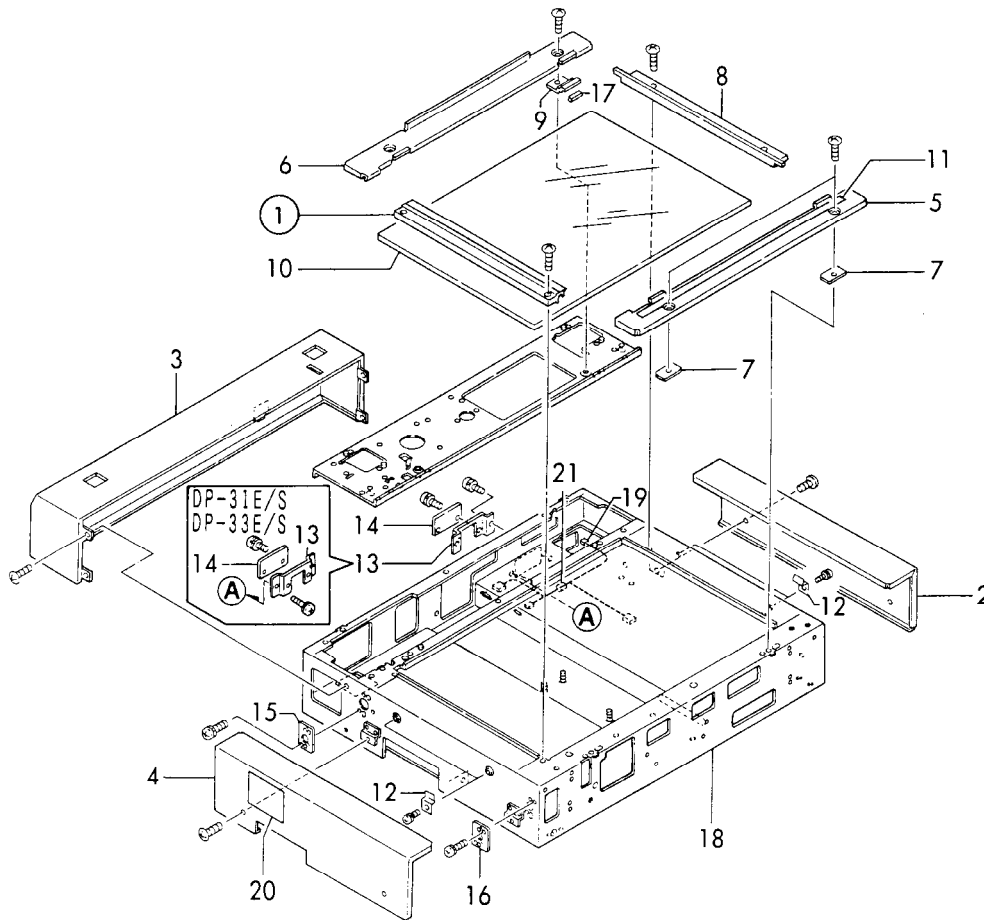
機種/MODEL DP-31E/S  
 機種/MODEL DP-33E/S  
 機種/MODEL DP-43E/S



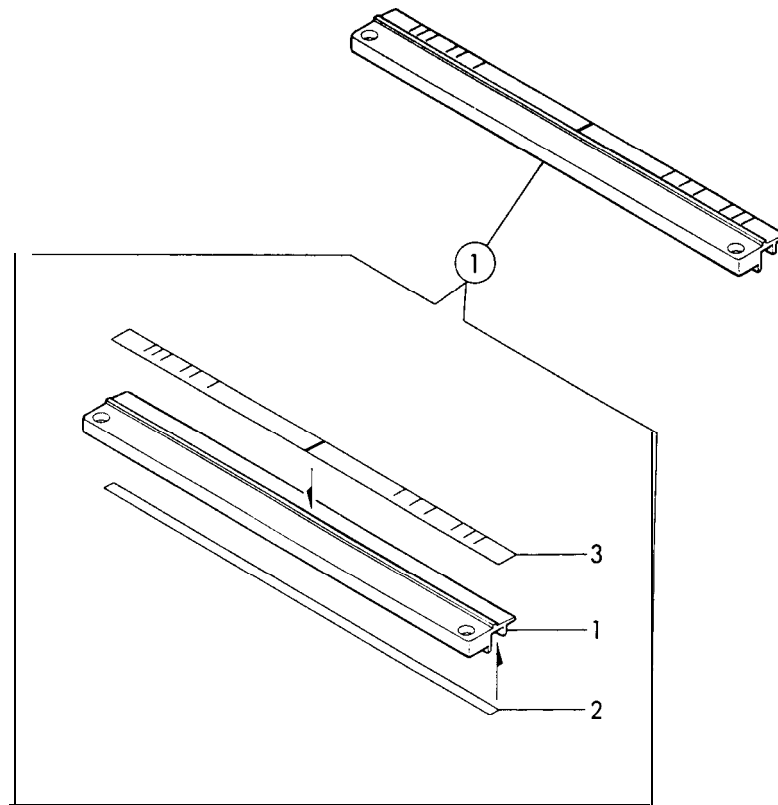
図番 EY No.	部品番号 PARTS No	部品名称	DESCRIPTION	数量 Q'TY	備考 REMARKS
1	J2-A3060	スポンジシート	Sponge sheet	1	
2	J2-A3080	ヒンジ ASSY	Hinge assy	2	
3	J2-A3150	アングル	Angle	1	
4	LI-K6010	原稿押え板	Document cover	1	
5	LI-K6020	ポケットカバー	Pocket cover	1	
6	CA003	フォトマイクロセンサー	Photo microsensor	1	
7	J2-C2050	検知台	Detecting stand	1	
8	J2-C2060	ボス	Boss	1	
9	J2-C2071	バネTO	Spring TO	1	
10	J2-C2210	ブラケット UNIT	Bracket unit	2	
11	J2-C2230	ホルダー	Holder	2	

# 13. スキャナ機構部 II (外装) Scanner Section II

機種/MODEL DP-31E/S  
 機種/MODEL DP-33E/S  
 機種/MODEL DP-43E/S



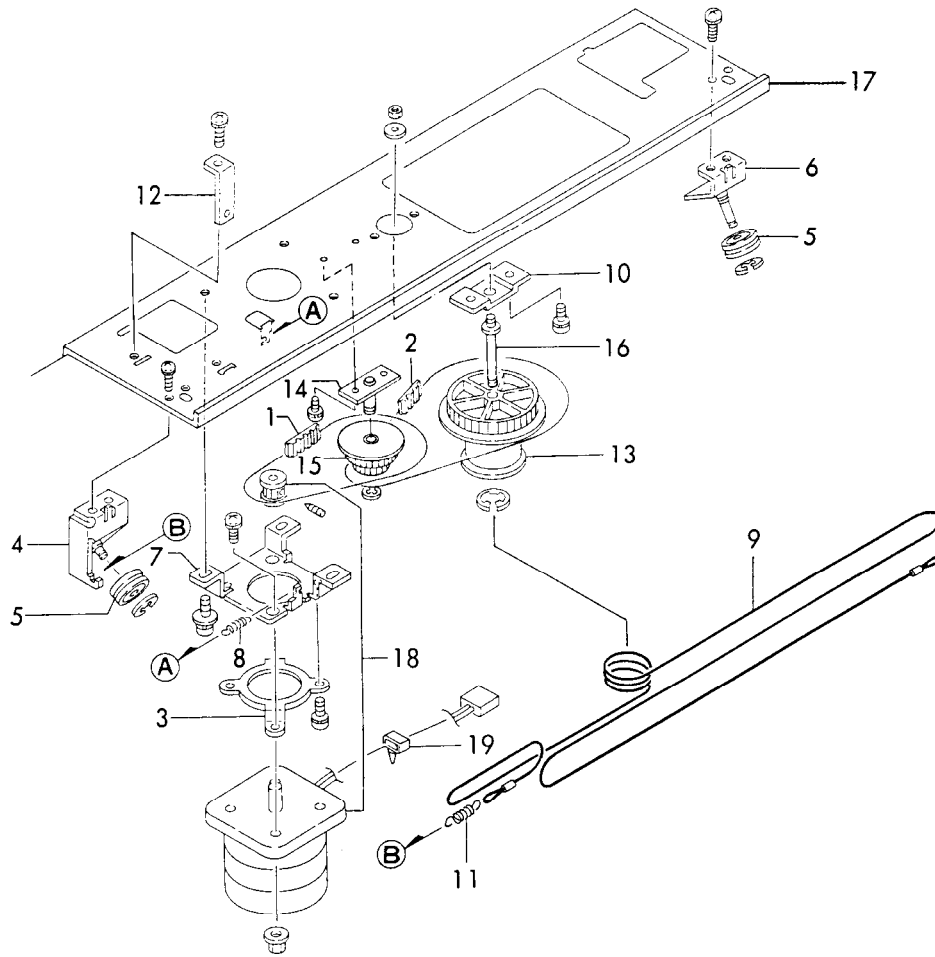
EY No.	部品番号 PARTS No	部品名称	DESCRIPTION	数量 QTY	備考 REMARKS
1	J2-A2160	縦サイズプレート	Scale plate	1	D,EA
	J2-A2180	縦サイズプレート	Scale plate	1	EI
2	J2-A1011	カバー-A UNIT	Cover A unit	1	
3	J2-A1041	カバー-B UNIT	Cover B unit	1	DP-43E/S
	J2-A1310	カバー-B UNIT	Cover B unit	1	DP-31,33E/S
4	J2-A1071	カバー-C UNIT	Cover C unit	1	
5	J2-A1101	カバー-D	Cover D	1	DP-43E/S
	J2-A1350	カバー-D	Cover D	1	DP-31,33E/S
6	J2-A1111	カバー-E	Cover E	1	DP-43E/S
	J2-A1360	カバー-E	Cover E	1	DP-31,33E/S
7	J2-A1130	スペーサー	Spacer	2	
8	J2-A1141	カバー-F	Cover F	1	
9	J2-A1150	アングル	Angle	1	
10	J2-A2080	ガラス	Glass	1	
11	L1-T1050	横サイズ銘板	Label	1	D,EA
	L1-T4020	横サイズ銘板	Label	1	EI
12	C5-50281	板バネ	Plate spring	4	
13	J2-B1122	ブラケット	Bracket	1	DP-43EiS
	J2-B1400	ブラケット	Bracket	1	DP-31,33E/S
14	J2-B1131	カバー	Cover	1	
15	J2-B1140	プレートA	Plate A	1	
16	J2-B1150	プレートB	Plate B	1	
17	J2-B1181	シート	Sheet	4	
18	J2-B1312	フレーム UNIT	Frame unit	1	
19	J3-W1090	スキャナー中継コード UNIT	Scanner cord unit	1	
20	J3-T1100	PUSH銘板	PUSH label	1	D,EA,EI
21	XC017	ミニクランプ	Clamp	1	



図番 EY No.	部品番号 PARTS No.	部 品 名 称	DESCRIPTION	数量 Q'TY	備 考 REMARKS
①	J2-A2160	縦サイズプレート	Scale plate	1	D,EA
①-1	J2-A2021	押え板	Scale plate	1	
①-2	J2-A2170	シエディングテープ	Tape	1	
①-3	L1-T1040	縦サイズ板	L a b e l	1	D,EA
①	J2-A2180	縦サイズプレート	Scale plate	1	EI
①-1	J2-A2021	押え板	Scale plate	1	
①-2	J2-A2170	シエディングテープ	Tape	1	
①-3	L1-T4010	縦サイズ板	Label	1	EI

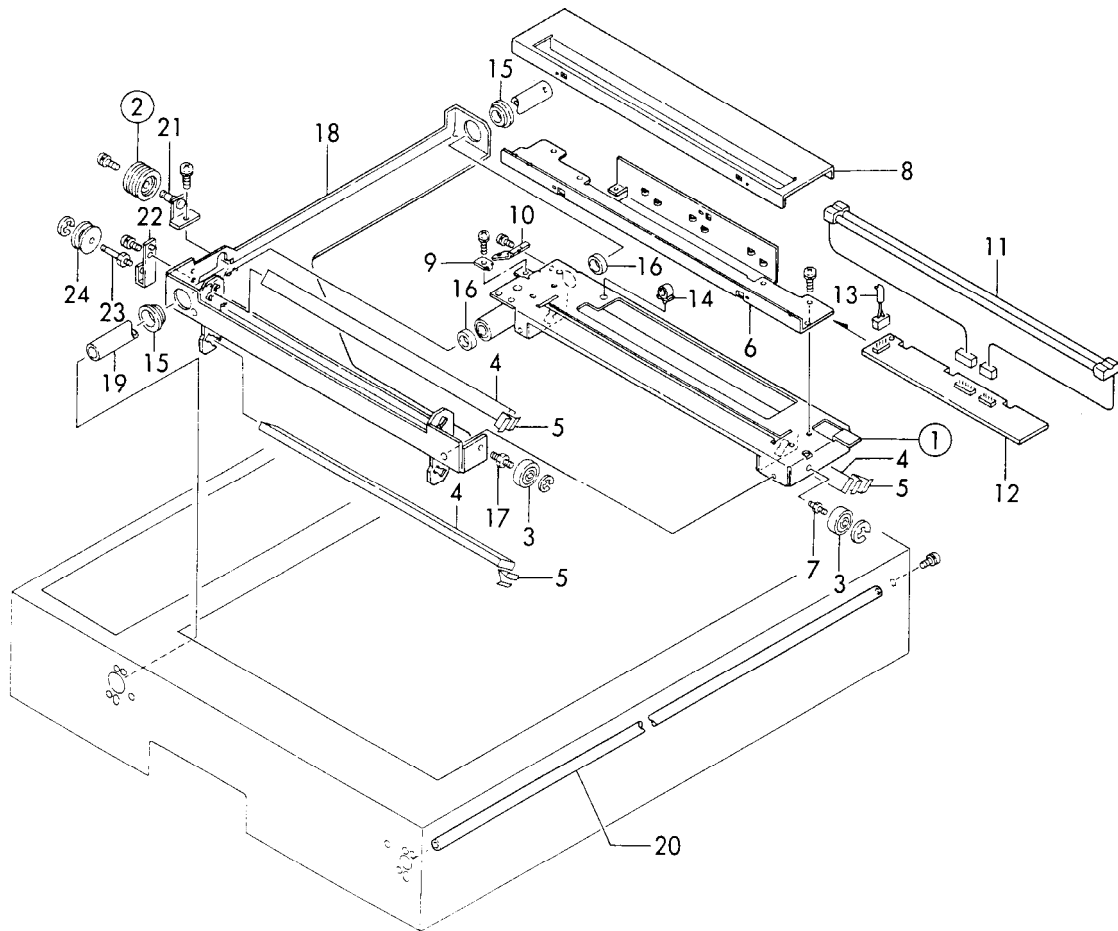
# 14. スキャナ機構部 III (駆動) Scanner Section III

機種/MODEL DP-31E/S  
 機種/MODEL DP-33E/S  
 機種/MODEL DP-43E/S



図番 EY No.	部品番号 PARTS No.	部品名称	DESCRIPTION	数量 Q'TY	備考 REMARKS
1	AJ113	スーパートルクタイミングベルト	Timing belt	1	
2	AJ112	スーパートルクタイミングベルト	Timing belt	1	
3	F7-21210	スペーサー	Spacer	1	
4	J2-C1020	アングルL UNIT	Angle L unit	1	
5	J2-C1040	プーリーUNIT	Pulley unit	2	
6	J2-C1061	アングルR UNIT	Angle R unit	1	
7	J2-C1090	ブラケット	Bracket	1	
8	J2-C1100	スプリング	Spring	1	
9	J2-C1130	ワイヤー	Wire	1	
10	J2-C1140	ブラケット	Bracket	1	
11	J2-C1150	スプリング T アングル	Spring T Angle	1	
12	J2-C1160	アングル	Angle	1	
13	J2-C1170	プーリー UNIT	Pulley unit	1	
14	J2-C1 220	アイドル UNIT	Idler Pin	1	
15	J2-C1250	プーリー UNIT	Puller unit	1	
16	J2-C1270	アイドルピン	Idler pin	1	
17	J2-C1310	サブフレーム	Sub frame	1	
18	J2-X1010	ステッピングモーターUNIT	Stepping motor	1	
19	XC010	ミニクランプ	Clamp	1	

# 15. スキャナ機構部 IV (スライダー) Scanner Section IV

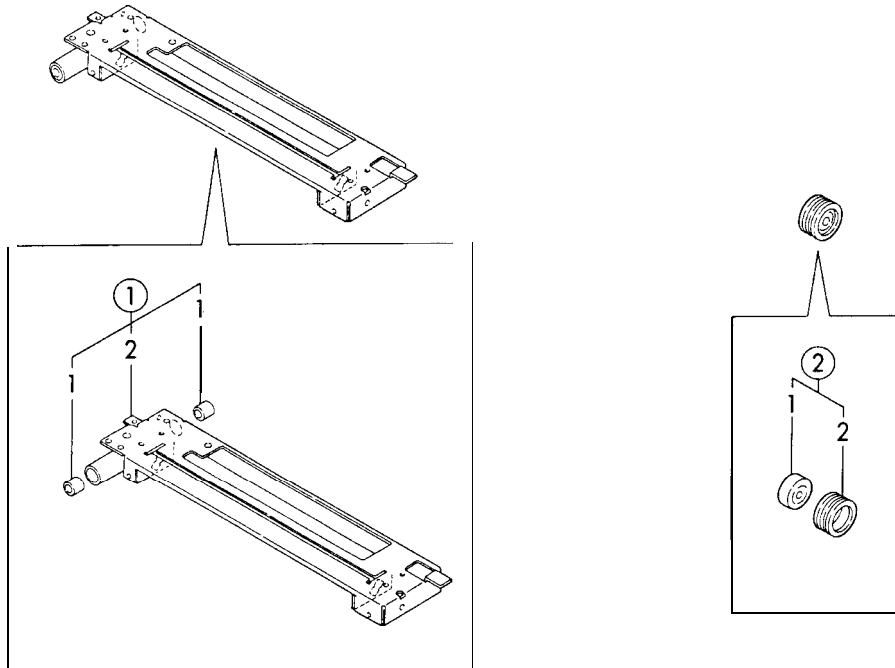


図番 KEY No.	部品番号 PARTS No.	部品名称	DESCRIPTION	数量 QTY	備考 REMARKS
①	J2-D1210	スライダーA UNIT	Slidar A unit	1	
②	J2-E1080	プーリー UNIT	Pulley unit	1	
3	AA008	ボールベアリング	Ball bearing	2	
4	F7-20550	ミラー	Mirror	3	
5	F7-20840	板バネ	Plate spring	6	
6	J2-D1092	ブラケット	Bracket	1	
7	J2-D1100	軸	Shaft	1	
8	J2-D1121	カバー	Cover	1	
9	J2-D1130	アングル	Angle	1	
10	J2-D1142	アングル	Angle	1	
11	J2-X1020	ランプ ASSY	Lamp assy	1	
12	J2-X1030	INV ASSY	Inverter assy	1	
13	J3-W1080	ランプ コード UNIT	Lamp cord unit	1	
14	XZ013	押込型固定具	Clamp	1	
15	F7-21161	軸受	Bush	2	
16	F7-21191	フェルト	Felt	2	
17	J2-D1100	軸	Shaft	1	
18	J2-E1011	スライダーB UNIT	Slidar B unit	1	
19	J2-E1060	スライドシャフト	Slide shaft		
20	J2-E1070	シャフト	Shaft		
21	J2-E1100	ピン UNIT	Pin unit		
22	J2-E1151	アングル	Angle		
23	J2-E1160	軸	Shaft		
24	J2-E1170	コロ	Roller	1	



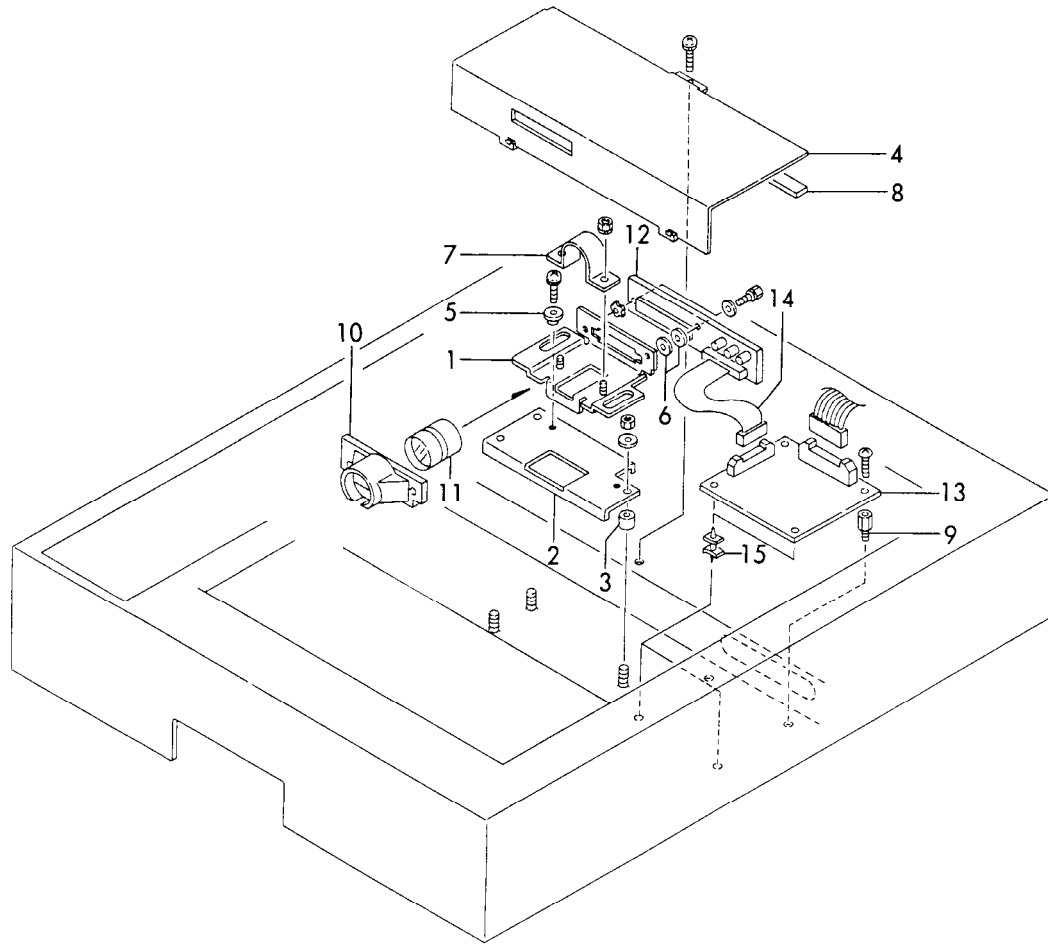
15-I .Unit/Assy

機種/MODEL DP-31 E/S  
 機種/MODEL DP-33E/S  
 機種/MODEL DP-43E/S



図番 KEY No.	部品番号 PARTS No.	部品名称	DESCRIPTION	数量 Q'TY	備考 REMARKS
①	J2-D1210	スライダ-A UNIT	Slidar A unit	1	
①-1	F7-20680	軸受	Bush	2	※
①-2	J2-D1220	スライダ-UNIT	Slidar unit	1	※
②	J2-E1080	プーリー UNIT	Pulley unit	1	
②-1	AA008	ボールベアリング	Ball bearing	1	※
②-2	J2-E1090	プーリー	Pulley	1	※

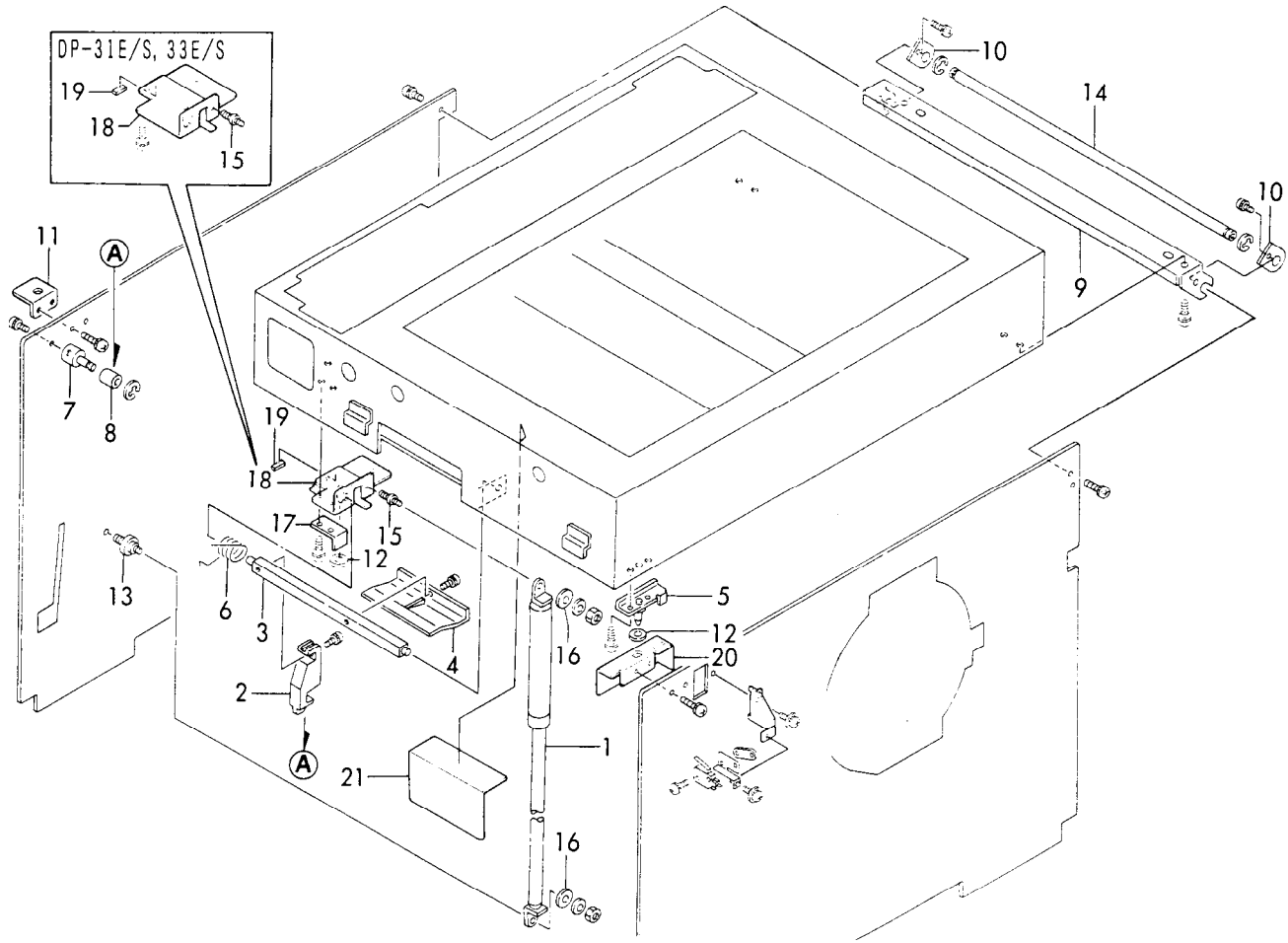
# 16. スキャナ機構部 V (レンズ) Scanner Section V



図番 KEY No.	部品番号 PARTS No.	部品名称	DESCRIPTION	数量 QTY	備考 REMARKS
1	J2-F1011	レンズ台	Lens stand	1	
2	J2-F1021	ブラケット	Bracket	1	
3	J2-F1030	ゴム足	Rubber plate	3	
4	J2-F1041	カバー	Cover	1	
5	J2-F1051	カラー	Collar	2	
6	J2-F1070	スペーサー	Spacer	2	
7	J2-F1091	サドル	Saddle	1	
8	J2-F1101	シート	Sheet	1	
9	J2-F1111	スペーサー	Spacer	2	
10	J2-F1121	レンズカバー	Lens cover	1	
11	J2-F1130	レンズ (81338-B13)	Lens	1	
12	J3-V3010	CCD基板UNIT	CCD P.C.B unit	1	
13	J3-V3030	AD基板UNIT	AD P.C.B unit	1	
14	J3-W1060	ADコードUNIT	A.D cord unit	1	
15	XB011	サーキットボードスペーサー	Spacer	2	

# 17. スキャナ機構部 VI (ロック) Scanner Section VI

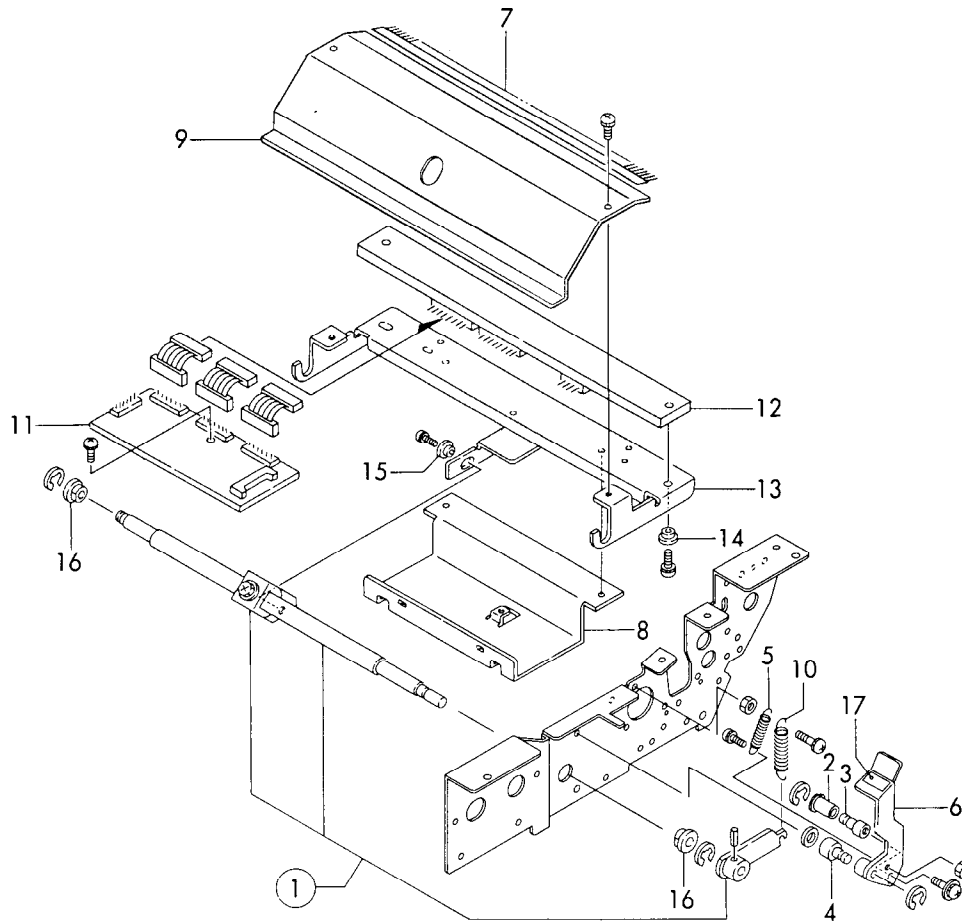
機種/MODEL DP-31E/S  
 機種/MODEL DP-33E/S  
 機種/MODEL DP-43E/S



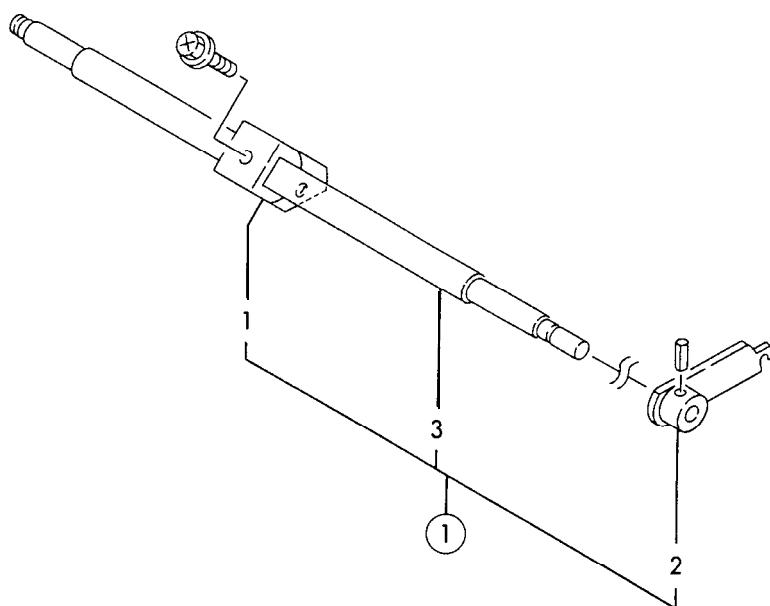
図番 (KEY No.)	部品番号 (PARTS No.)	部品名称	DESCRIPTION	数量 (Q'TY)	備考 (REMARKS)
1	DA060	ダンパー	Damper	1	
2	J2-B2013	ロックレバー	Lock lever	1	
3	J2-B2020	軸	Shaft	1	DP-43E/S
	J2-B2410	軸	Shaft	1	DP-31,33E/S
4	J2-B2031	開閉レバー	Release lever	1	
5	J2-B2260	ブラケットUNIT	Bracket unit	1	
6	J2-B2073	バネTO L	Spring To L	1	
7	J2-B2081	軸	Shaft	1	
8	J2-B2091	カラー	Collar	1	
9	J2-B2310	ブラケット	Bracket	1	DP-43E/S
	J2-B2470	ブラケット	Bracket	1	DP-31,33E/S
-10	J2-B2120	ストッパー	Stopper	2	
11	J2-B2280	ブラケット	Bracket	1	
in	J2-B2141	ゴムクッション	Rubber cushion	2	
13	J2-B2161	柱	Pillar	1	
14	J2-B2180	ステー	Stay	1	DP-43E/S
	J2-B2420 X	T -	Stay	1	DP-31,33E/S
15	J2-B2200	柱	Pillar	1	
16	J2-B2210	ワッシャー	Washer	2	
17	J2-B2220	ブラケット	Bracket	1	DP-43E/S
18	J2-B2290	ブラケット UNIT	Bracket unit	1	DP-43E/S
	J2-B2450	ブラケット UNIT	Bracket unit	1	DP-31,33E/S
19	J3-K1160	導通スポンジ	Sponge	1	
20	L1-K2030	ブラケット	Bracket	1	
21	L1-G1170	ストッパー	Stopper	1	

# 18. 給版機構部 I (サーマルヘッド) Feed Ejection Section I

機種/MODEL DP-31E/S  
 機種/MODEL DP-33E/S  
 機種/MODEL DP-43E/S

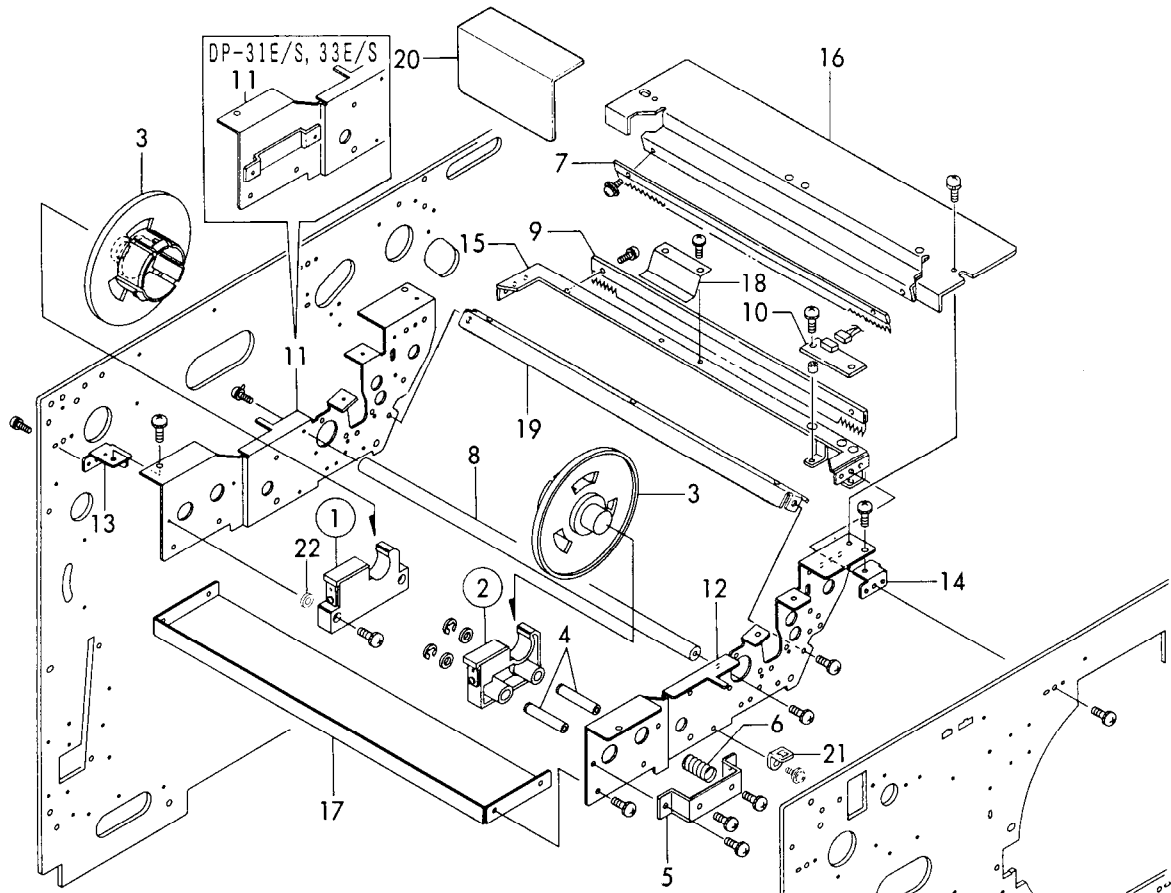


図番 KEY No.	部品番号 PARTS No.	部品名称	DESCRIPTION	数量 Q'TY	備考 REMARKS
①	L1-G3040	レバー軸ASSY	Shaft assy	1	DP-43E/S
	LI-G3340	レバー軸ASSY	Shaft assy	1	DP-31,33E/S
2	AC001	鍍付DUブッシュ	DU bush	1	
3	EI-46060	軸	Shaft	1	
4	EI-46090	軸	Shaft	1	
5	EI-46100	バネ T	Spring T	1	
6	EI-53100	レバー UNIT	Lever unit	1	
7	E6-10520	除電ハケ	Brush	1	
8	J3-G3072	ブラケット	Bracket	1	
9	L1-G3090	ガイドプレート	Guide plate	1	
10	J3-G3090	バネ T	Spring T	1	DP-43E/S
	F7-21640B	バネ T	Spring T	1	DP-31,33E/S
11	J3-V3144	サーマルヘッド基板UNIT	Thermal head P.C.B unit	1	DP-43E/S
	J3-V3242	サーマルヘッド基板UNIT	Thermal head P.C B unit	1	DP-31,33E/S
12	J3-X1080	サーマルフ リントヘッド	Thermal head	1	DP-43E/S
	J3-X1150	サーマルフ リントヘッド	Thermal head	1	DP-31E/S
	J3-X1141	サーマルフ リントヘッド	Thermal head	1	DP-33E/S
13	LI-G3010	ブラケットUNIT	Bracket unit	1	DP-43E/S
	LI-G3311	ブラケットUNIT	Bracket unit	1	DP-31,33E/S
14	LI-G3070	Z	Z collar	2	
15	2408022	Z	Z collar	1	
16	72-25310	軸受	Bush	2	
17	C9-59300	PUSH銘板	PUSH label	1	



図番 FIG. No.	部品番号 TS No.	部品名称	DESCRIPTION	数量 QTY	備考 REMARKS
①	L1-G3040	レバ-軸ASSY	Shaft assy	1	DP-43E/S
	L1-G3340	レバ-軸ASSY	Shaft assy	1	DP-31,33E/S
①-1	L1-G3100	レバ-	Lever	1	※
①-2	L1-G3050	レバ-UNIT	Lever unit	1	※
①-3	L1-G3080	軸	S h a f t	1	※DP-43E/S
	L1-G3350	軸	Shaft	1	※DP-31,33E/S

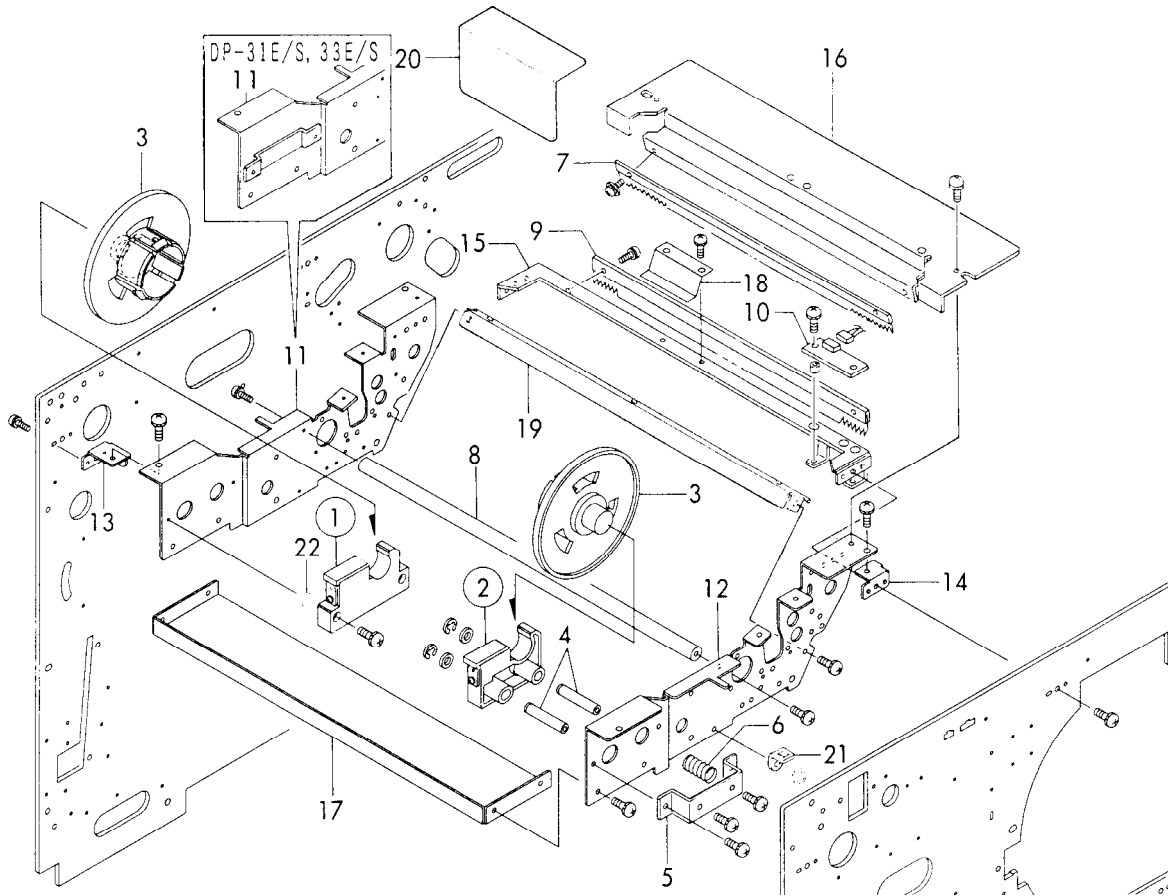
# 19. 給版機構部 II (フレーム) Feed Ejection Section II



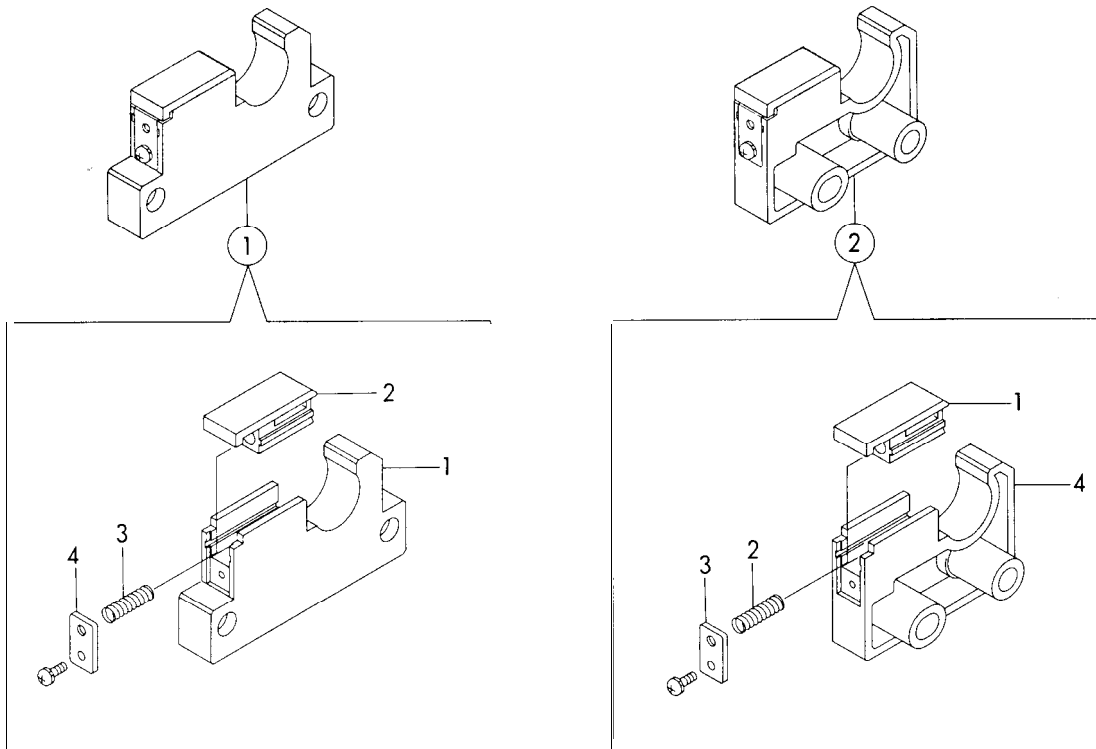
図番 EY No.	部品番号 PARTS No.	部品名称	DESCRIPTION	数量 Q'TY	備考 REMARKS
①	L1-G5022	ホルダー-ASSY(L)	Holder assy (L)	1	
②	L1-G5072	ホルダー-ASSY(R)	Holder assy (R)	1	
3	L1-G5010	ガイド	Guide	2	
4	L1-G5090	軸	Shaft	2	DP-43E/S
	L1-G5310	軸	Shaft	2	DP-31,33E/S
5	L1-G5100	ステー	Stay	1	
6	L1-G5110	ハネC	Spring C	1	
7	J3-G1170	除電バー	Brush	1	
8	J3-G1060	ステー	Stay	1	DP-43E/S
	J3-G1310	ステー	Stay	1	DP-31,33E/S
9	F7-21810	除電バー	Brush	1	DP-43E/S
	J3-G1400	除電バー	Brush	1	DP-31,33E/S
10	J3-V3100	エンドマーク PCB UNIT	Endmark P.C.B unit	1	
11	L1-G1010	サブフレーム L	Sub frame L	1	DP-43E/S
	L1-G5320	サブフレーム L	Sub frame L	1	DP-31,33E/S
12	L1-G1020	サブフレーム R	Sub frame R	1	
13	L1-G1030	ブラケット L	Bracket L	2	
14	L1-G1040	ブラケット R	Bracket R	2	
1 5	L1-G1050	ステー	Stay	1	DP-43E/S
	L1-G1310	ステー	Stay	1	DP-31,33E/S
16	L1-G1070	給版カバー	Cover	1	DP-43E/S
	L1-G1320	給版カバー	Cover	1	DP-31,33E/S
17	L1-G1080	補強板	Reinforcing plate	1	DP-43E/S
	L1-G1330	補強板	Reinforcing plate	1	DP-31,33E/S
18	L1-G1160	板ハネ	Plate spring	1	
19	J3-G1191	ステー	Stay	1	DP-43E/S
	J3-G1380	ステー	Stay	1	DP-31,33E/S

# 19. 給版機構部Ⅱ(フレーム) Feed Ejection Section II

機種/MODEL DP-31E/S  
 機種/MODEL DP-33E/S  
 機種/MODEL DP-43E/S



□番 KEY No	部品番号 PARTS No.	部品名称	DESCRIPTION	数量 Q'TY	備考 REMARKS
20	L1-G1170	ストッパー	Stopper	1	
21	52-61290	アングル(小)	Angle	1	
2 2	X412030	X	X Collar	1	DP-43E/S

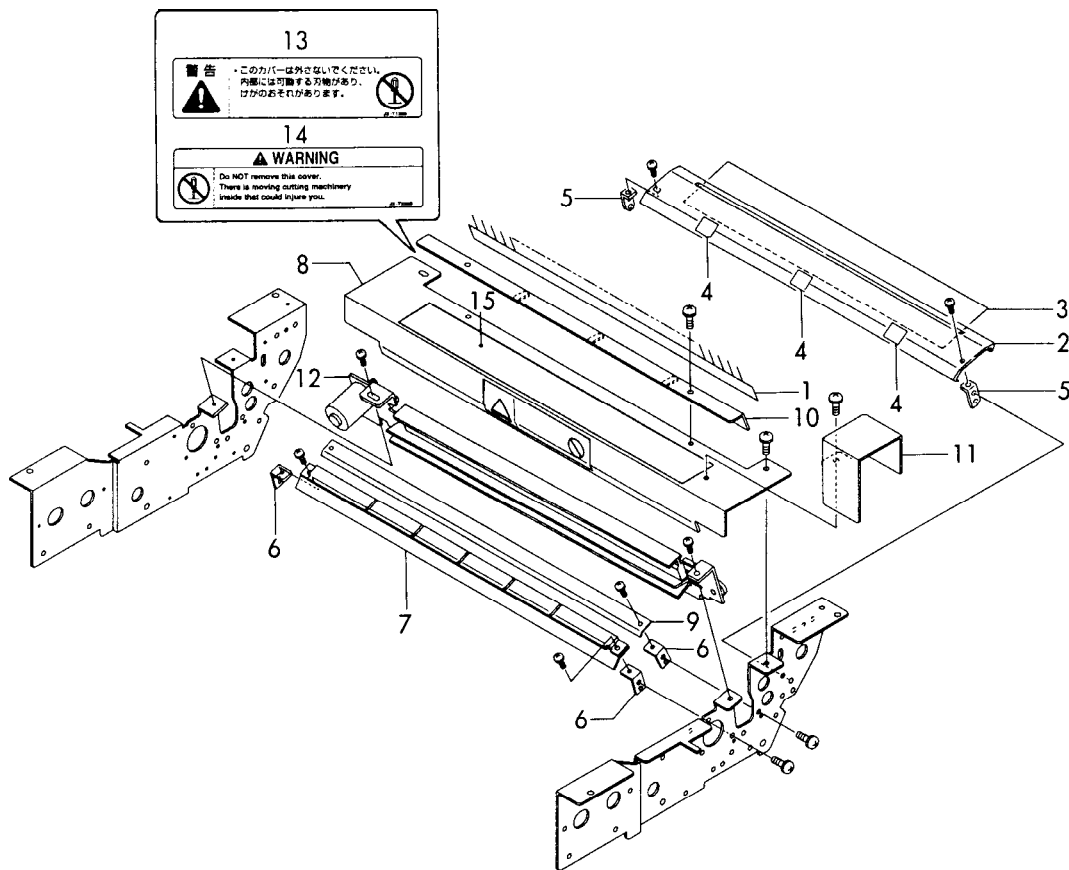


図番 KEY No	部品番号 PARTS No	部品名称	DESCRIPTION	数量 Q'TY	備考 REMARKS
1	L1-G5022	ホルダー-ASSY(L)	Holder assy L		
1-1	L1-G5030	ホルダー-L	Holder L		
1-2	L1-G5040	ホルダー-(上)	Holder		
1-3	L1-G5052	ハネ C	Spring C	1	
1-4	L1-G5060	押え板	Scale plate	1	
2	L1-G5072	ホルダー-ASSY(R)	Holder assy R	1	
2-1	L1-G5040	ホルダー-(上)	Holder	1	
2-2	L1-G5052	ハネ C	Spring C	1	
2-3	L1-G5060	押え板	Scale plate	1	
2-4	L1-G5080	ホルダー-R	Holder R	1	



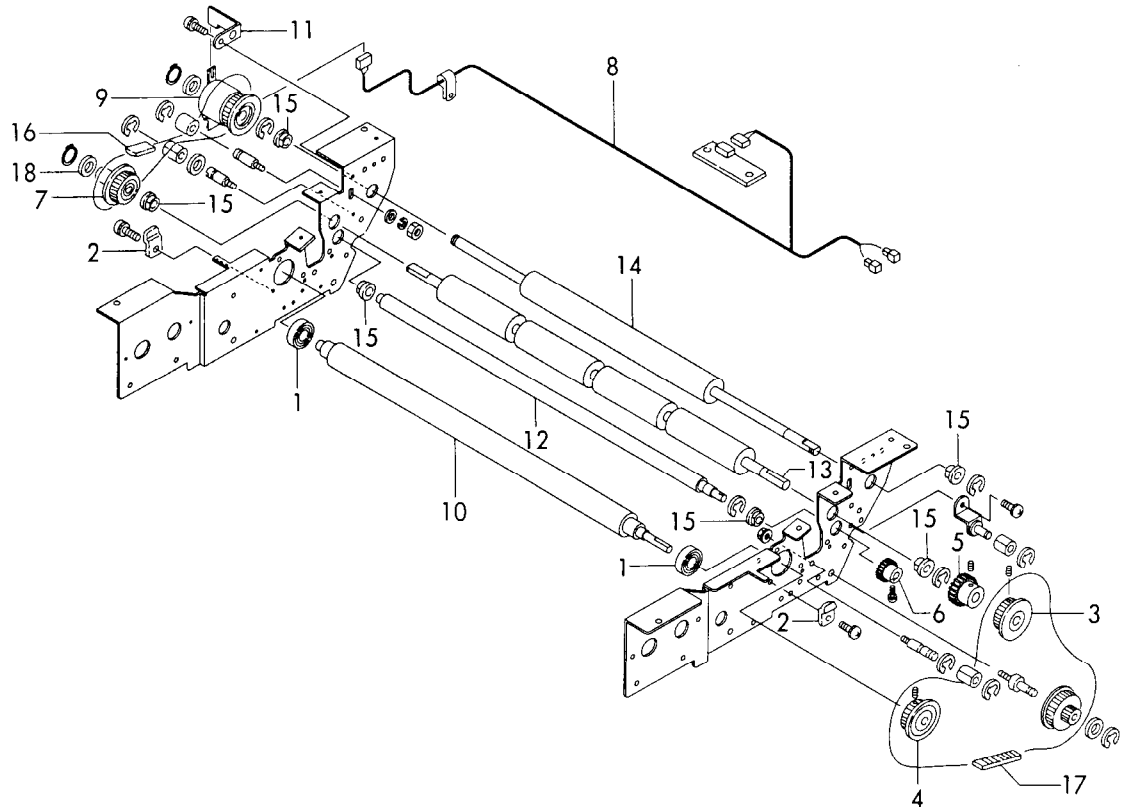
# 20. 給版機構部 III (カッター) Feed Ejection Section III

機種/MODEL DP-31E/S  
 機種/MODEL DP-33E/S  
 機種/MODEL DP-43E/S



図番 EY No.	部品番号 PARTS No.	部品名称	DESCRIPTION	数量 Q'TY	備考 REMARKS
1	E6-10520	除電ハケ	Brush	1	
2	J3-G1111	ガイド板	Guide plate	1	DP-43E/S
	J3-G1330	ガイド板	Guide plate	1	DP-31,33E/S
3	J3-G1121	ルミラー	Sliding plate	1	DP-43E/S
	J3-G1390	ルミラー	Sliding plate	1	DP-31,33E/S
4	J3-G 1200	ルミラー	Sliding plate	3	
5	J3-G1210	ブラケット	Bracket	2	
6	LI-G1061	アングル	Angle	4	
7	L1-G1090	ガイド板UNIT	Guide plate unit	1	DP-43E/S
	L1-G1340	ガイド板UNIT	Guide plate unit	1	DP-31,33E/S
a	L1-G1121	ブラケット	Bracket	1	DP-43E/S
	L1-G1371	ブラケット	Bracket	1	DP-31,33E/S
9	L1-G1131	ガイド(後)	Guide	1	DP-43E/S
	L1-G1381	ガイド(後)	Guide	1	DP-31,33E/S
10	L1-G1140	カバー	Cover	1	DP-43E/S
	LI-G1390	カバー	Cover	1	DP-31,33E/S
11	L1-G1150	配線カバー	Cover	1	
12	LI-x1031	カッターUNIT	Cutter unit	1	DP-43E/S
	LI-X1040	カッターUNIT	Cutter unit	1	DP-31,33E/S
13	J3-T1200	警告ラベル1	Label, WARNING 1	1	D
14	J3-T3200	警告ラベル1	Label, WARNING 1	1	EA,EI
15	L1-T1080	マスターセット銘板	Label	1	D
	LI-T3050	マスターセット銘板	Label	1	EA,EI

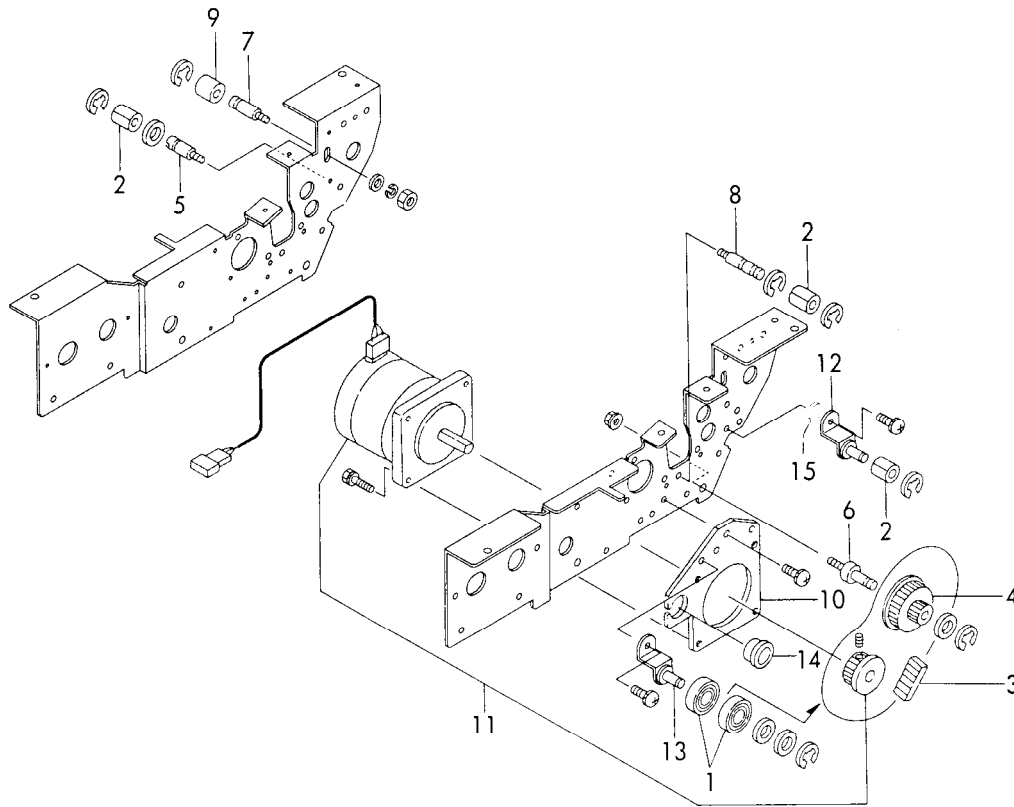
## 21. 給版機構部 IV (駆動 I) Feed Ejection Section IV



図番 EY No.	部品番号 PARTS No.	部品名称	DESCRIPTION	数量 Q'TY	備考 REMARKS
	AA005	ボールベアリング	Ball bearing	2	
2	C6-53650	アングル	Angle	2	
3	EI-45021	タイミングプーリー	Timing pulley	1	
4	EI-45031	タイミングプーリー	Timing pulley	1	DP-43E/S
	LI-G2320	タイミングプーリー	Timing pulley	1	DP-31,33E/S
5	EI-45272	ギヤ	Gear	1	
6	EI-45282	ギヤ	Gear	1	
7	J3-G2061	タイミングプーリー	Timing pulley	1	
8	J3-W1110	給版コードUNIT	Master feed cord unit	1	DP-43E/S
	J3-W2040	給版コードUNIT	Master feed cord unit	1	DP-31,33E/S
9	J3-X1040	クラッチ	Master feed clutch	1	
10	LI-G2010	プラテンローラー	Platen roller	1	DP-43E/S
	L1-G2310	プラテンローラー	Platen roller	1	DP-31,33E/S
11	L1-G2020	アングル	Angle	1	
12	L1-G2040	ローラー	Rollar	1	DP-43E/S
	L1-G2330	ローラー	Rollar	1	DP-31,33E/S
13	L1-G2050	スポンジローラー	Sponge roller	1	DP-43E/S
	LI-G2340	スポンジローラー	Sponge roller	1	DP-31,33E/S
14	LI-G2060	スポンジローラー	Sponge roller	1	DP-43E/S
	LI-G2350	スポンジローラー	Sponge roller	1	DP-31,33E/S
15	72-25310	軸受	Bush	6	
16	AJ019	スーパートルクタイミングベルト	Timing belt	1	
17	AJ086	スーパートルクタイミングベルト	Timing belt	1	
18	J3-G4020	ワッシャ	Washer	1	

## 22. 給版機構部 V (駆動 II) Feed Ejection Section V

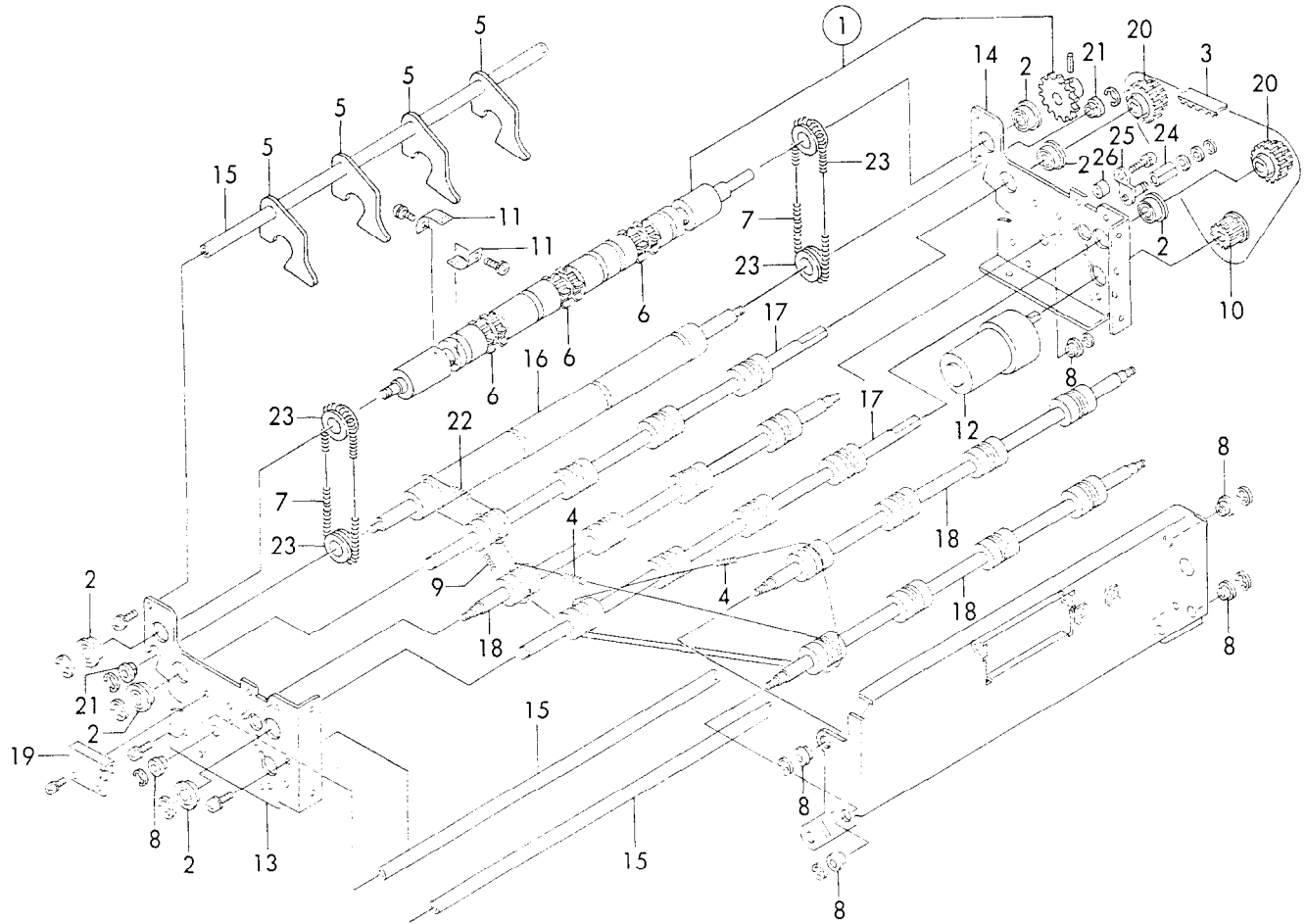
機種/MODEL DP-31E/S  
 機種/MODEL DP-33E/S  
 機種/MODEL DP-43E/S



図番 KEY No.	部品番号 PARTS No.	部品名称	DESCRIPTION	数量 Q'TY	備考 REMARKS
	AA008	ボールベアリング	Ball bearing	2	
2	A C 0 0 3	DUブッシュ	DU bush	3	
3	A J 0 8 3	スーパートルクタイミングベルト	Timing belt	1	DP-43E/S
	A J 0 8 5	スーパートルクタイミングベルト	Timing belt	1	DP-31,33E/S
4	EI -45080	中間プーリー	Pulley	1	
5	EI -45330	軸	Shaft		
6	EI -46251	軸	Shaft		
7	EI -46320	軸	Shaft		
8	LI -G 4 0 3 0	軸	Shaft		
9	LI -G 4 0 4 1	コロ	Roller		
10	LI -G 4 0 5 0	モータープレート	Motor plate	1	
11	J3-X1050	ステッピングモーターUNIT	Stepping motor		
12	L1-G4010	テンションアングルUNIT	Tension angle unit		
13	72-42300	テンションアングルUNIT	Tension angle unit		
14	X A 0 0 2	オープンクローズドブッシング	Bushing	1	
15	X412030	X	X Collar	1	

# 23. 排版機構部 I (ローラー) Plate Ejection Section I

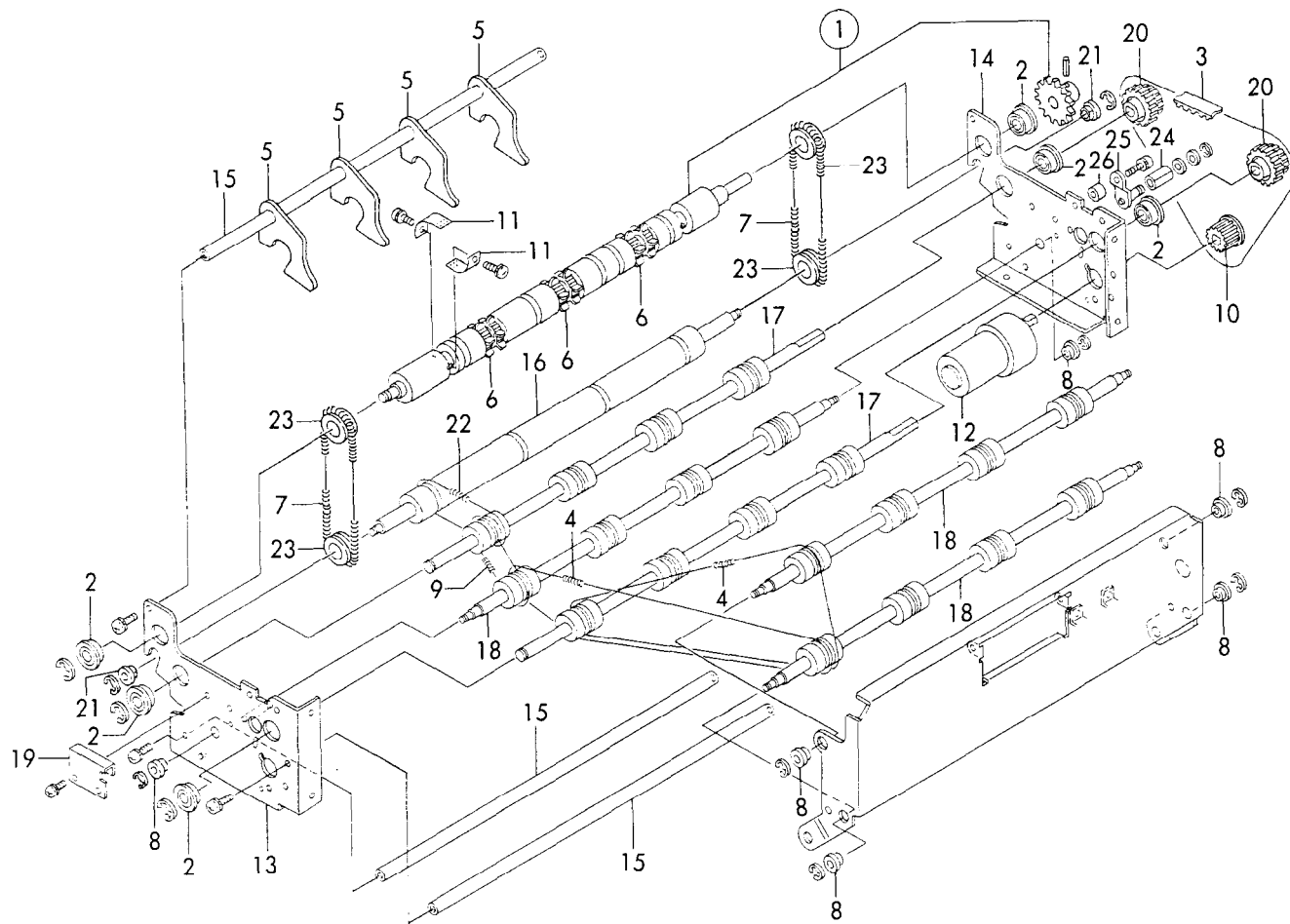
機種/MODEL DP-31E/S  
 機種/MODEL DP-33E/S  
 機種/MODEL DP-43E/S



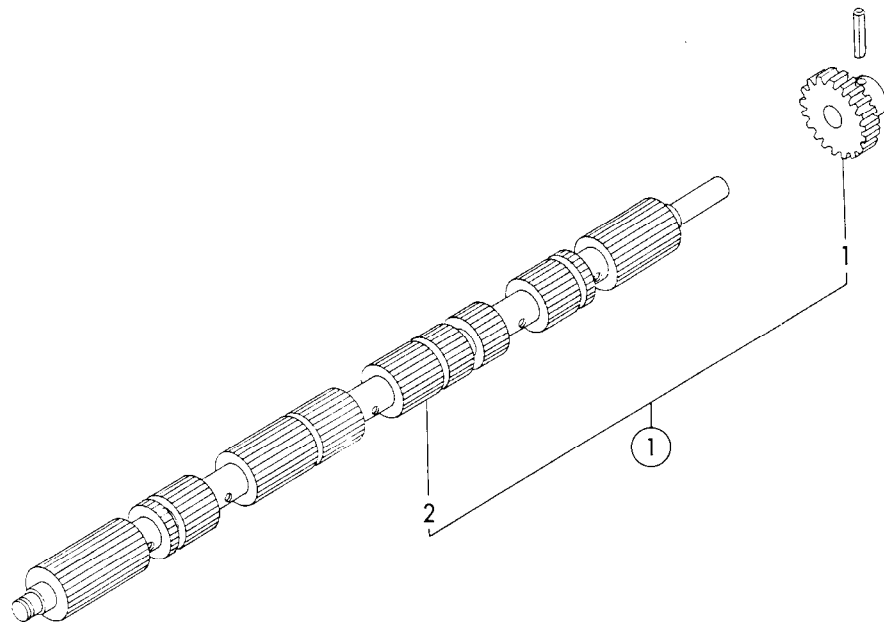
図番 EY No	部品番号 PARTS No.	部品名称	DESCRIPTION	数量 QTY	備考 REMARKS
1	J3-S0009	引込ローラーUNIT	Drawing roller unit	1	DP-43E/S
	J3-S0021	引込ローラーUNIT	Drawing roller unit	1	DP-31.33E/S
2	AA01 4	ボールヘアリング	Ball bearing	6	
3	AJ031	スーハートルクタイミングベルト	Belt	1	
4	C9-45860	バネ T (B)	Spring T(B)	a	
5	EI -35181	ガイド板	Guide plate	4	
6	EI -35250	羽車	Feather roll	3	
7	EI-35300	バネ T	Spring T	2	
8	EI-35370	軸受	Bearing	6	
9	EI-35461	バネ T	Spring T	4	
10	F7-30050	タイミングプーリー	Timing pulley	1	
11	F7-46801	剥離爪A	Pawl A	4	
12	F7-81060	モーター	Motor	1	
13	J3-E1010	ハガシフレーム右UNIT	Frame R unit	1	
14	J3-E1020	ハガシフレーム左	Frame L	1	
15	J3-E1040	補強ステー	Reinforcing stay	3	DP-43E/S
	J3-E1210	補強ステー	Reinforcing stay	3	DP-31.33E/S
16	J3-E1060	ゴムローラー	Rubber roller	1	DP-43E/S
	J3-E1230	ゴムローラー	Rubber roller	1	DP-31.33E/S
17	J3-E1071	駆動ローラーUNIT	Driving roller unit	2	DP-43E/S
	J3-E1241	駆動ローラーUNIT	Driving roller unit	2	DP-31.33E/S
18	J3-E1080	従動ローラーUNIT	Subsidiary roller unit	3	DP-43E/S
	J3-E1250	従動ローラーUNIT	Subsidiary roller unit	3	DP-31.33E/S
19	J3-E1090	横ガイド	Side guide	1	
20	J3-E1100	2段プーリー	Pulley	2	
21	72-25210	軸受	Bush	2	
22	72-45361	バネ T	Spring T	4	

# 23. 排版機構部 I (ローラー) Plate Ejection Section I

機種/MODEL DP-31E/S  
 機種/MODEL DP-33E/S  
 機種/MODEL DP-43E/S



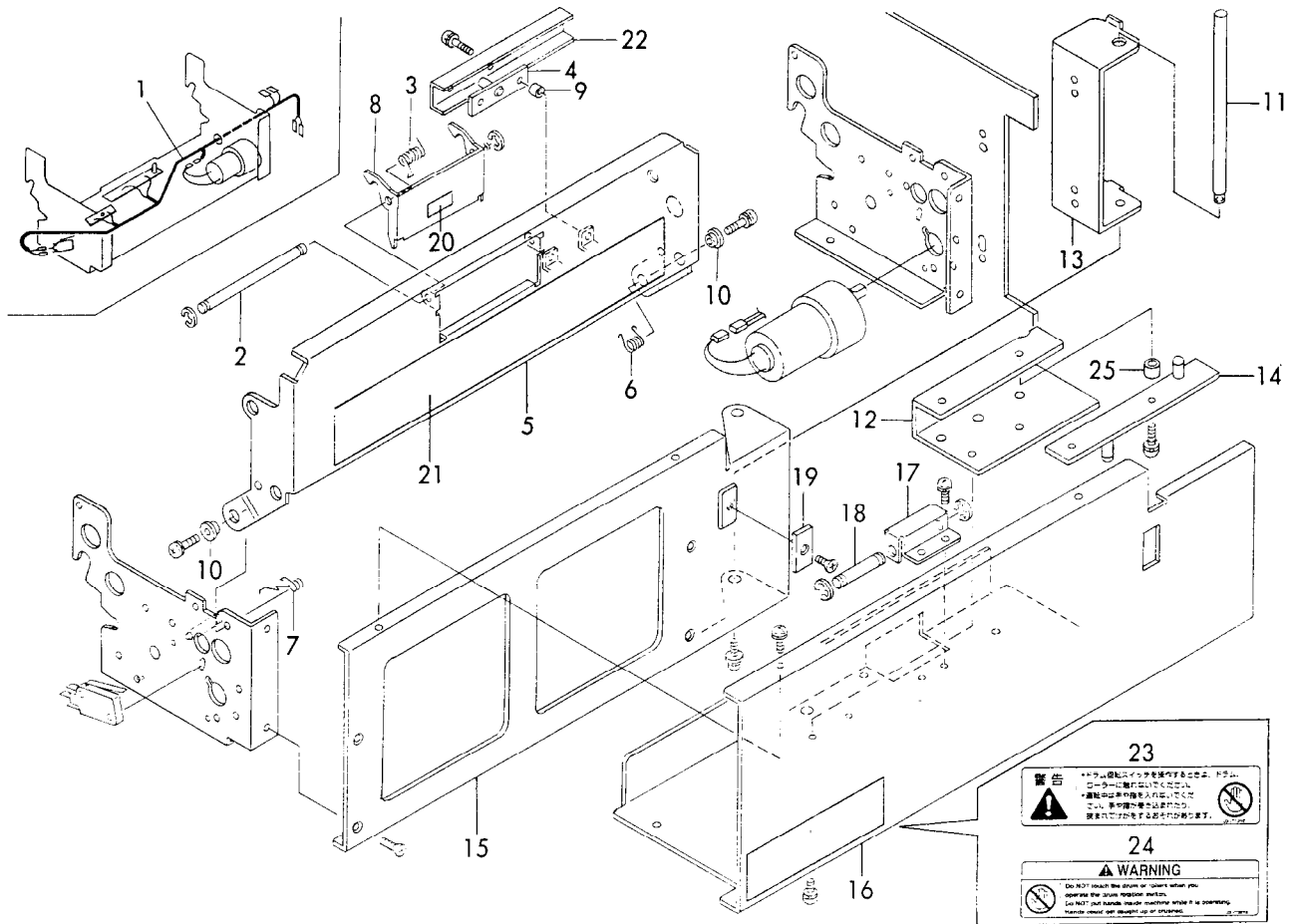
図番 Y No.	部品番号 PARTS No.	部品名称	DESCRIPTION	数量 Q'TY	備考 REMARKS
23	72-46260	テンションリング	Tension ring	4	
24	AC003	DUブッシュ	DU bush	1	
25	EI-64100	テンションアングルUNIT	Tension angle unit	1	
26	X41 2050	X	X collar		



図番 KEY No.	部品番号 PARTS No.	部品名称	DESCRIPTION	数量 Q'TY	備考 REMARKS
1	J3-S0009	引込ローラー-UNIT	Drawing roller unit	1	DP-43E/S
	J3-S0021	引込ローラー-UNIT	Drawing roller unit	1	DP-31,33E/S
1-1	E1-35243	ギヤ	Gear	1	※
1-2	J3-E1050	引込ローラー	Drawing roller	1	※DP-43E/S
	J3-E1220	引込ローラー	Drawing roller	1	※DP-31,33E/S

# 24. 排版機構部 II (外装 I) Plate Ejection Section II

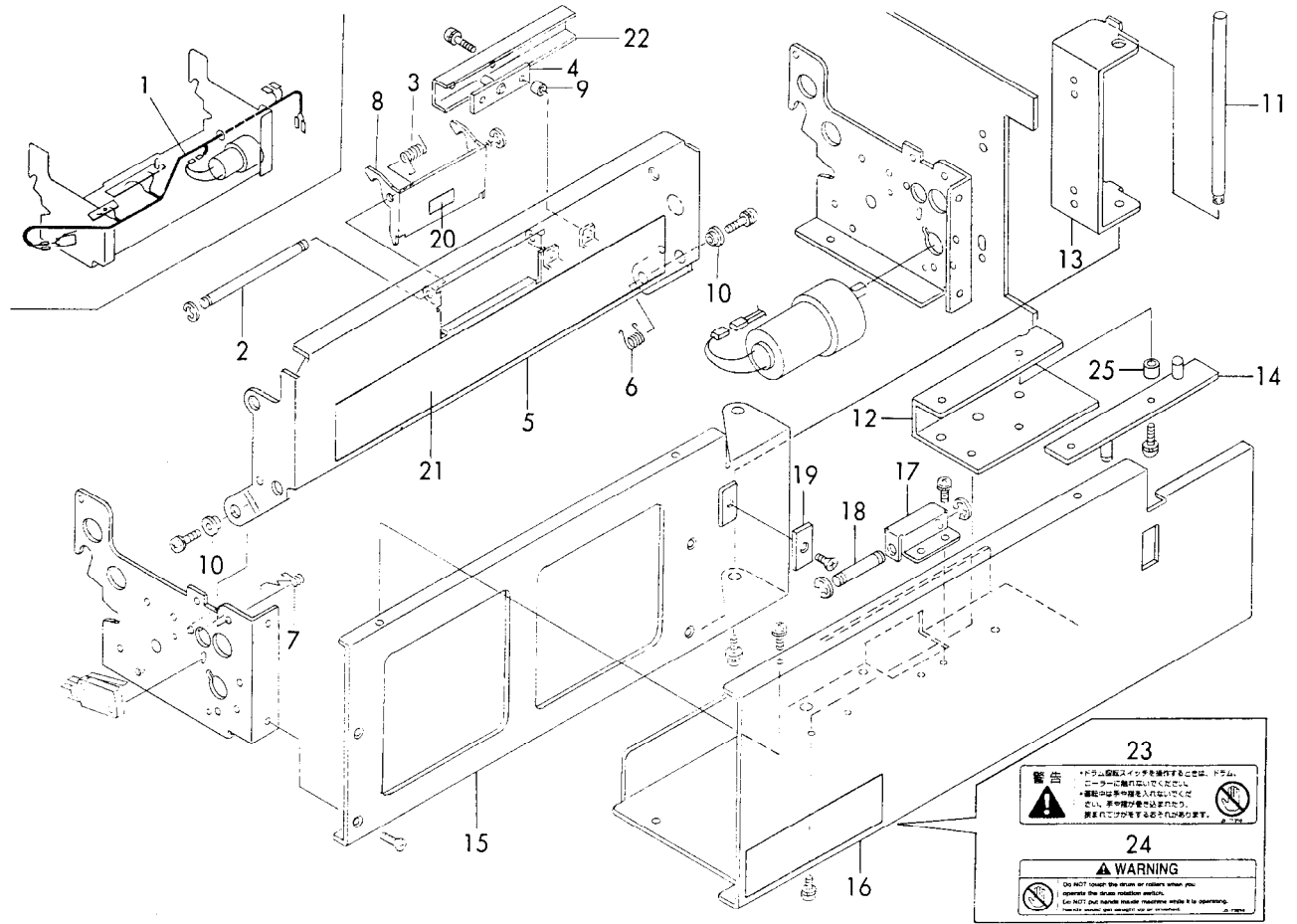
機種/MODEL DP-31E/S  
 機種/MODEL DP-33E/S  
 機種/MODEL DP-43E/S



図番 EY No.	部品番号 PARTS No	部品名称	DESCRIPTION	数量 Q'TY	備考 REMARKS
1	LI-W1060	脱ボックス束線UNIT	Wiring	1	
2	EI-35540	軸	Shaft	1	
3	EI-35550	振りバネ	Reverse spring	1	
4	EI-88501	受光PCB UNIT	Light receiving P.C.B unit	1	
5	J3-E2010	上カバー-UNIT	Top cover unit	1	DP-43E/S
	J3-E2210	上カバー-UNIT	Top cover unit	1	DP-31,33E/S
6	J3-E2020	振りバネ右	Reverse spring R	1	
7	J3-E2030	振りバネ左	Reverse spring L	1	
8	J3-E2040	ロックレバー	Lock lever	1	
9	XB004	プラスチックサポート	Pillar	2	
10	2408022	Z	Z collar	2	
11	EI-35641	軸	Shaft	1	
12	EI-70850	センサーカバー	Sensor cover	1	
13	J3-E4021	ヒンジ台	Hinge base	1	
14	J8-V3190	発光PCB UNIT(排版)	Light emitting P.C.B unit	1	
15	LI-E4010	ブラケットUNIT	Bracket unit	1	DP-43E/S
	L1-E4210	ブラケットUNIT	Bracket unit	1	DP-31,33E/S
16	LI-E4020	カバー	Cover	1	DP-43E/S
	LI-E4220	カバー	Cover	1	DP-31,33E/S
17	LI-E4030	アングル	Angle	1	
18	LI-E4040	軸	<b>S h a f t</b>	1	
19	LI-E4050	板	Plate	1	
20	C9-59300	PUSH銘板	PUSH label	1	
21	J3-T1030	排版銘板	Label	1	D
	J3-T3010	排版銘板	Label	1	EA, EI
22	J3-E4040	アングル	Angle	1	DP-43E/S
	EI-70840	アングル	Angle	1	DP-31,33E/S

## 24. 排版機構部 II (外装 I) Plate Ejection Section II

機種/MODEL DP-31E/S  
 機種/MODEL DP-33E/S  
 機種/MODEL DP-43E/S

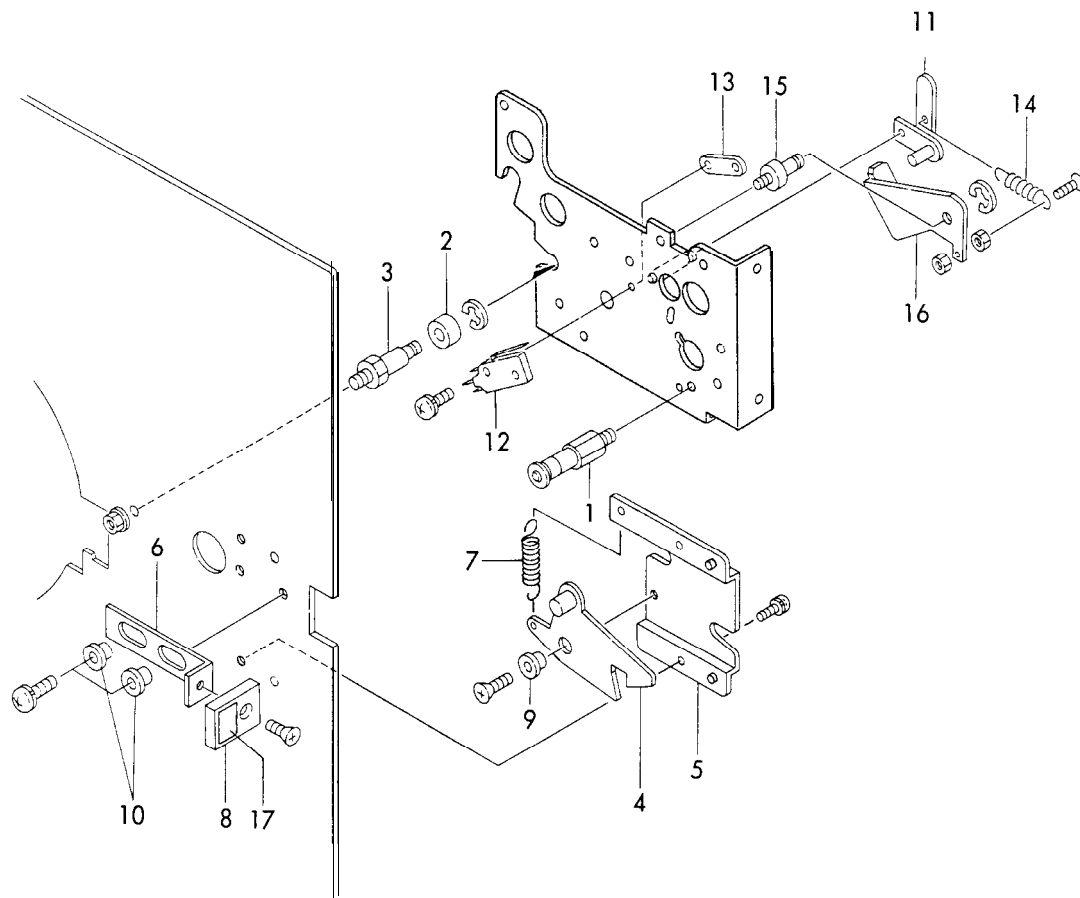


図番 EY No.	部品番号 PARTS No.	部品名称	DESCRIPTION	数量 QTY	備考 REMARKS
23	J3-T1210	警告ラベル2	Label WARNING 2	1	D
24	J3-T3210	警告ラベル2	Label WARNING 2	1	EA,EI
25	XBO04	プラスチックサポート	Pillar	2	



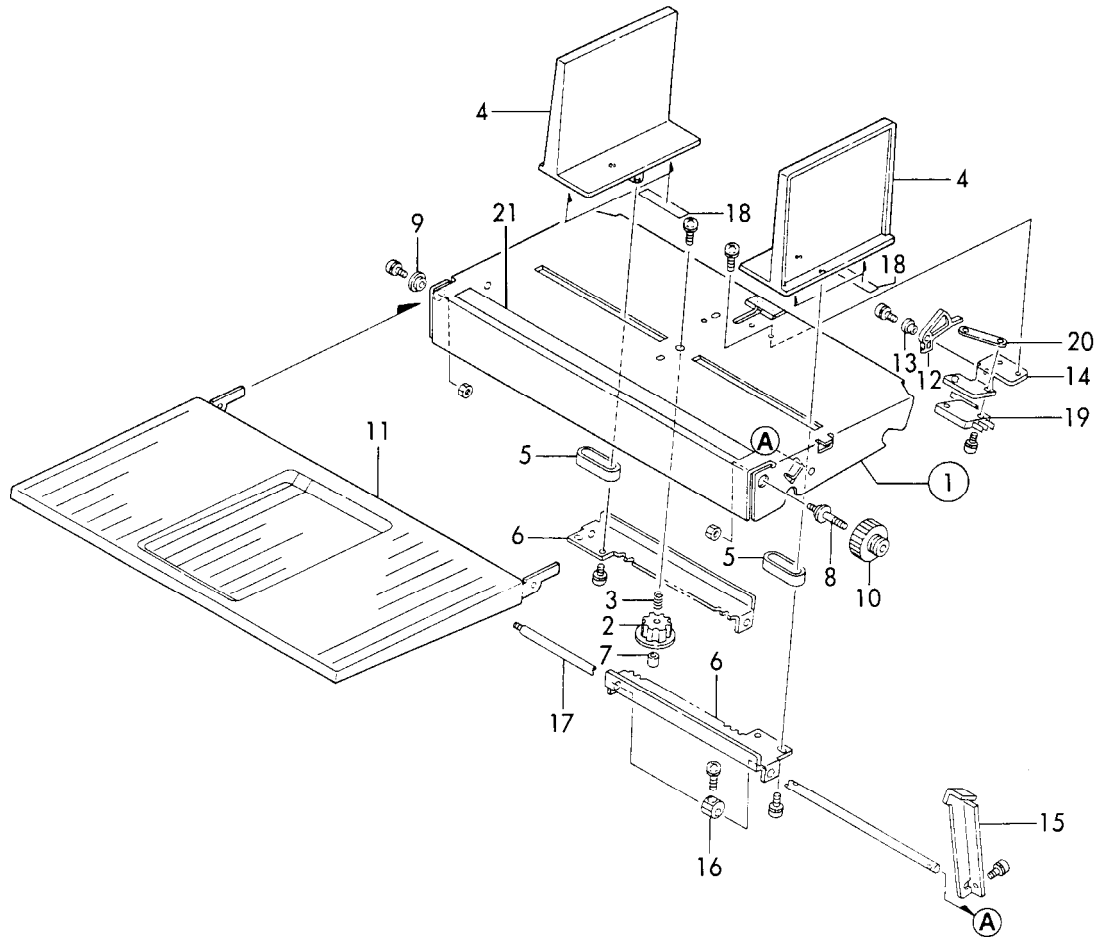
# 25. 排版機構部Ⅲ(外装Ⅱ) Plate Ejection Section III

機種/MODEL DP-31E/S  
 機種/MODEL DP-33E/S  
 機種/MODEL DP-43E/S

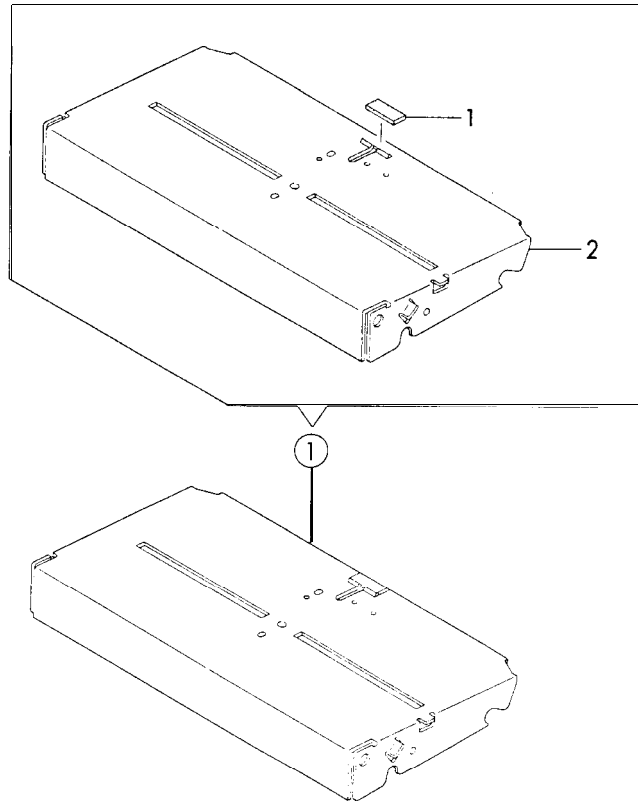


図番 KEY No.	部品番号 PARTS No.	部品名称	DESCRIPTION	数量 Q'TY	備考 REMARKS
1	E1-35661	軸UNIT	Shaft unit	1	DP-43E/S
	J3-E3210	軸UNIT	Shaft unit	1	DP-31,33E/S
2	E1-35680	コロ	Roller	1	
3	E1-35701	軸	Shaft	1	DP-43E/S
	J3-E3230	軸	S h a f t	1	DP-31,33E/S
4	J8-E3040	ロック爪UNIT	Lock pawl unit	1	
5	J8-E3070	ブラケット	Bracket	1	
6	E1-35781	レバー	Lever	1	
7	J8-E3090	バネ T	Spring T	1	
8	J3-E3010	ツミ	Knob	1	
9	Y408022	Y	Y collar	1	
10	2408022	Z	Z collar	2	
11	J3-E5010	レバー UNIT	Lever unit	1	
12	LA005	小型基本スイッチ	Micro switch	1	
13	26-22651	ネジ板	Plate	1	
14	26-56180	バネ T	Spring T	1	
15	72-42400	軸	Shaft	1	
16	72-42411	検知レバー	Detecting lever	1	
17	C9-59300	PUSH銘版	PUSH label	1	

## 26. 給紙機構部 I (給紙板) Paper Feed Section I



図番 EY No.	部品番号 PARTS No.	部品名称	DESCRIPTION	数量 Q'TY	備考 REMARKS
①	J3-B1011	給紙板UNIT	Feeder plate unit	1	DP-43E/S
	J3-B1310	給紙板UNIT	Feeder plate unit	1	DP-31.33E/S
2	E1-75340	ピニオン	Pinion	1	
3	E1-75351	バネ C	Spring C	1	
4	L1-B1010	給紙ガイド	Feeder guide	2	
5	J3-B1080	スペーサー	Spacer	2	
6	J3-B1091	ラック	Luck	2	
7	J3-B1100	ナット	Nut	1	
8	J3-B1140	支点	Shaft	1	
9	J3-B1150	カラー	Collar	1	
10	J3-B1160	ノブ	Adjustment dial	1	
11	J3-B1190	給紙補助板	Supplemental feeder plate	1	DP-43E/S
	J3-B1340	給紙補助板	Supplemental feeder plate	1	DP-31.33E/S
12	J3-B1200	レバー	Lever	1	
13	J3-B1210	カラー	Collar	1	
14	J3-B1220	スイッチブラケット	Switch bracket	1	
15	J3-B1230	ロックレバー	Lock lever	1	
16	J3-B1240	カム	Cam	1	
17	J3-B1251	カムシャフト	Cam shaft	1	DP-43E/S
	J3-B1350	カムシャフト	Cam shaft	1	DP-31.33E/S
18	J3-B1261	テフロンシート	Sheet	4	
19	LA005	小型基本スイッチ	Micro switch	1	
20	26-22651	ネジ板	Plate	1	
21	L1-T1060	給紙目盛板	Size plate	1	D.EA
	L1-T4030	給紙目盛板	Size plate	1	EI



図番 EY No	部品番号 PARTS No.	部品名称	DESCRIPTION	数量 QTY	備考 REMARKS
1	J3-B101	給紙板UNIT	Feeder plate unit	1	DP-43E/S
	J3-B1310	給紙板UNIT	Feeder plate unit	1	DP-31,33E/S
1-1	F7-21400	サハキ板	Separator plate	1	※
1 -2	J3-B1021	給紙板UNIT	Feeder plate unit	1	※DP-43E/S
	J3-B1320	給紙板UNIT	Feeder plate unit	1	※DP-31,33E/S

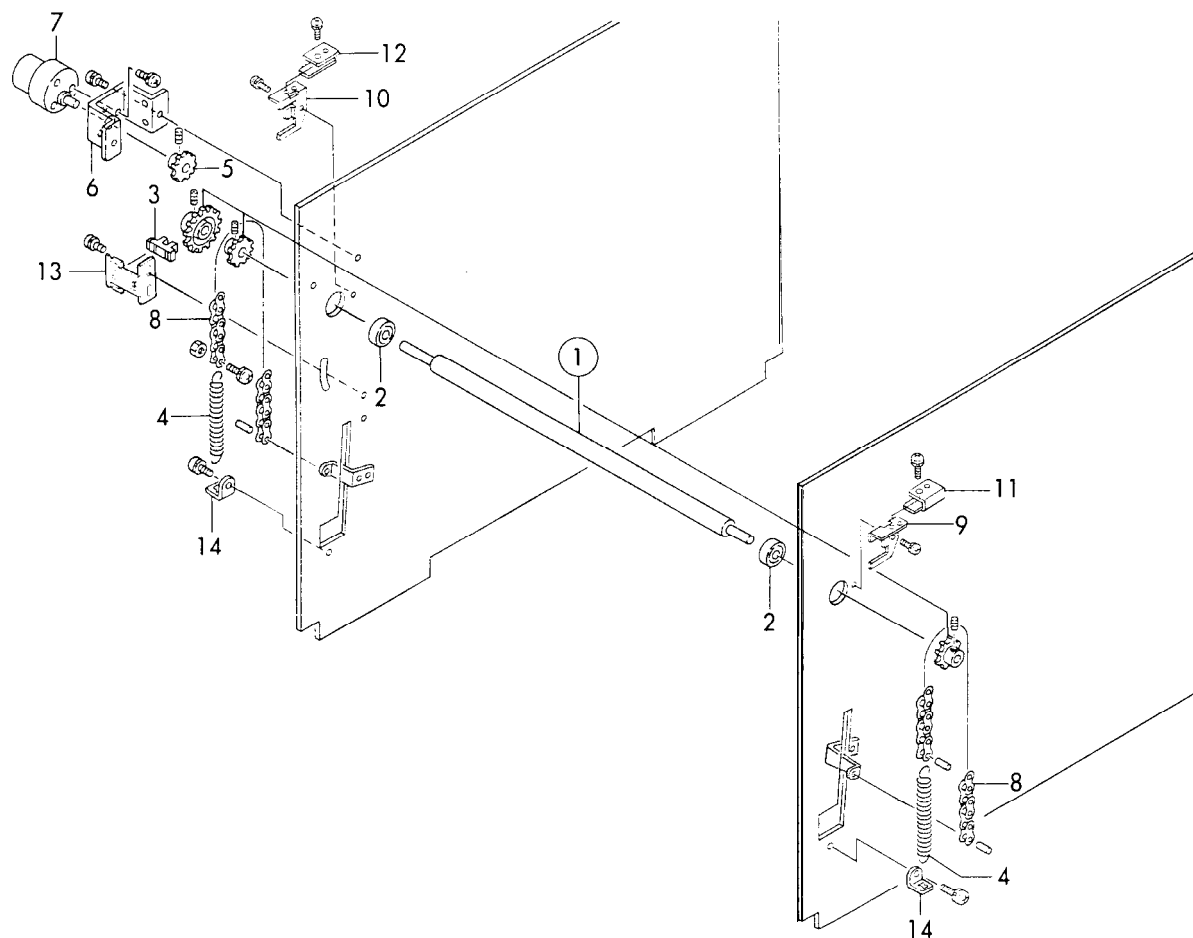
## 27. 給紙機構部Ⅱ(フレーム) Paper Feed SectionⅡ



図番 KEY No.	部品番号 PARTS No	部品名称	DESCRIPTION	数量 Q'TY	備考 REMARKS
1	EI-21300	座板	Cushion plate	6	
2	EI-21322	レール	Rail	1	
3	EI-21330	吊り板	Holding plate	1	
4	J3-B2011	アンダートレイ	Under tray	1	DP-43E/S
	J3-B2210	アンダートレイ	Under tray	1	DP-31,33E/S
5	J3-B2020	軸	Shaft	2	DP-43E/S
	J3-B2220	軸	Shaft	2	DP-31,33E/S
6	J3-B2030	カラー	Collar	4	
7	J3-B2040	右横板UNIT	Side plate unit R	1	
a	J3-B2060	左横板UNIT	Side plate unit L	1	
9	J3-B2100	レール	Rail	1	
10	J3-B2110	吊り板左	Holding plate L	1	
11	J3-T1010	横微動目盛板	Print position scale label	1	D,EA,EI

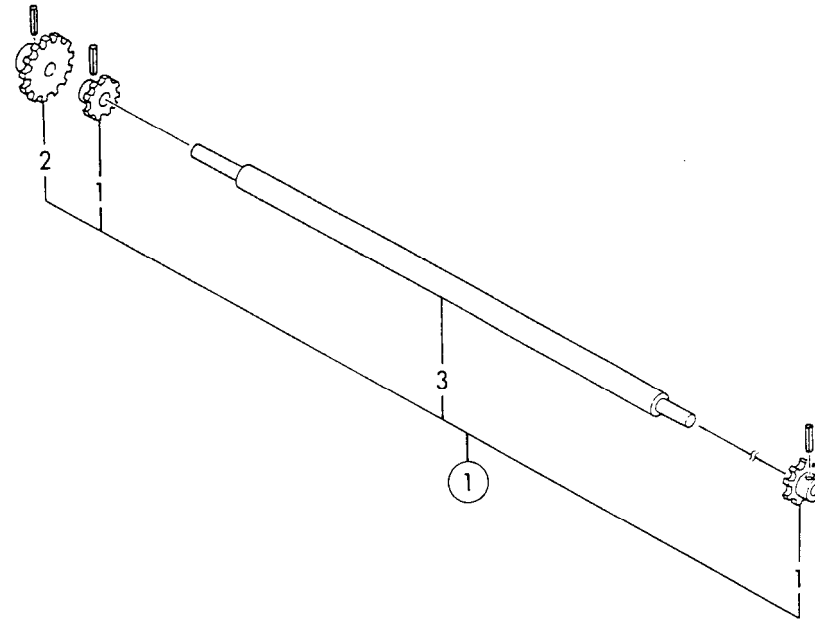
28. 給紙機構部Ⅲ(エレベータ) Paper Feed Section III

機種/MODEL DP-31E/S  
 機種/MODEL DP-33E/S  
 機種/MODEL DP-43E/S



図番 EY No.	部品番号 PARTS NO.	部品名称	DESCRIPTION	数量 Q'TY	備考 REMARKS
1	J3-B2071	スプロケットUNIT	Sprocket unit	1	DP-43E/S
	J3-B2230	スプロケットUNIT	Sprocket unit	1	DP-31,33E/S
2	AA020	ボールベアリング	Ball bearing	2	
3	CA003	フォトマイクロセンサー	Photo microsensor	1	
4	EI-21580	バネ T	Spring T	2	
5	EI-21621	ギヤ	Gear	1	
6	EI-21631	ブラケット	Bracket	1	
7	EI-82080	モーター	Motor	1	
8	J3-B2120	RSローラーチェーン	Chain	2	
9	J3-B2130	ブラケット R	Bracket R	1	
10	J3-B2140	ブラケット L	Bracket L	1	
11	J3-B2150	アングル R	Angle R	1	
12	J3-B2160	アングル L	Angle L	1	
13	L1-C4010	センサーブラケット	Sensor bracket	1	
14	52-61290	アングル(小)	Angie	2	

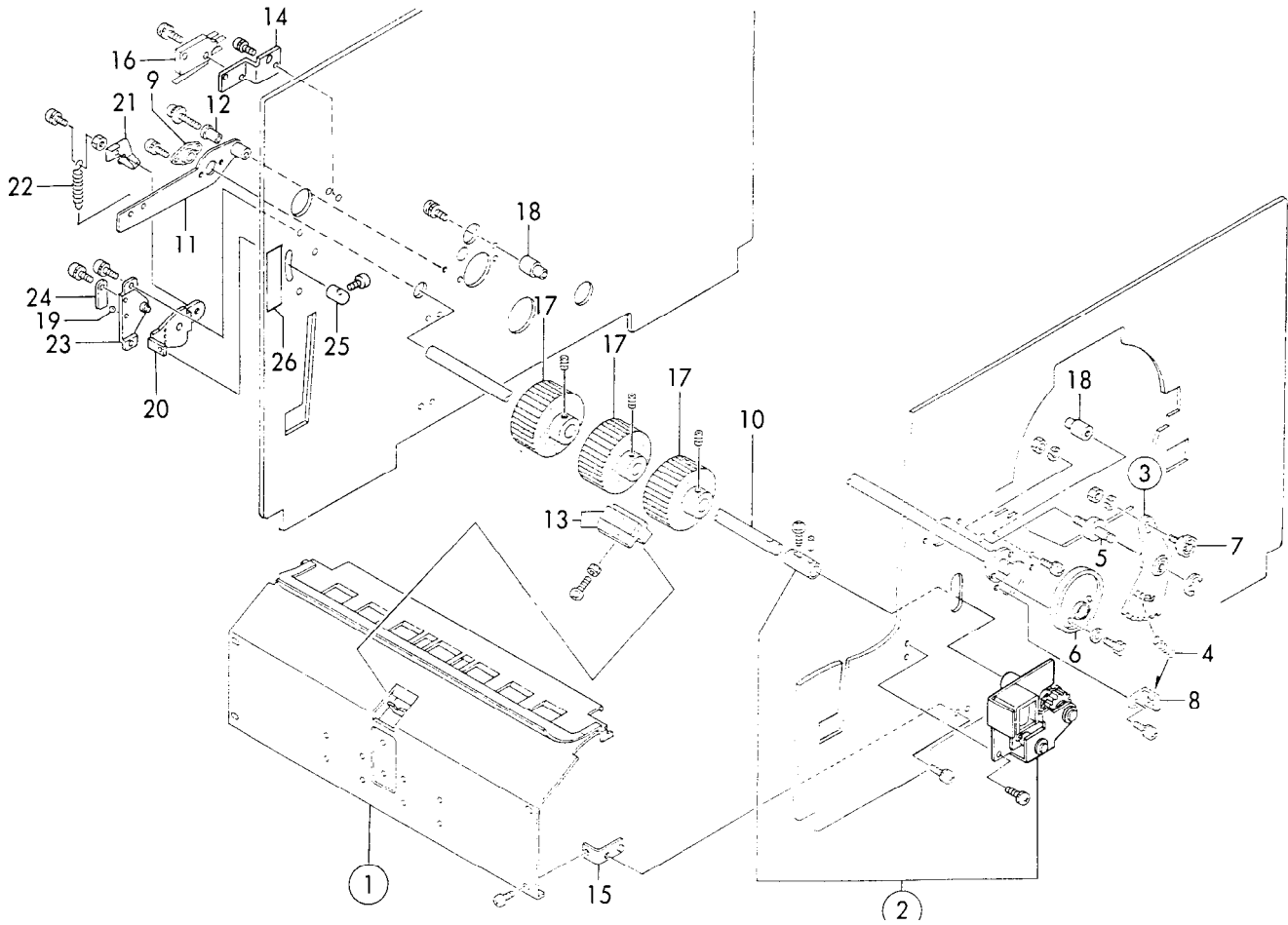
28-1 .Unit/Assy



図番 KEY No.	部品番号 PARTS No.	部品名称	DESCRIPTION	数量 Q'TY	備考 REMARKS
①	J3-B2071	スプロケットUNIT	Sprocket unit	1	DP-43E/S
	J3-B2230	スプロケットUNIT	Sprocket unit	1	DP-31,33E/S
①-1	E1-21531	スプロケット	Sprocket	2	※
①-2	E1-21612	ギヤ	Gear	1	※
①-3	J3-B2081	軸	Shaft	1	※DP-43E/S
	J3-B2240	軸	Shaft	1	※DP-31,33E/S

# 29. 給紙機構部 IV (駆動) Paper Feed Section IV

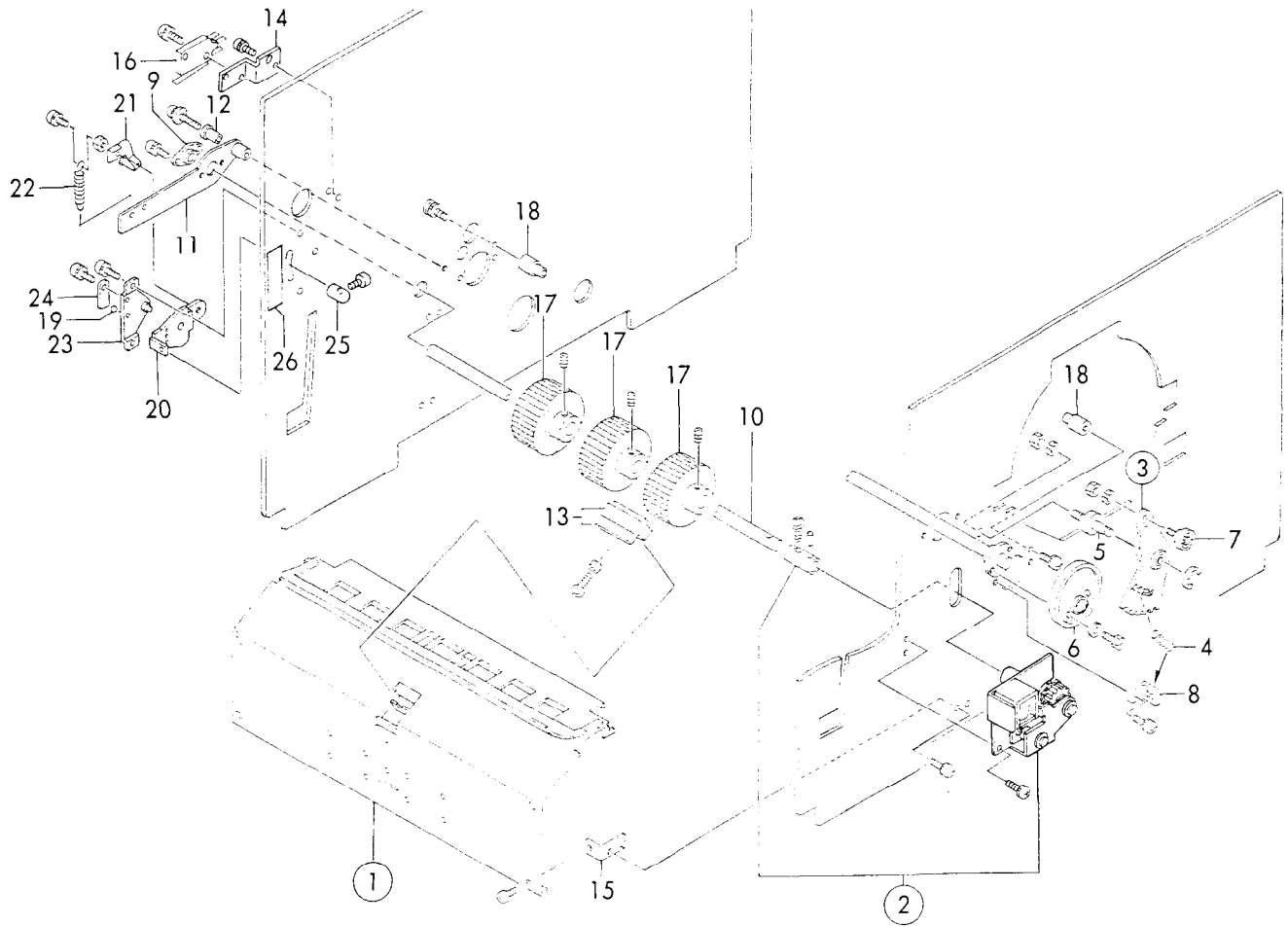
機種/MODEL DP-31E/S  
 機種/MODEL DP-33E/S  
 機種/MODEL DP-43E/S



図番 EY No	部品番号 PARTS No.	部品名称	DESCRIPTION	数量 Q'TY	備考 REMARKS
↑	J3-S0007	給紙口ASSY	Feed inlet assy	1	DP-43E/S
	J3-S0020	給紙口ASSY	Feed inlet assy	1	DP-31.33E/S
2	J3-S0006	給紙クラッチASSY	Clutch assy	1	
3	J3-S0015	給紙セグメントASSY	Feed segment assy	1	
4	C9-23200	バネ T	Spring T	1	
5	J3-B3030	軸	Shaft	1	
6	J3-B3040	給紙カム	Feed cam	1	
7	J3-B3050	コロ UNIT	Roller unit	1	
8	52-61290	アングル(小)	Angle	1	
9	AI 2-51051	軸受	Bush	1	
10	J3-B4011	給紙軸	Feed shaft	1	DP-43E/S
	J3-B4211	給紙軸	Feed shaft	1	DP-31.33E/S
11	J3-B4051	センサー板UNIT	Sensor plate unit	1	
12	J3-B4071	軸	Shaft	1	
13	E1-23660	紙サバキ台UNIT	Separator base unit	1	
14	J3-B5041	ブラケット	Bracket	1	
15	J3-B5050	アングル	Angle	4	
16	LA005	小型基本スイッチ	Micro switch	1	
17	26-23350	ゴムUNIT	Rubber ring unit	3	
18	72-23630	段ネジ	Step screw	2	
19	AA016	鋼球	Steel ball	1	
20	C9-22530	レバー	Lever	1	
21	E1-21450	ストッパー	Stopper	1	
22	E1-21731	バネ T	Spring T	1	
23	J3-B6010	ブラケットUNIT	Bracket unit	1	
24	72-21640	板バネ	Plate spring	1	
25	72-21670	ツミ色: D-21	Knob	1	

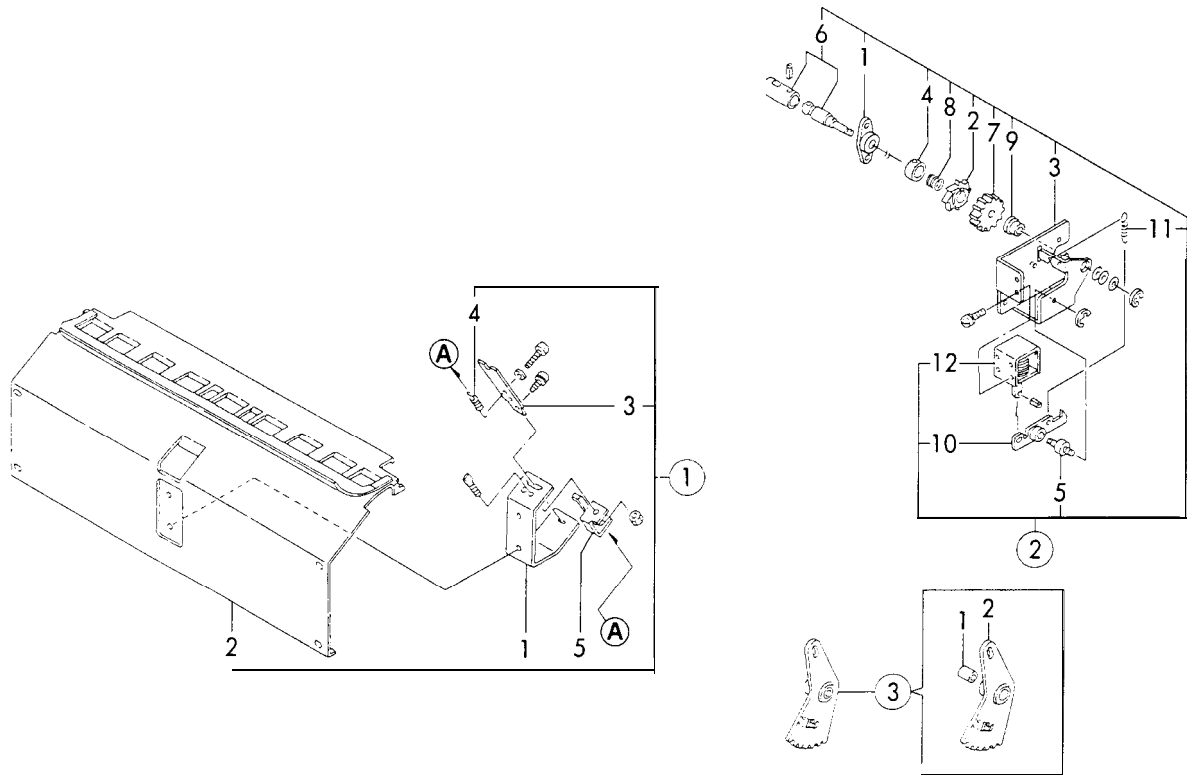
# 29. 給紙機構部 IV (駆動) Paper Feed Section IV

機種/MODEL DP-31E/S  
 機種/MODEL DP-33E/S  
 機種/MODEL DP-43E/S



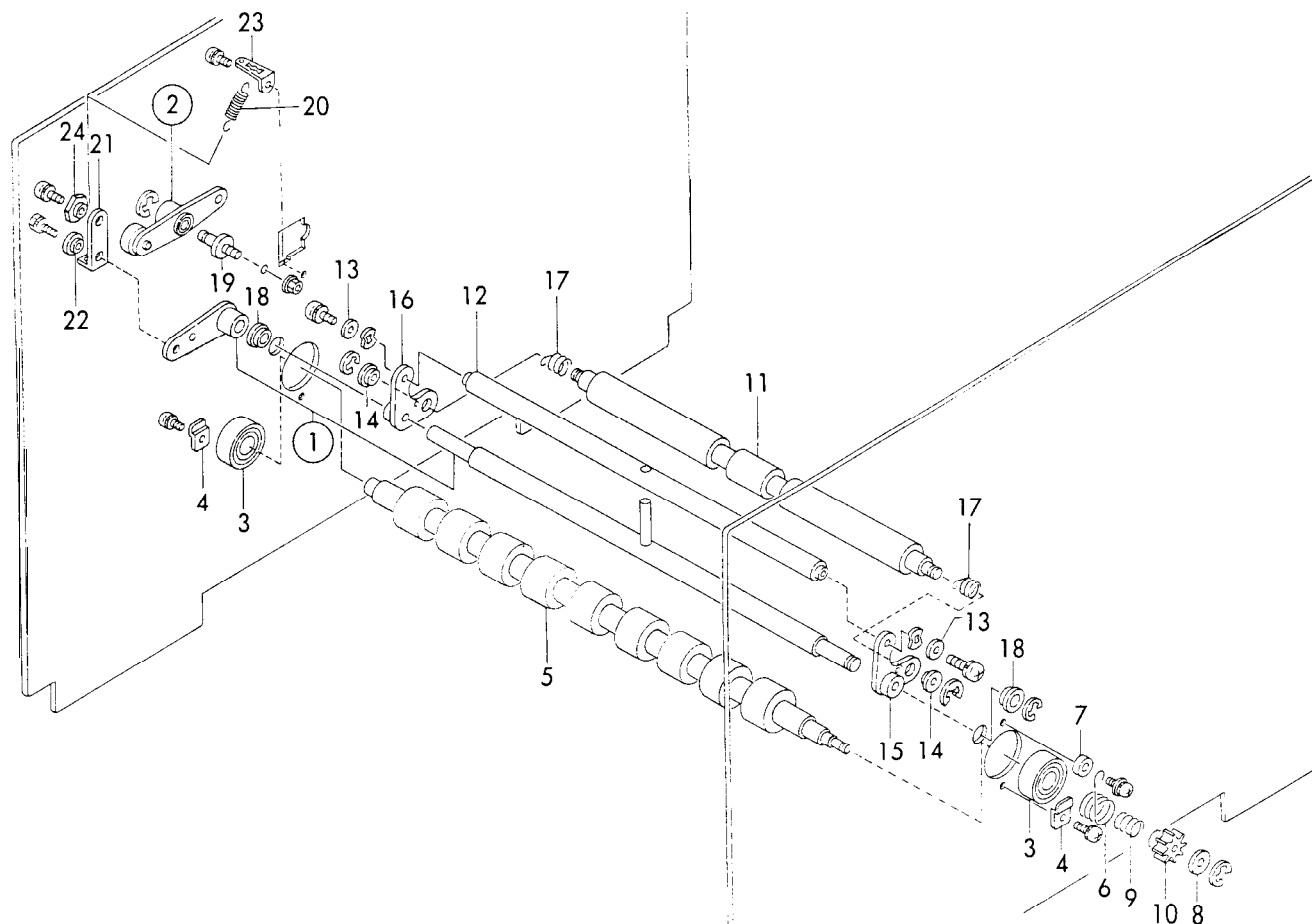
□ 番 EY No	部品番号 PARTS No.	部品名称	DESCRIPTION	数量 Q'TY	備考 REMARKS
2	6	019-0599 給紙圧銘板	Feed pressure label	1	D
		EI -79050 給紙圧銘板	Feed pressure label	1	EA,EI





図番 (KEY No.)	部品番号 PARTS No.	部品名称	DESCRIPTION	数量 Q'TY	備考 REMARKS
1	J3-S0007	給紙口ASSY	Feed inlet assy	1	DP-43E/S
	J3-S0020	給紙口ASSY	Feed inlet assy	1	DP-31,33E/S
i-1	C9-23712	サバキフレーム	Separator frame	1	※
1-2	L1-B5010	給紙口 UNIT	Feed inlet unit	1	※DP-43E/S
	L1-B5210	給紙口UNIT	Feed inlet unit	1	※DP-31,33E/S
1-3	72-23710	サバキレバー	Separator lever	1	
1-4	72-23760	バネT	Spring T	1	
1-5	72-23770	吊上板	Holding plate	1	
2	J3-S0006	給紙クラッチASSY	Clutch assy	1	
2-1	A12-51051	軸受	Bush	1	
2-2	F7-45230	ストッパー	Stopper	1	
2-3	J3-B4030	ブラケット	Bracket	1	
2-4	J3-B4080	カラー	Collar	1	
2-5	J3-B4090	軸	Shaft	1	
2-6	72-23222	ピニオン軸UNIT	Pinion shaft unit	1	
2-7	L1-B4013	ピニオン	Pinion	1	
2-8	72-23265	逆止めバネ	Clutch spring	1	
2-9	72-23300	軸受	Bush	1	
2-10	72-23340	ストップレバーUNIT	Stop lever unit	1	
2-11	72-23380	バネT	Spring T	1	
2-12	72-89260	ソレノイド	Solenoid	1	
3	J3-S0015	給紙セグメントASSY	Feed segment assy	1	
3-1	C9-23140	軸受	Bush	1	※
3-2	J3-B3010	給紙セグメントUNIT	Feed segment unit	1	※

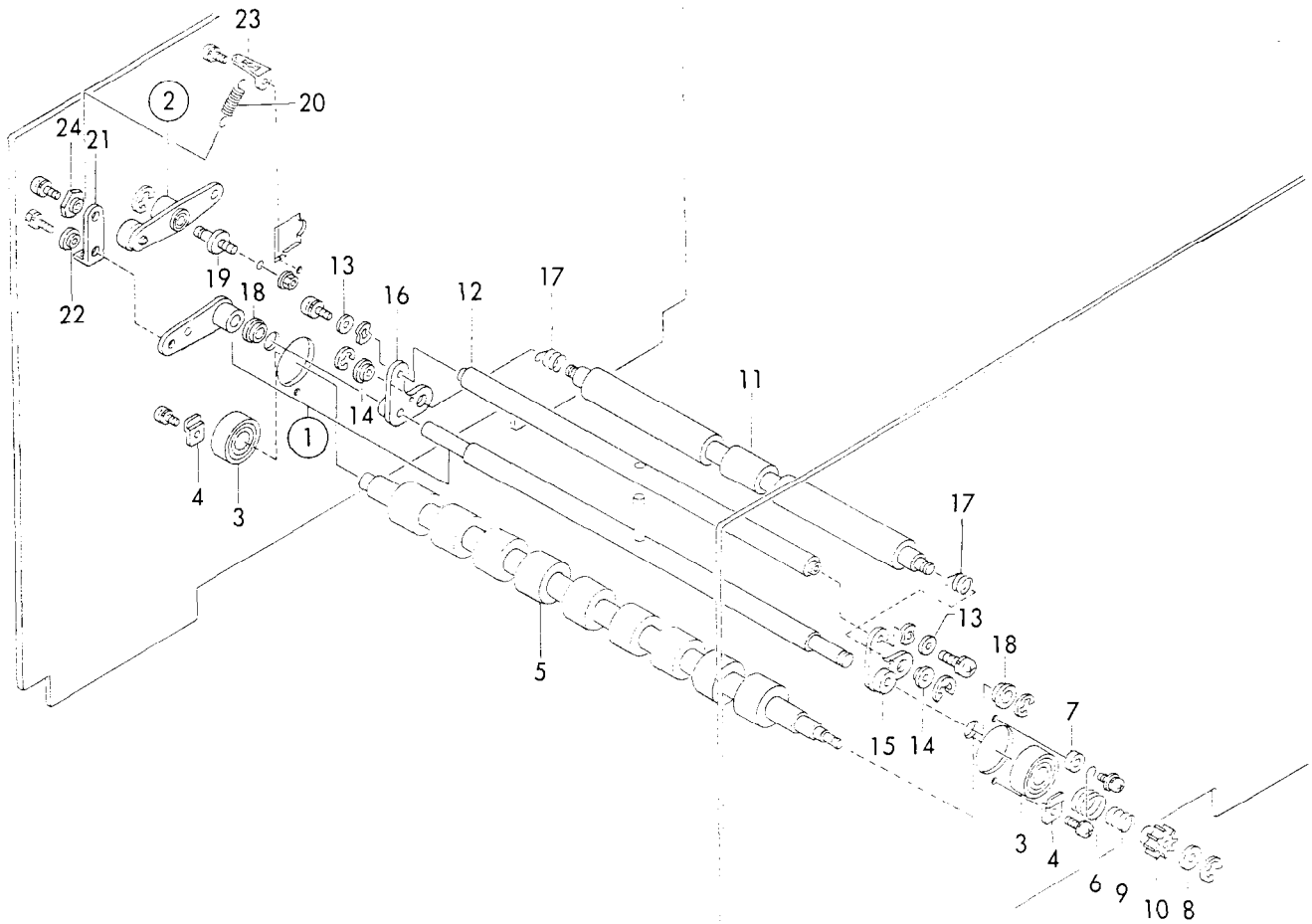
### 30. タイミングロール機構部 I (ローラー) Secondary Feed Section I



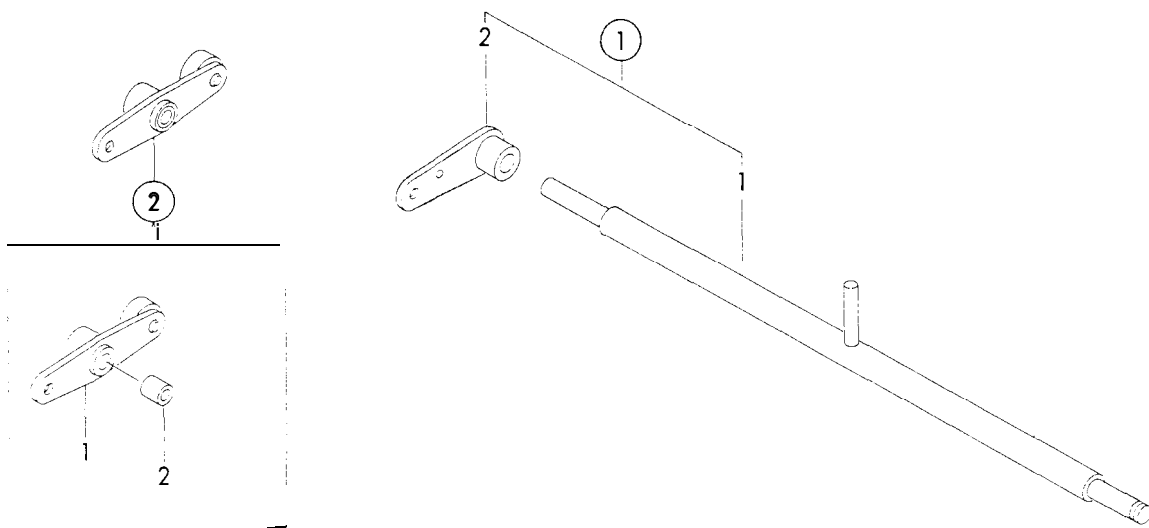
図番 EY No.	部品番号 PARTS No.	部品名称	DESCRIPTION	数量 Q'TY	備考 REMARKS
①	J3-C2022	軸UNIT ASSY	Shaft assy	1	DP-43E/S
	J3-C2221	軸UNIT ASSY	Shaft assy	1	DP-31,33E/S
②	J3-S0008	エスケープレバー-ASSY	Escape lever assy	1	
3	A A 0 0 6	ボールベアリング	Ball bearing	2	
4	C6-53650	アングル	Angle	2	
5	J3-C1010	Tロール	T roll	1	DP-43E/S
	J3-C1210	Tロール	T roll	1	DP-31,33E/S
6	J3-C1020	逆止バネ	Clutch spring	1	
7	X41 2050	X	X collar	1	
8	26-23250	ワッシャ	Washer	1	
9	52-23340	逆止めバネ	Clutch spring	1	
10	L1-B4010	ピニオン	Pinion	1	
11	J3-C2010	Gロール	G roll	1	DP-43E/S
	J3-C2210	Gロール	G roll	1	DP-31,33E/S
12	J3-C2070	軸	Shaft	1	DP-43E/S
	J3-C2250	軸	Shaft	1	DP-31,33E/S
13	-26-57300	ワッシャ	Washer	2	
14	72-25210	軸受	Bush	2	
15	72-25221	ブラケット右UNIT	Bracket R unit	1	
16	72-25251	ブラケット左UNIT	Bracket L unit	1	
17	72-25301	逆止バネ	Clutch spring	2	
18	72-25310	軸受	Bush	2	
19	C9-25570	軸	Shaft	1	
20	Li-C3010	バネ T	Spring T	1	
21	L1-C5010	リンク	Link	1	
22	2408022.52-14380	Zアングル大	Zアングル	1	

# 30. タイミングロール機構部 I (ローラー) Secondary Feed Section I

機種/MODEL DP-31E/S  
 機種/MODEL DP-33E/S  
 機種/MODEL DP-43E/S



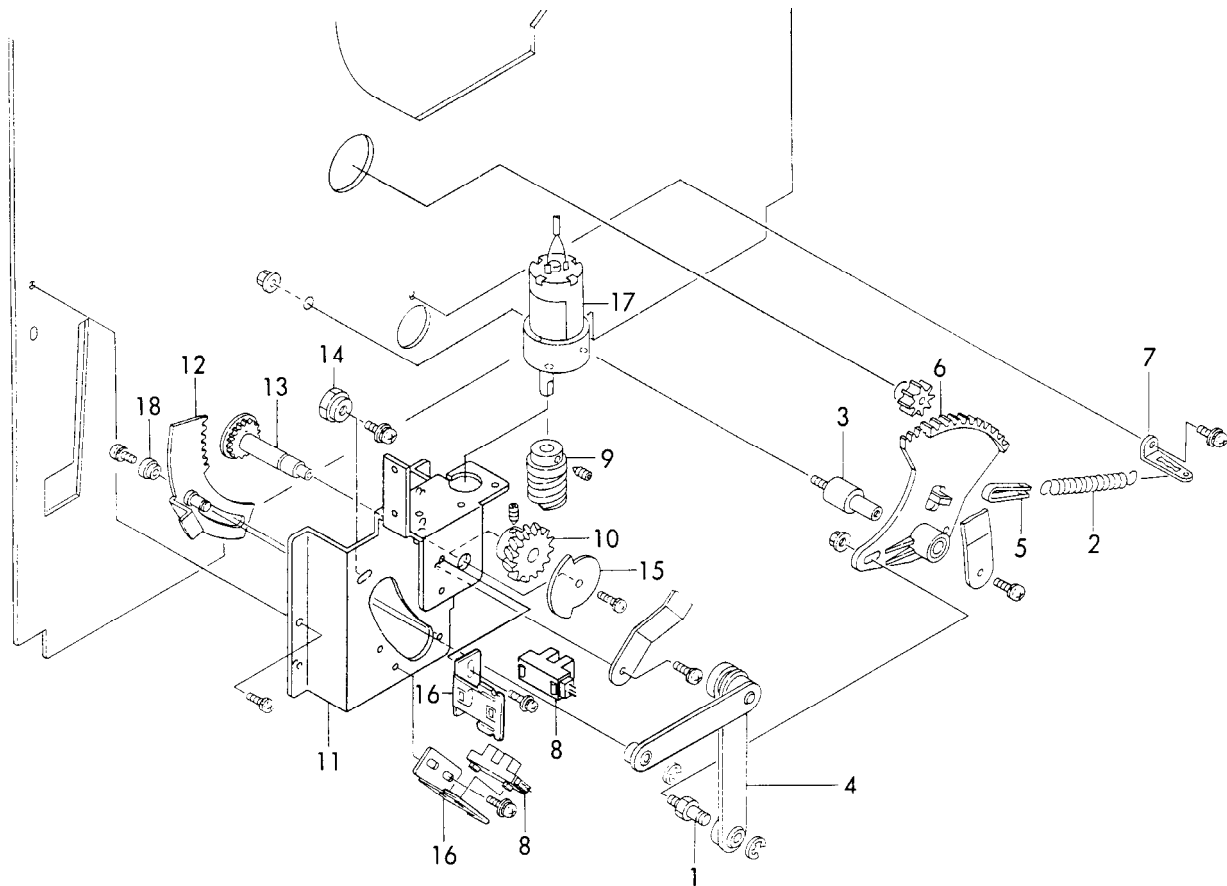
EY No.	部品番号 PARTS No.	部品名称	DESCRIPTION	数量 Q'TY	備考 REMARKS
24	90-53200	偏心軸	Cam shaft	1	



図番 KEY No.	部品番号 PARTS No	部品名称	DESCRIPTION	数量 Q'TY	備 考 REMARKS
1	J3-C2022	軸UNIT ASSY	Shaft assy	1	DP-43E/S
	J3-C2221	軸UNIT ASSY	Shaft assy	1	DP-31.33E/S
1-1	J3-C2032	軸UNIT	Shaft unit	1	※DP-43E/S
	J3-C2231	軸UNIT	Shaft unit	1	※DP-31.33E/S
1-2	J3-C2050	レバー-UNIT	Lever unit	1	※
2	J3-S0008	エスケープレバー-ASSY	Escape lever assy	1	
2-1	J3-C5010	エスケープレバー-UNIT	Escape lever unit	1	※
2-2	72-45530	軸受	Bush	1	※

# 31.タイミングロール機構部(駆動) Secondary Feed Section II

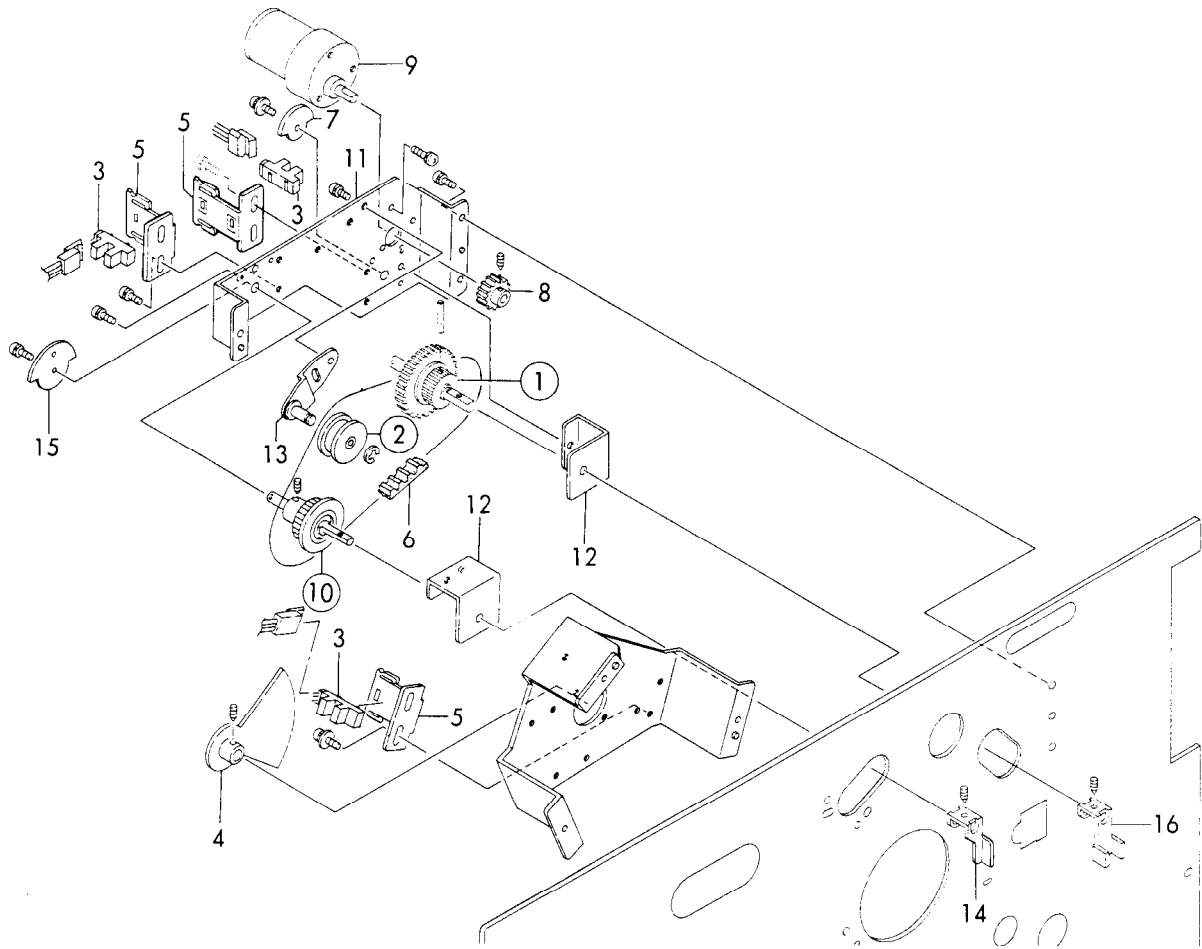
機種/MODEL DP-31E/S  
 機種/MODEL DP-33E/S  
 機種/MODEL DP-43E/S



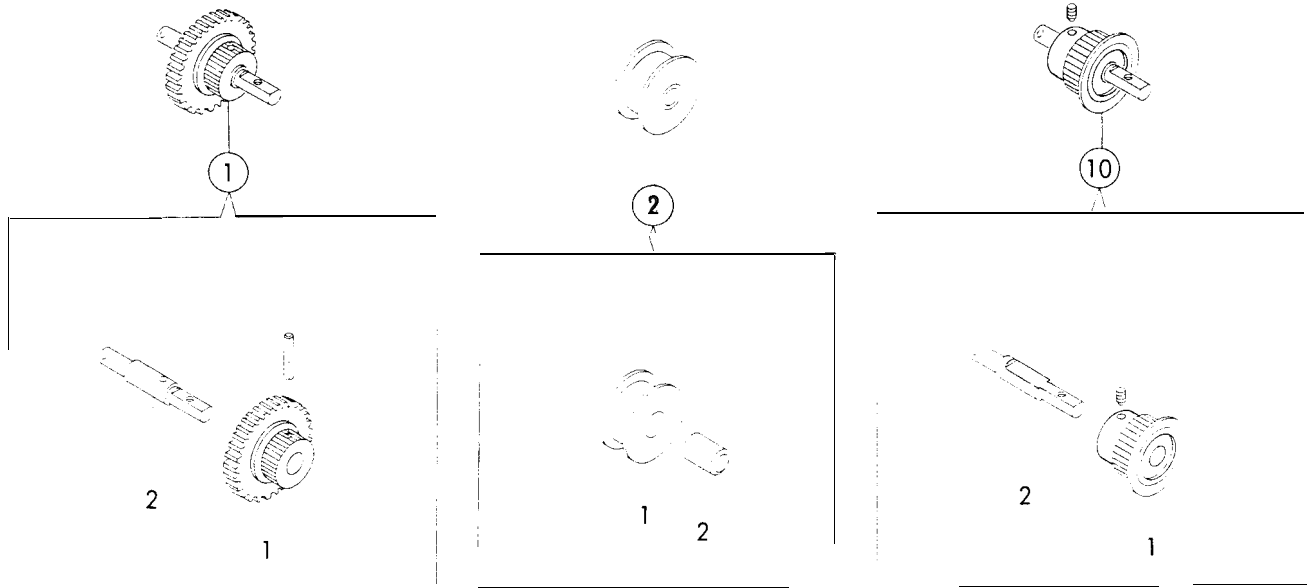
図番 EY No.	部品番号 PARTS No.	部品名称	DESCRIPTION	数量 Q'TY	備考 REMARKS
1	C9-25230	柱	Pillar	1	
2	J3-C3010	バネT	Spring T	1	
3	J3-C3020	軸	Shaft	1	
4	J3-C3040	レバーUNIT ASSY	Lever assy	1	
5	26-23100	フック	Hook	1	
6	26-23111	セグメント	Segment	1	
7	52-14380	アングル大	Angle	1	
8	CA003	フォトマイクロセンサー	Photo microsensor	2	
9	E1-27170	ウォームギヤ	Worm gear	1	
10	E1-27180	ウォームホイール	Worm wheel	1	
11	J3-C4012	ブラケット	Bracket	1	
12	J3-C4020	セグメントUNIT	Segment unit	1	
13	J3-C4041	ギヤ UNIT	Gear unit	1	
14	J3-C4081	柱	Pillar	1	
15	J3-C4090	カム	Cam	1	
16	L1-C4010	センサーブラケット	Sensor bracket	2	
17	J8-X1110	モーター (テンチ)	Motor	1	
18	72-25810	Z	Z collar	1	

# 32. マスタークランプ開閉機構部 Master Clamp Section

機種/MODEL DP-31E/S  
 機種/MODEL DP-33E/S  
 機種/MODEL DP-43E/S

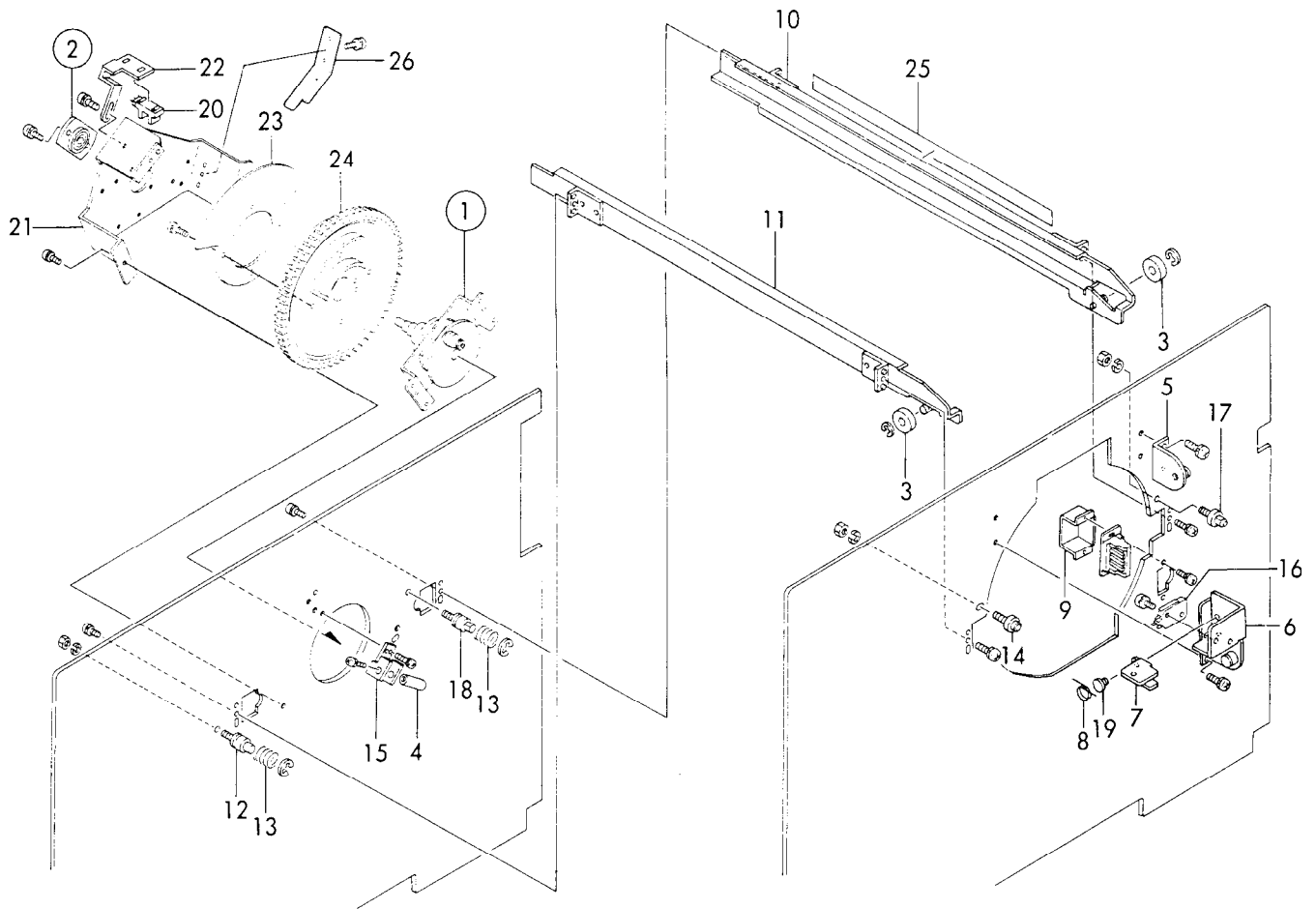


図番 EY No.	部品番号 PARTS No.	部品名称	DESCRIPTION	数量 QTY	備考 REMARKS
1	L1-L1030	タイミングプーリーASSY	Timing pulley assy	1	
2	EI -A0090	アイドルUNIT	Idler unit	1	
3	CA003	フォトマイクロセンサー	Photo microsensor	3	
4	EI -16321	センサー板UNIT	Sensor plate unit	1	
5	L1-C4010	センサーブラケット	Sensor bracket	3	
6	AJ003	スーパートルクタイミングベルト	Timing belt	1	
7	EI-16280	カム	Cam	1	
8	EI-21621	ギヤ	Gear	1	
9	EI -82080	モーター	Motor	1	
10	L1-L1051	タイミングプーリーASSY	Timing pulley assy	1	
11	J3-L1050	ブラケット	Bracket	1	
12	J3-L1061	アングル	Angle	2	
13	J3-L1071	テンションアングルUNIT	Tension angle unit	1	
14	L1-L1011	レバー	Lever	1	
15	L1-L1020	カム	Cam	1	
16	J3-L1010	レバー	Lever	1	



図番 KEY No.	部品番号 PARTS No.	部品名称	DESCRIPTION	数量 Q'TY	備考 REMARKS
1	L1-L1030	タイミングプーリーASSY	Timing pulley assy	1	
1-1	L1-L1060	タイミングプーリー	Timing pulley	1	※
1-2	J3-L1030	軸	Shaft	1	※
2	EI -A0090	アイトラUNIT	Idler unit	1	
2-1	72-42330	アイトラ	Idler	1	※
2-2	72-45530	軸受	Bush	1	※
10	L1-L1051	タイミングプーリーASSY	Timing pulley assy	1	
10-1	L1-L1070	タイミングプーリー	Timing pulley	1	※
10-2	J3-L1030	軸	Shaft	1	※

### 33. ドラム駆動部 Drum Driving Section

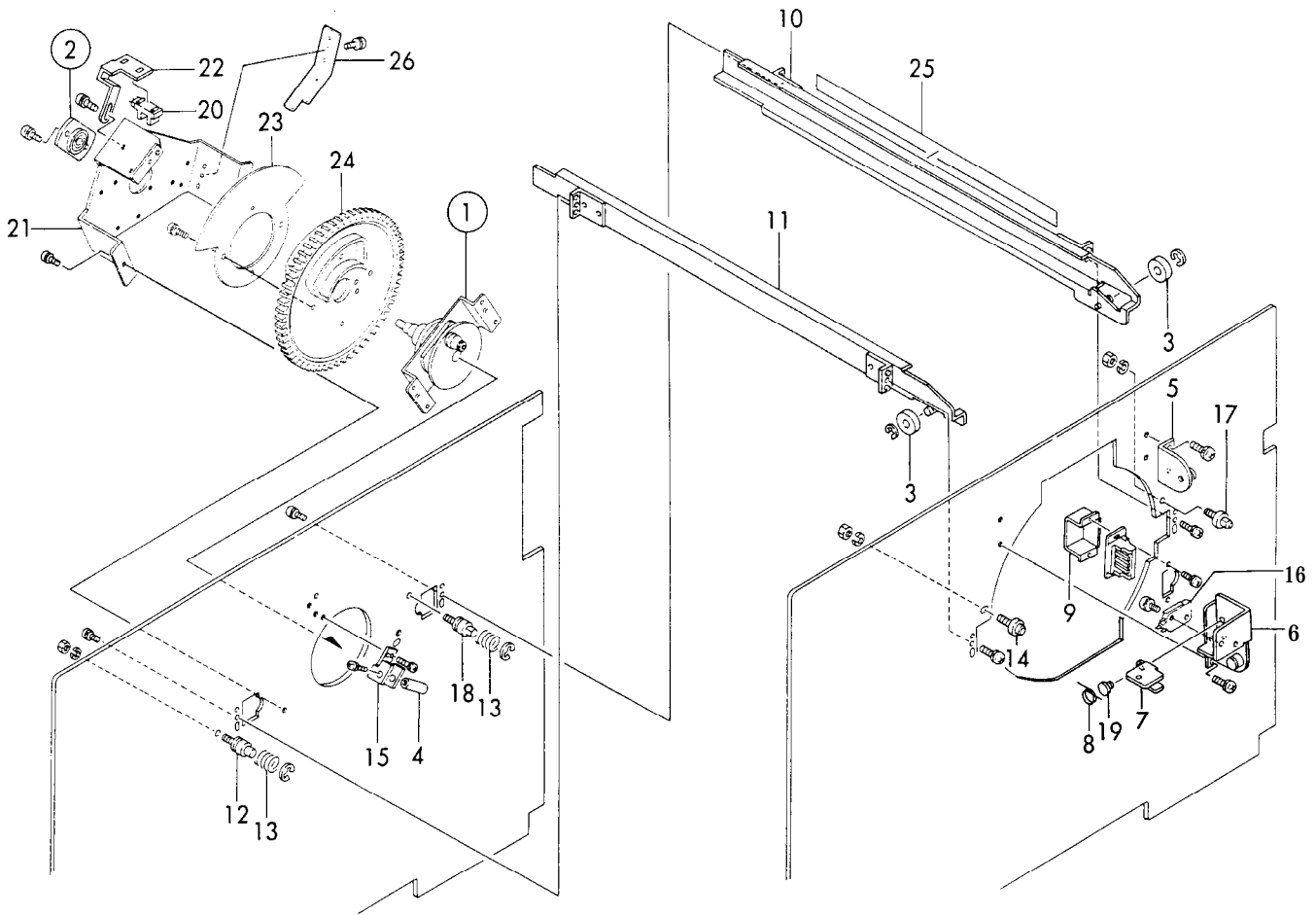


□ 番 EY No	部品番号 PARTS No	部品名称	DESCRIPTION	数量 QTY	備考 REMARKS
1	J3-F3011	駆動軸ASSY	Driving shaft assy	1	
2	EI -A0060	ホルダーUNIT	Holder unit	1	
3	C9-12410	コロ	Roller	2	
4	C9-14360	軸	Shaft	1	
5	F7-11081	アングルUNIT右	Angle unit R	1	
6	F7-11100	アングルUNIT左	Angle unit L	1	
7	F7-11310	レバー	Lever	1	
8	LI -A8060	戻りバネ	Spring	1	
9	F7-11550	カバー	Cover	1	
10	J3-A8012	ガイドレールR UNIT	Guide rail R unit	1	DP-43E/S
	J3-A8210	ガイドレールR UNIT	Guide rail R unit	1	DP-31,33E/S
11	J3-A8052	ガイドレールL UNIT	Guide rail L unit	1	DP-43E/S
	J3-A8240	ガイドレールL UNIT	Guide rail L unit	1	DP-31,33E/S
12	L1-A8010	柱	Pillar	1	
13	J3-A8090	バネC	Spring C	2	
14	LI -A8020	柱	Pillar	1	
15	J3-A8110	ブラケット	Bracket	1	
16	LA003	小型基本スイッチ	Micro switch	1	
17	L1 -A8040	柱	Pillar	1	
18	L1-A8030	柱	Pillar	1	
19	L1 -A8050	柱	Pillar	1	
20	CA003	フォトマイクロセンサー	Photo microsensor	1	
21	J3-F3040	ブラケット	Bracket	1	
22	J3-F3080	センサーアングル	Sensor angle	1	
23	L1-F3010	インデックス	Index	1	
24	L1-F3020	ドラムギヤ	Gear	1	DP-43E/S
	L1-F3210	ドラムギヤ	Gear	1	DP-31,33E/S



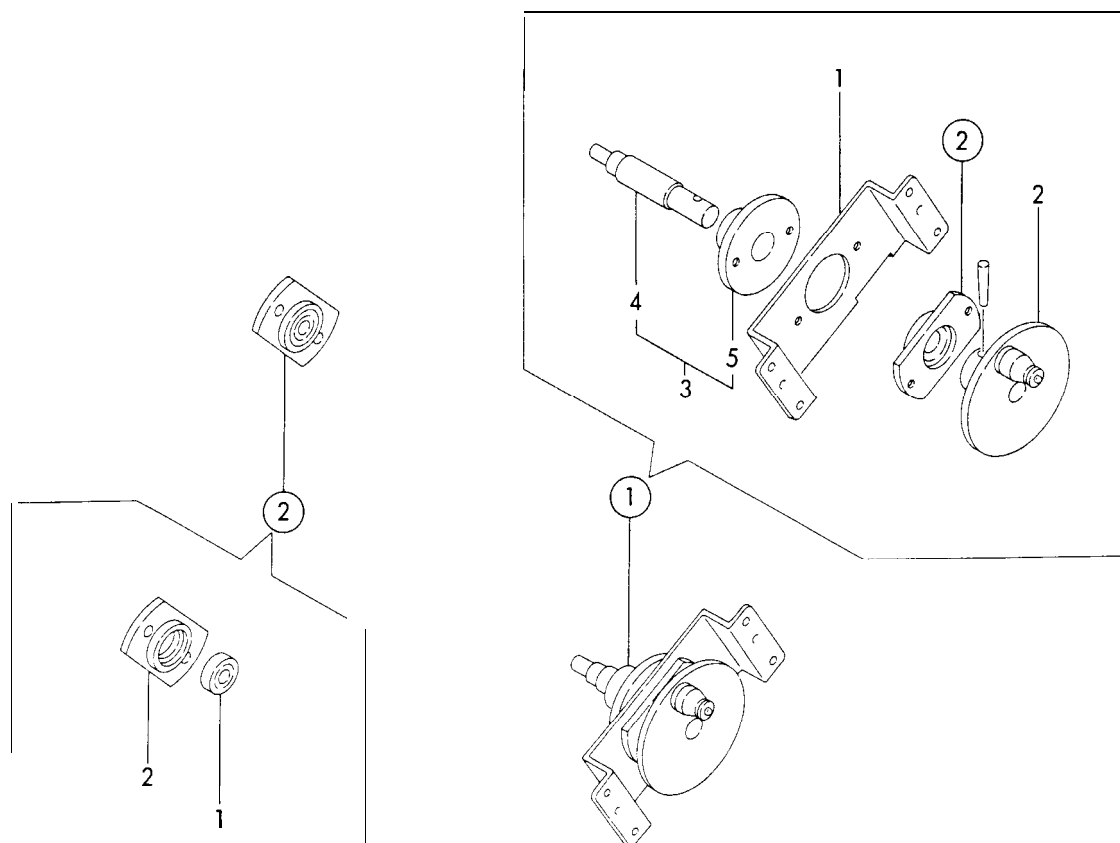
# 33. ドラム駆動部 Drum Driving Section

機種/MODEL DP-31E/S  
 機種/MODEL DP-33E/S  
 機種/MODEL DP-43E/S



図番 (KEY No.)	部品番号 (PARTS No.)	部品名称	DESCRIPTION	数量 (Q'TY)	備考 (REMARKS)
25	E1-52560	クランプ銘板	Label	1	D
	E1-79230	クランプ銘板	Label	1	EA, EI
26	LI-MI150	ストップパー	Stopper	1	

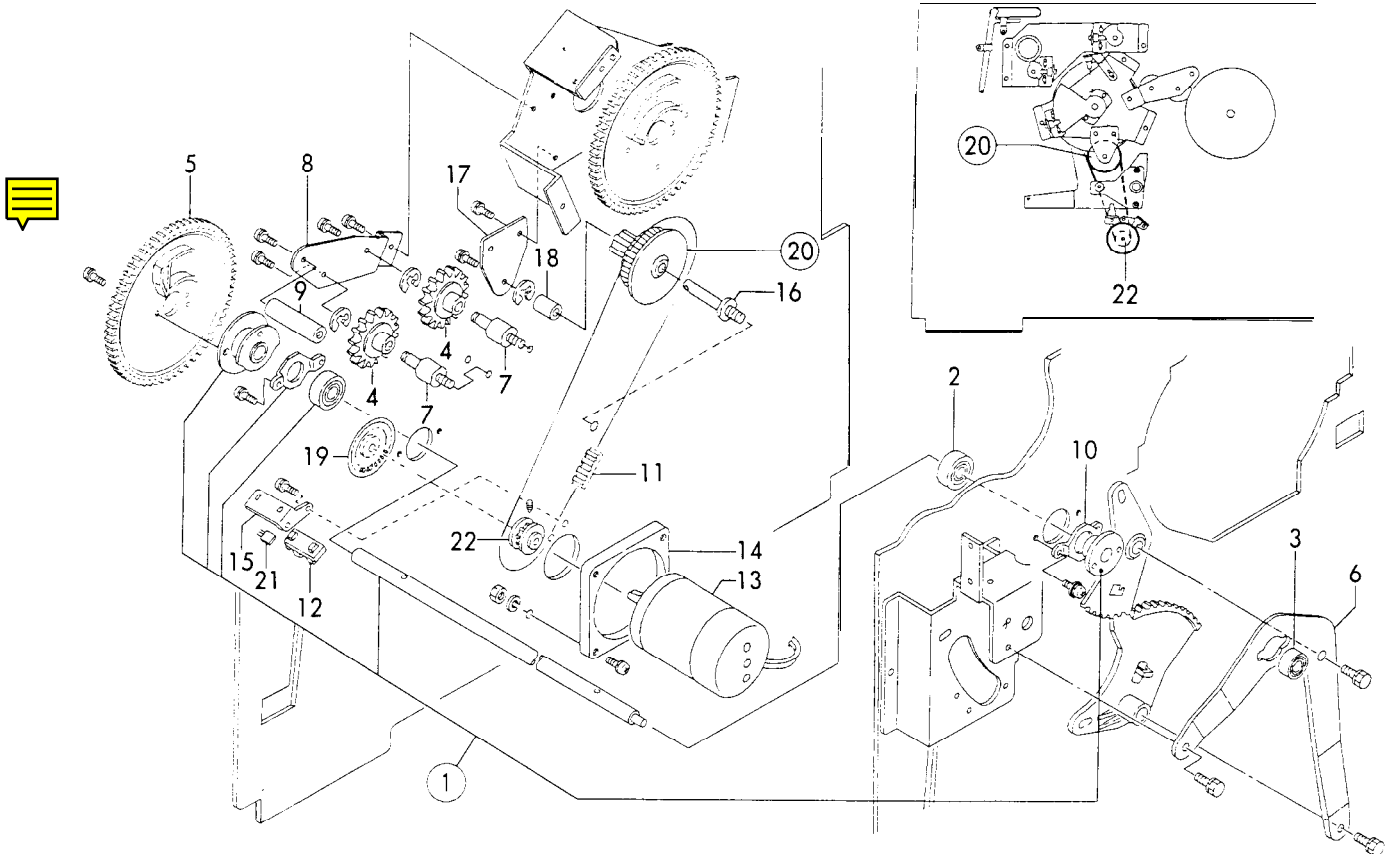
33-I .Unit/Assy



図番 EY No.	部品番号 PARTS No.	部品名称	DESCRIPTION	数量 Q'TY	備考 REMARKS
①	J3-F3011	駆動軸ASSY	Driving shaft assy	1	
①-1	J3-F3030	ブラケット	Bracket	1	
①-2	J3-F3050	駆動板UNIT	Driving plate unit	1	※
①-3	J3-F3071	軸UNIT	Shaft unit	1	※
①-4	J3-F3020	軸	Shaft	1	※
①-5	J3-F3091	フランジ	Flange	1	※
①-2	EI -A0060	ホルダーUNIT	Holder unit	1	
②	EI -A0060	ホルダーUNIT	Holder unit	1	
②-1	AA009	ボールベアリング	Ball bearing	2	※
②-2	C9-14211	ホルダー	Holder	2	※

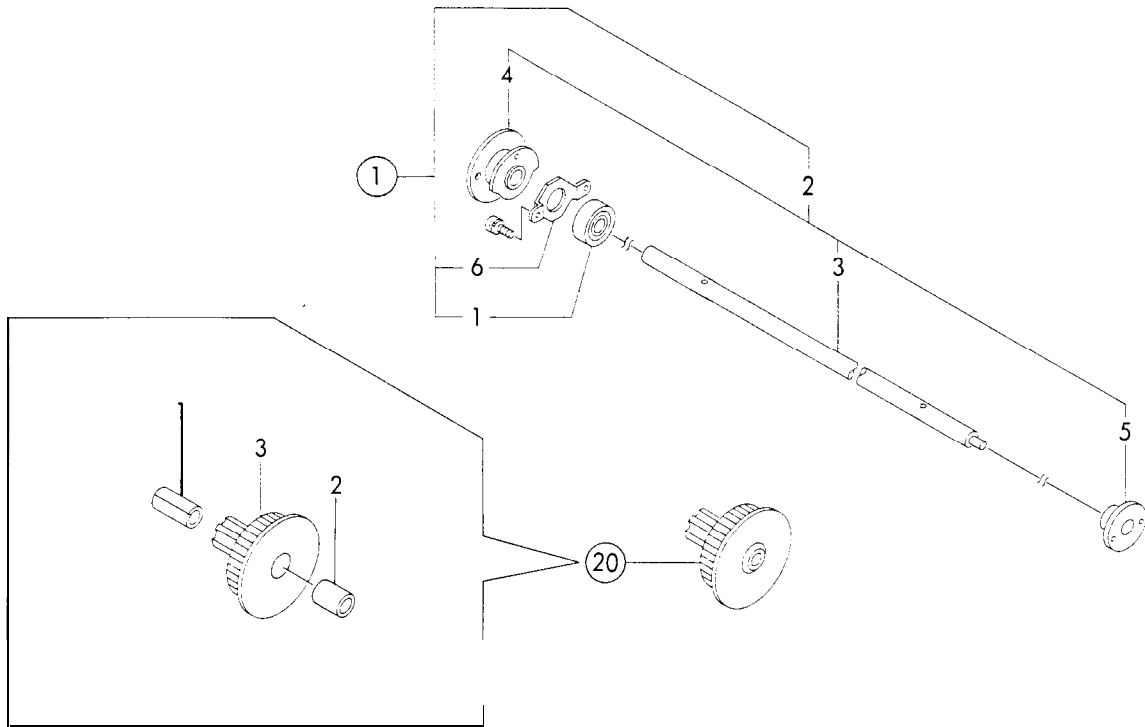
# 34. 駆動部 Driving Section

機種/MODEL DP-31E/S  
 機種/MODEL DP-33E/S  
 機種/MODEL DP-43E/S



図番 KEY No.	部品番号 PARTS No.	部品名称	DESCRIPTION	数量 Q'TY	備考 REMARKS
①	J3-S0012	ハンドル軸ASSY	Handle shaft assy	1	DP-43E/S
	J3-S0024	ハンドル軸ASSY	Handle shaft assy	1	DP-31,33E/S
2	AA003	ボールベアリング	Ball bearing	1	
3	AA013	ボールベアリング	Ball bearing	1	
4	EI-41231	ギヤ	Gear	2	
5	J3-F1061	ハンドルキヤー	Handle shaft	1	DP-43E/S
	J3-F1230	ハンドルキヤー	Handle shaft	1	DP-31,33E/S
6	J3-F1072	補強フレーム	Reinforcing frame	1	
7	J3-F1080	軸	Shaft	2	
8	J3-F1091	ブラケット	Bracket	1	
9	J3-F1100	柱	Pillar	1	
10	72-41240	蓋	Lid	1	
11	AJOI3	スーパートルクタイミングベルト	Timing belt	1	
12	CA003	フォトマイクロセンサー	Photo microsensor	1	
13	C9-81000	f-g--	Motor	1	
14	EI-50560	モーターベース	Motor base	1	
15	F7-47800	センサーアングル	Sensor angle	1	
16	J3-F2010	軸	Shaft	1	
17	J3-F2020	ブラケット	Bracket	1	
18	J8-F2010	カラー	Collar	1	
19	J3-F2060	エンコーダーUNIT	Encoder unit		
20	J3-F2120	中間プーリーASSY	Pulley assy	1	
21	J3-W1120	エンコーダーコードUNIT	Encoder cord unit	1	
22	72-42100	モータープーリーUNIT	Motor pulley unit	1	

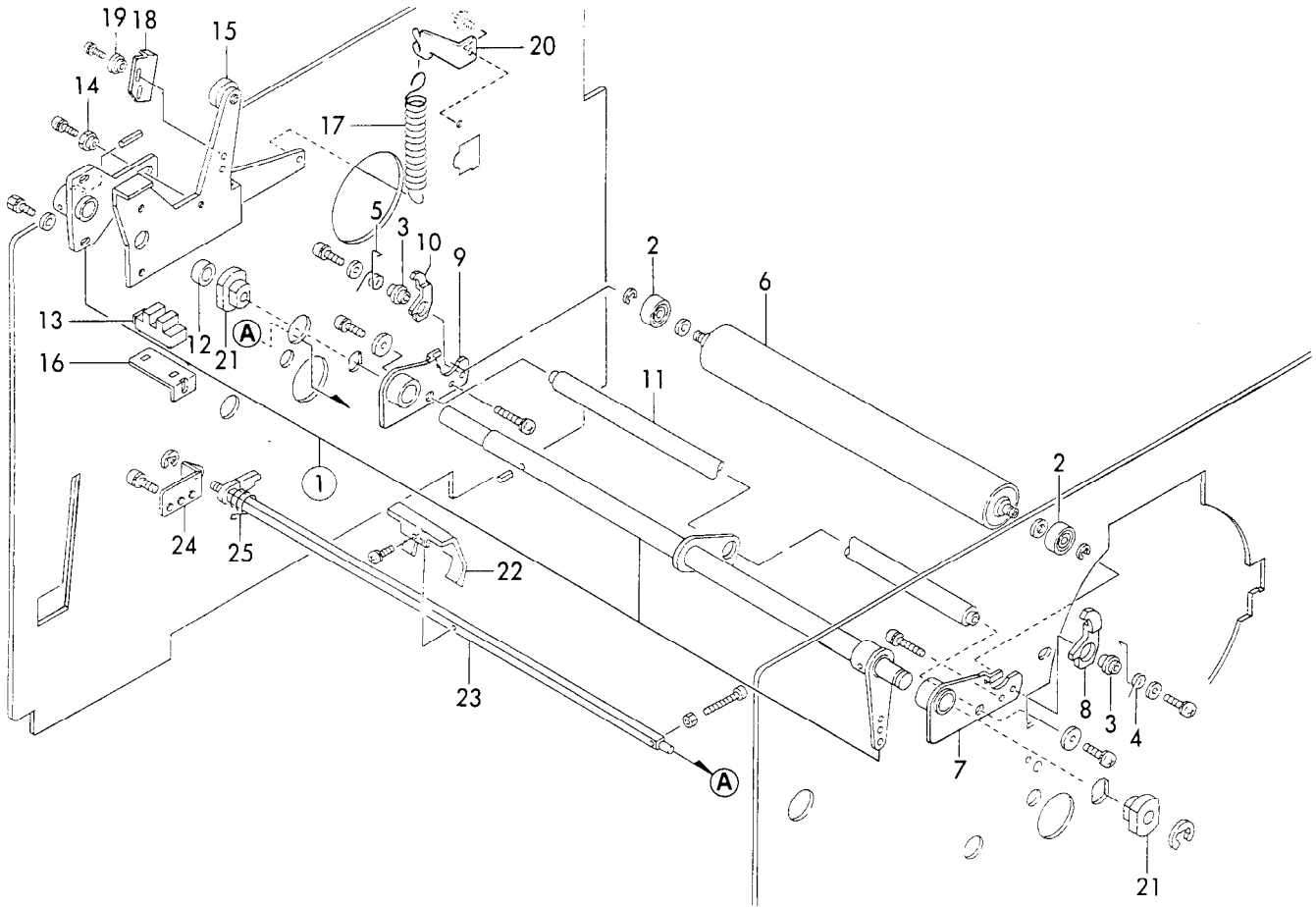
34-I .Unit/Assy



図番 KEY No.	部品番号 PARTS No.	部品名称	DESCRIPTION	数量 QTY	備考 REMARKS
1	J3-S0012	ハンドル軸ASSY	Handle shaft assy	1	DP-43E/S
	J3-S0024	ハンドル軸ASSY	Handle shaft assy	1	DP-31,33E/S
1-1	AA003	ボールベアリング	Ball bearing	1	
1-2	L1-F1010	ハンドル軸UNIT	Handle shaft unit	1	DP-43E/S
	L1-F1210	ハンドル軸UNIT	Handle shaft unit	1	DP-31,33E/S
i-3	J3-F1020	ハンドル軸	Handle shaft	1	※DP-43E/S
	J3-F1220	ハンドル軸	Handle shaft	1	※DP-31,33E/S
1-4	L1-F1020	エスケープカムUNIT	Escape-cam unit	1	※
1-5	J3-F1050	フランジ	Flange	1	※
1-6	72-41240	蓋	Lid	1	
20	J3-F2120	中間プーリーASSY	Pulley assy	1	
20-1	AC003	DUブッシュ	DU bush	1	※
20-2	C9-11831	軸受	Bush	1	※
20-3	J3-F2101	中間プーリー	Pulley	1	※

# 35. プレス機構部 I (ローラー) Press Section I

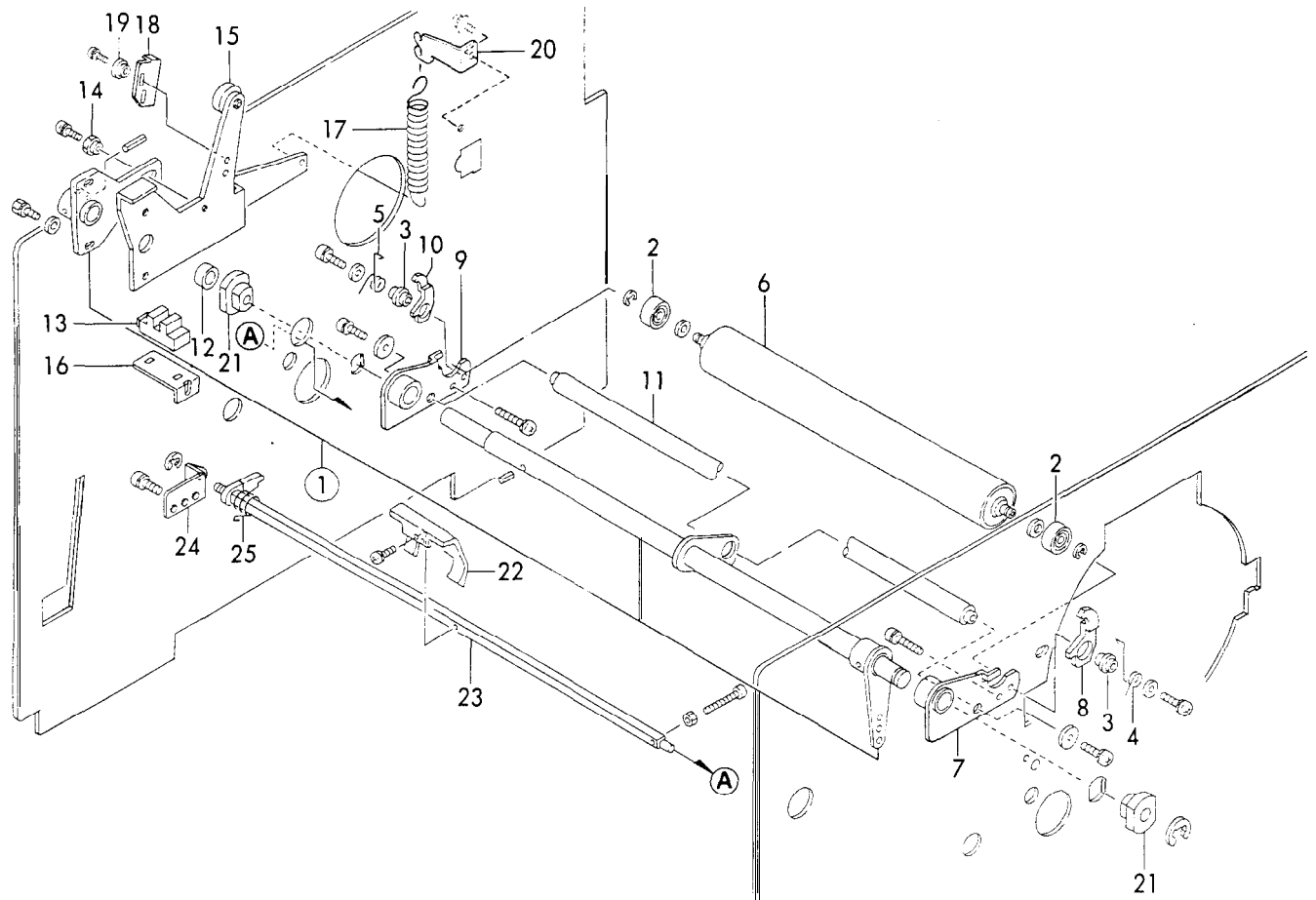
機種/MODEL DP-31E/S  
 機種/MODEL DP-33E/S  
 機種/MODEL DP-43E/S



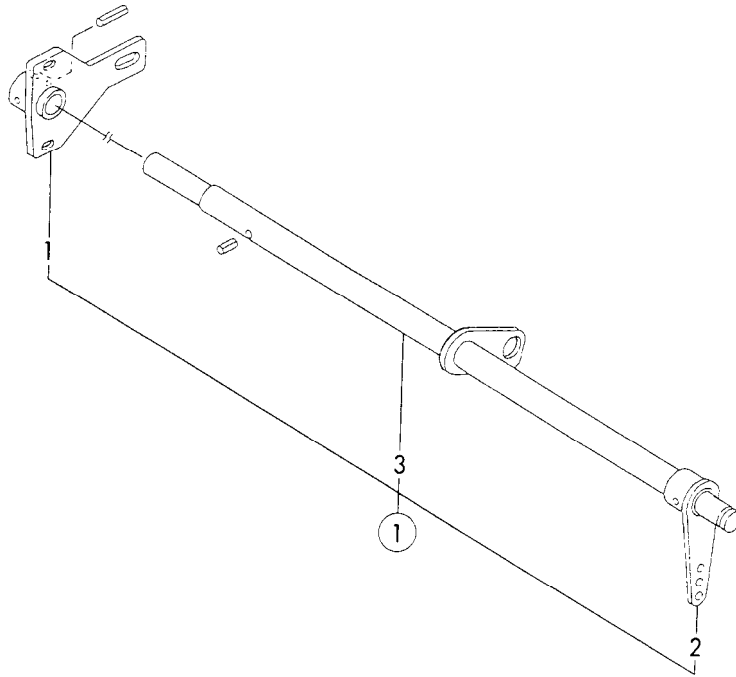
図番 EY No.	部品番号 PARTS No.	部品名称	DESCRIPTION	数量 Q'TY	備考 REMARKS
①	L1-D1011	ブラケット軸UNIT	Shaft unit	1	DP-43E/S
	L1-D1211	ブラケット軸UNIT	Shaft unit	1	DP-31,33E/S
2	AA008	ボールベアリング	Ball bearing	2	
3	C9-26280	軸	Shaft	2	
4	C9-26291	振りバネ右	Reverse spring R	1	
5	C9-26371	振りバネ左	Reverse spring L	1	
6	J3-D1010	PロールUNIT	P roll unit	1	DP-43E/S
	L1-D1220	PロールUNIT	P roll unit	1	DP-31,33E/S
7	L1-D1020	ブラケット R UNIT	Bracket R unit	1	
8	L1-D1070	レバー R	Lever R	1	
9	L1-D1050	ブラケット L UNIT	Bracket L unit	1	
10	L1-D1080	レバー L	Lever L	1	
11	J3-D1130	軸	Shaft	1	DP-43E/S
	J3-D1250	軸	Shaft	1	DP-31,33E/S
12	J3-D1140	カラー	Collar	1	
13	CA003	フォトマイクロセンサー	Photo microsensor	1	
14	F7-21650	偏心軸	Cam shaft	1	
15	J3-D2010	プレスレバー UNIT	Press lever unit	1	
16	J3-D2030	センサーブラケット	Sensor bracket	1	
17	J3-D2040	バネ T	Spring T	1	
18	L1-D2011	アングル	Angle	1	
19	2408022	Z	Z collar	2	
20	551-282020	軸受	Angle	1	
				2	
22	C9-26511	シグナルレバー	Signal lever	1	
23	J3-D3011	レバーロッドUNIT	Lever shaft unit	1	DP-43E/S
	J3-D3210	レバーロッドUNIT	Lever shaft unit	1	DP-31,33E/S

# 35. プレス機構部 I (ローラー) Press Section I

機種/MODEL DP-31E/S  
機種/MODEL DP-33E/S  
機種/MODEL DP-43E/S



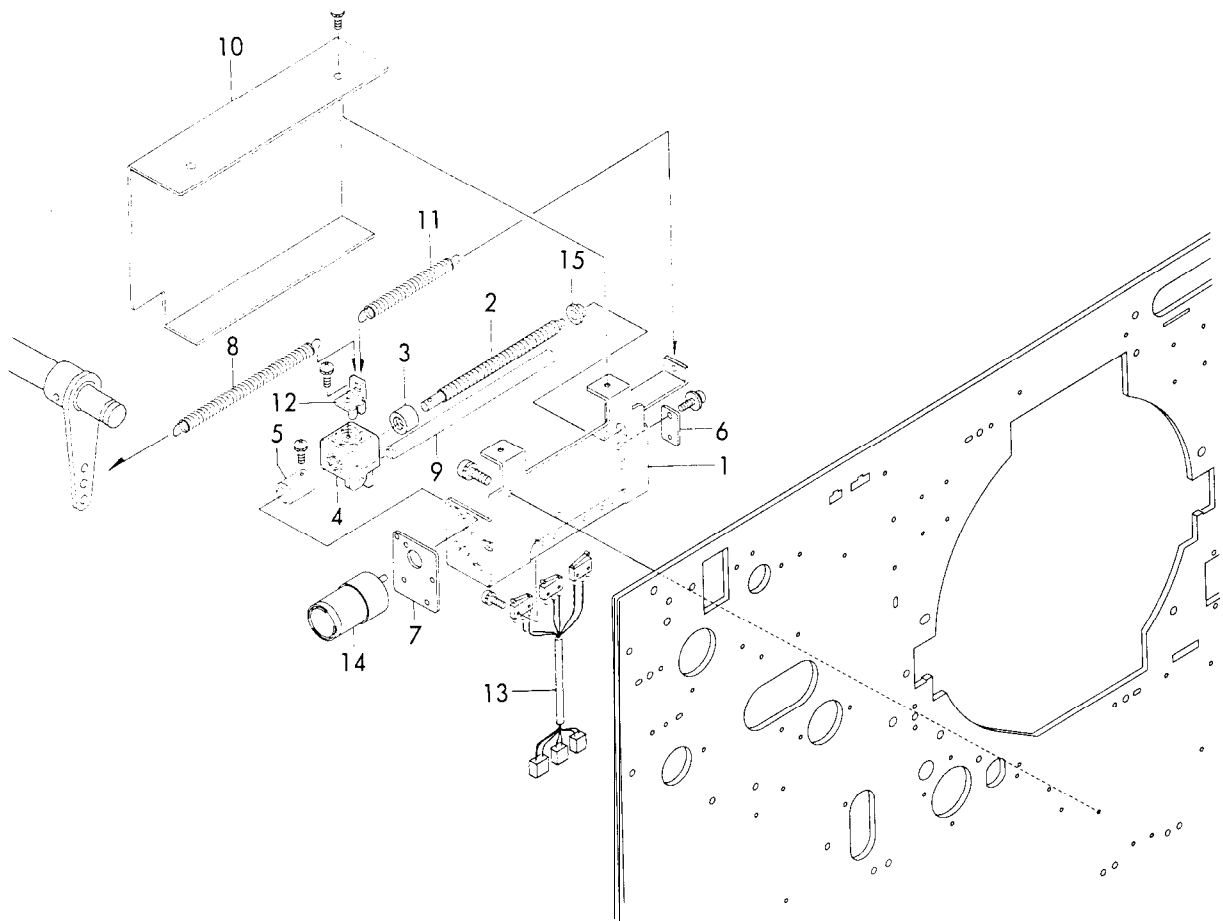
□ EY No.	番 部品番号 PARTS No.	部 品 名 称	DESCRIPTION	数量 Q'TY	備 考 REMARKS
24	J3-D3030	ブラケット	Bracket	1	
25	J3-D3050	スプリング	Spring	1	



番 KEY	部品 No.   PARTS No.	部 品 名 称	DESCRIPTION	数 量 Q'TY	備 考 REMARKS
1	L1-D1011	ブ ラ ケ ット 軸 UNIT	Shaft unit		DP-43E/S
	L1-D1211	ブ ラ ケ ット 軸 UNIT	Shaft unit		DP-31,33E/S
1-1	F7-21670	フ ラ ン ジ UNIT	Flange unit		※
1-2	F7-46270	レ バ ー UNIT	Lever unit		※
1-3	J3-D1032	軸 UNIT	Shaft unit		※DP-43E/S
	J3-D1231	軸 UNIT	Shaft unit	1	※DP-31,33E/S

# 36. プレス機構部Ⅱ(駆動) Press Section II

機種/MODEL DP-31E/S  
 機種/MODEL DP-33E/S  
 機種/MODEL DP-43E/S

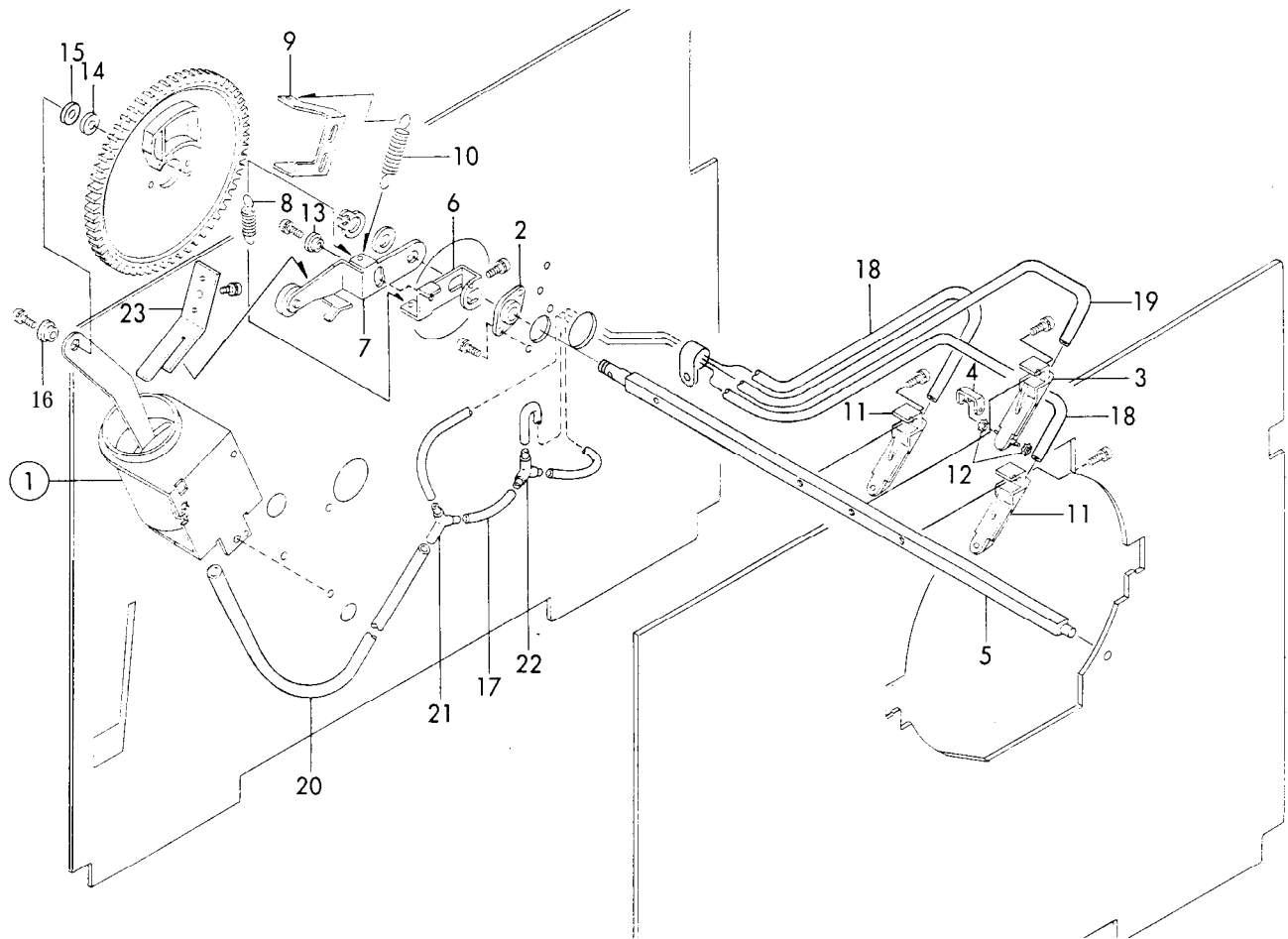


図番 KEY No.	部品番号 PARTS No.	部品名称	DESCRIPTION	数量 Q'TY	備考 REMARKS
1	L1-D4012	ベース	Base	1	
2	L1-D4021	台形ネジ	Trapezoidal Screw	1	
3	L1-D4030	ナット	Nut	1	
4	L1-D4120	ホルダー	Holder	1	
5	L1-D4051	ジョイント	Joint	1	
6	L1-D4060	板	Plate	1	
7	L1-D4080	モーター板	Motor plate	1	
8	L1-D4090	バネ T	Spring T	1	
9	L1-D4100	シャフト	Shaft	1	
10	L1-D4111	カバー	Cover	1	
11	L1-D4130	バネ T	Spring T	1	
12	L1-D4140	アングル	Angle	1	
13	L1-W1030	プレスモーターコードUNIT	Press motor cord unit	1	
14	L1-X1080	モーター	Motor	1	
15	2408022	Z	Z collar	1	



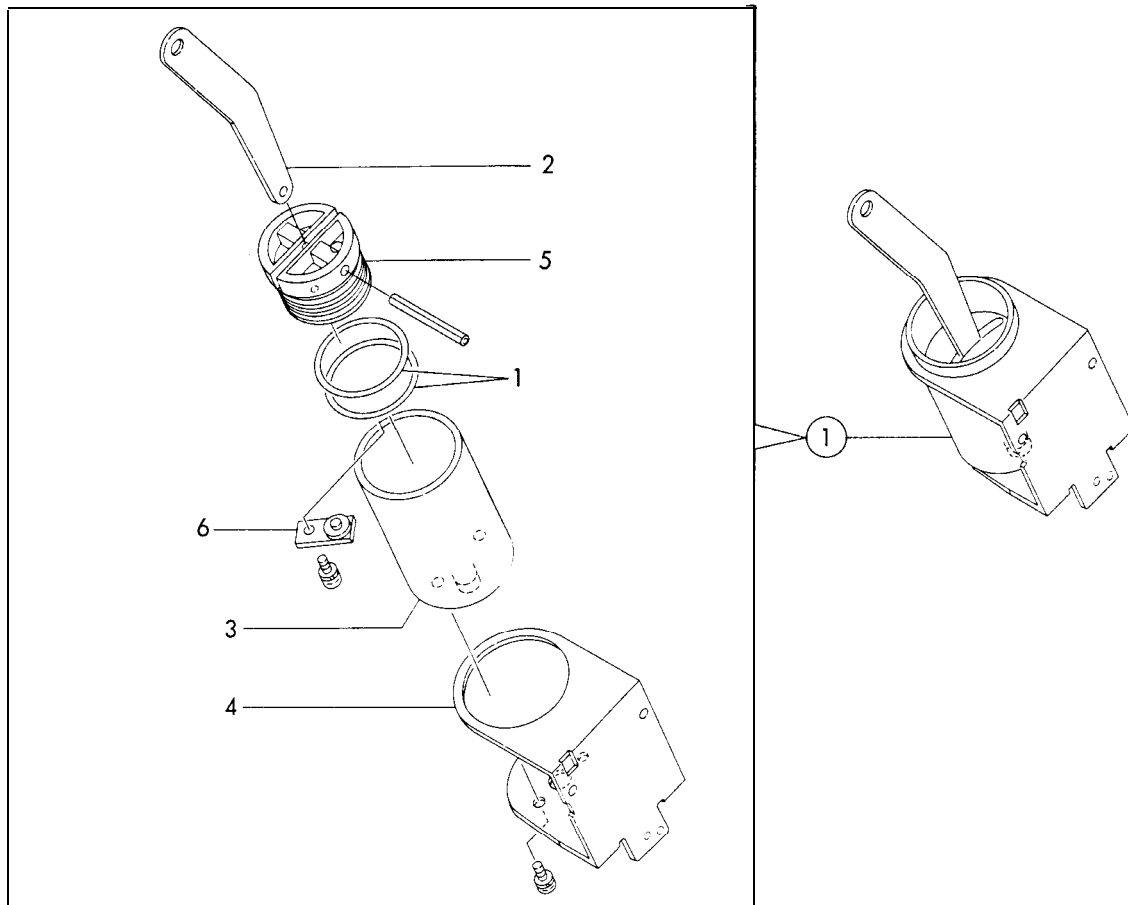
# 37. 紙ハガシ機構部 I (爪) Paper Stripping Section I

機種/MODEL DP-31E/S  
 機種/MODEL DP-33E/S  
 機種/MODEL DP-43E/S



図番 KEY No.	部品番号 PARTS No.	部品名称	DESCRIPTION	数量 Q'TY	備考 REMARKS
1	J3-S0014	エアポンプ ASSY	Paper stripping pump unit	1	
2	J8-H1050	軸受	Bush	1	
3	LI-MI010	紙ハガシ爪	Paper stripping finger	1	
4	LI-MI020	クリップ	Clip	1	
5	LI-MI030	紙ハガシ軸	Paper stripping shaft	1	DP-43E/S
	LI-MI210	紙ハガシ軸	Paper stripping shaft	1	DP-31.33E/S
6	LI-MI040	レバー	Lever	1	
7	LI-MI050	レバー UNIT	Lever unit	1	
8	LI-MI090	バネ T	Spring T	1	
9	LI-MI100	ストッパー	Stopper	1	
10	LI-MI110	バネ T	Spring T	1	
11	LI-MI120	紙ハガシ補助爪	Paper stripping finger	2	
12	EI-53210	プーリー UNIT	Pulley unit	2	
13	2408022	Z	Z collar	1	
14	x412030	x	X collar	1	
15	X412050	X	X collar	1	
16	2408031	Z	Z collar	1	
17	F7-46330	パイプ A	Pipe A	1	
18	J3-M1040	パイプ B	Pipe B	2	
19	J3-M1050	パイプ C	Pipe C	1	
20	J3-M1030	パイプ D	Pipe D	1	
21	F7-46370	3方コネクター	Three sides connector	1	
22	F7-46380	3方ツナギ	Three sides connector	1	
23	LI-MI150	ストッパー	Stopper	1	

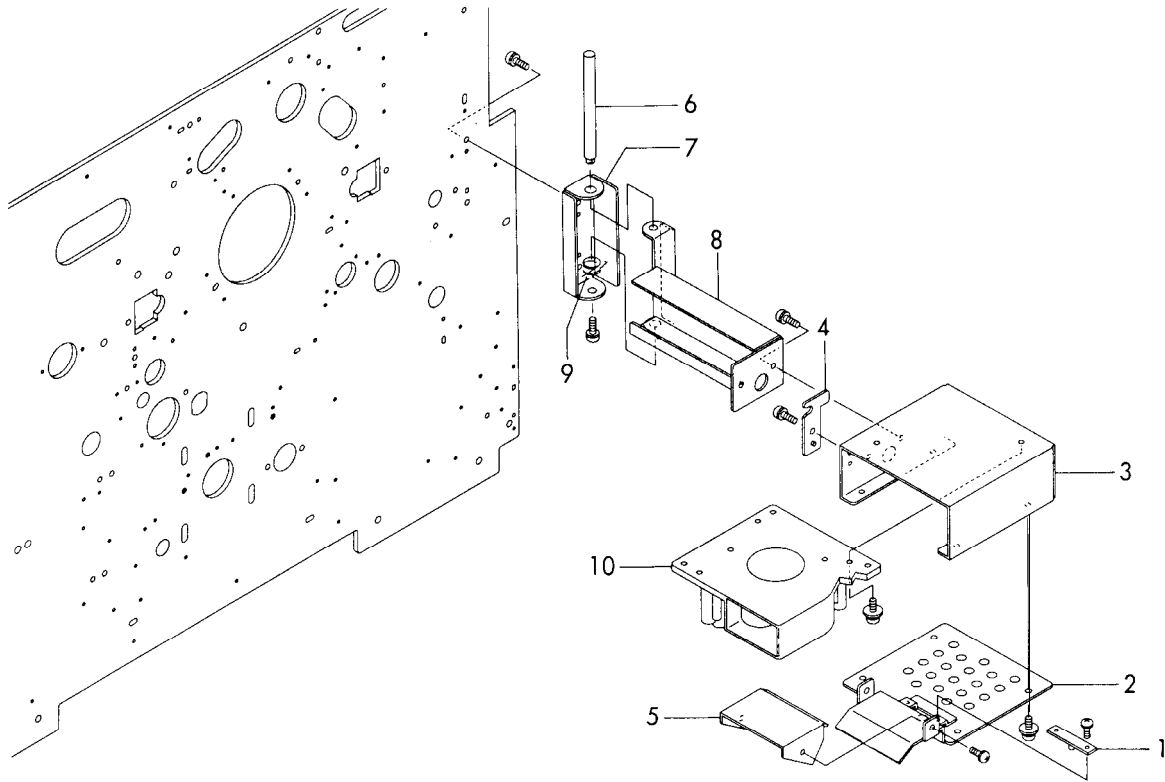
37-I .Unit/Assy



図番 KEY No.	部品番号 PARTS No.	部品名称	DESCRIPTION	数量 Q'TY	備考 REMARKS
①	J3-S0014	エアポンプASSY	Paper stripping pump unit	1	
①-1	EA008	リング	O ring	2	
①-2	J3-M2020	リンク	Link	1	
①-3	J3-M2030	シリンダー	Cylinder	1	
①-4	J3-M2070	ブラケット	Bracket	1	
z-5	J3-M2080	ピストン	Piston	1	
①-6	3E-51270	弁UNIT	Valve unit	1	

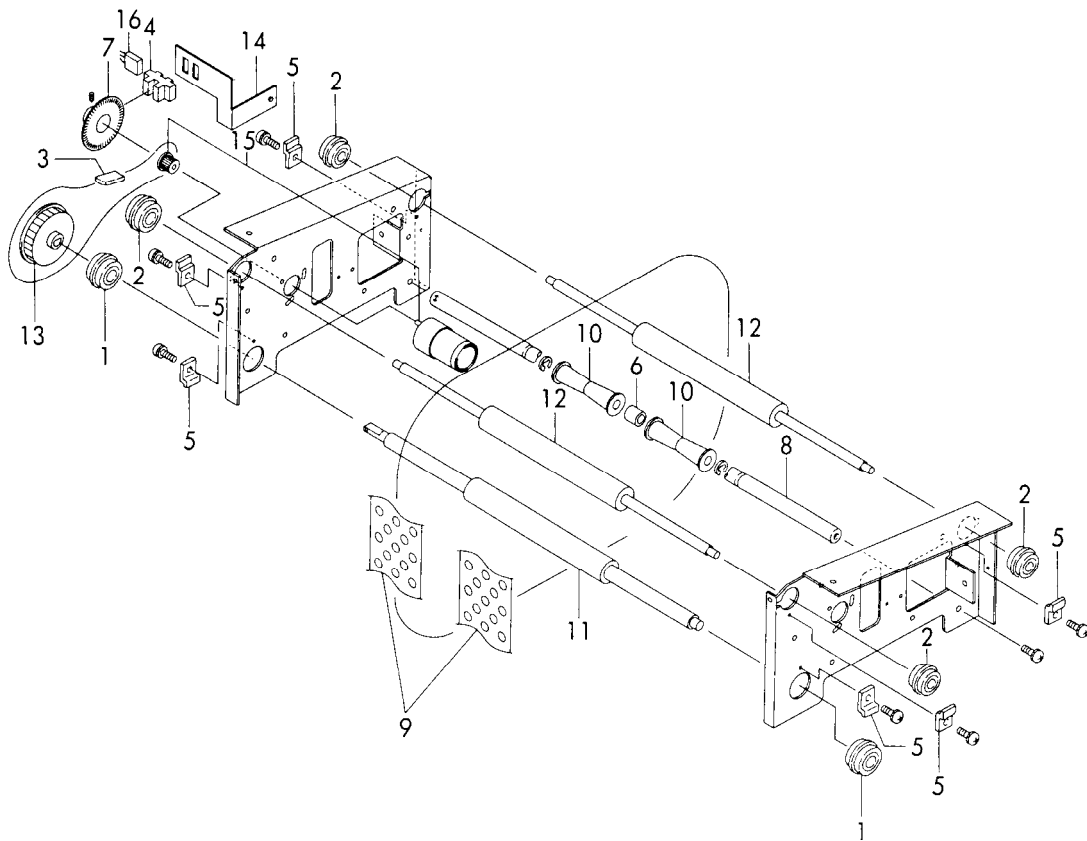
# 38. 紙ハガシ機構部 II (ファン) Paper Stripping Section II

機種/MODEL DP-31E/S  
 機種/MODEL DP-33E/S  
 機種/MODEL DP-43E/S



図番 EY No.	部品番号 PARTS No.	部品名称	DESCRIPTION	数量 Q'TY	備考 REMARKS
1	L1-V3200	発光PCB UNIT (J A M)	Light emitting P.C.B unit	1	
2	LI-M30'0	ファンカバー UNIT	Fan cover unit	1	
3	LI-M3030	ファンカバー(B)	Fan cover	1	
	LI-M3040	ストッパー	Stopper	1	
	LI -M3050	カバー	Cover	1	
	LI-M3060	軸	Shaft	1	
	LI -M3070	ヒンジ台	Hinge base	1	
	LI -M3081	ブラケット	Bracket	1	DP-43E/S
	LI-M32' 1	ブラケット	Bracket	1	DP-31,33E/S
	L1-M3090	ネジリバネ	Spring	1	
	LI-x1020	DC ファン	Fan	1	

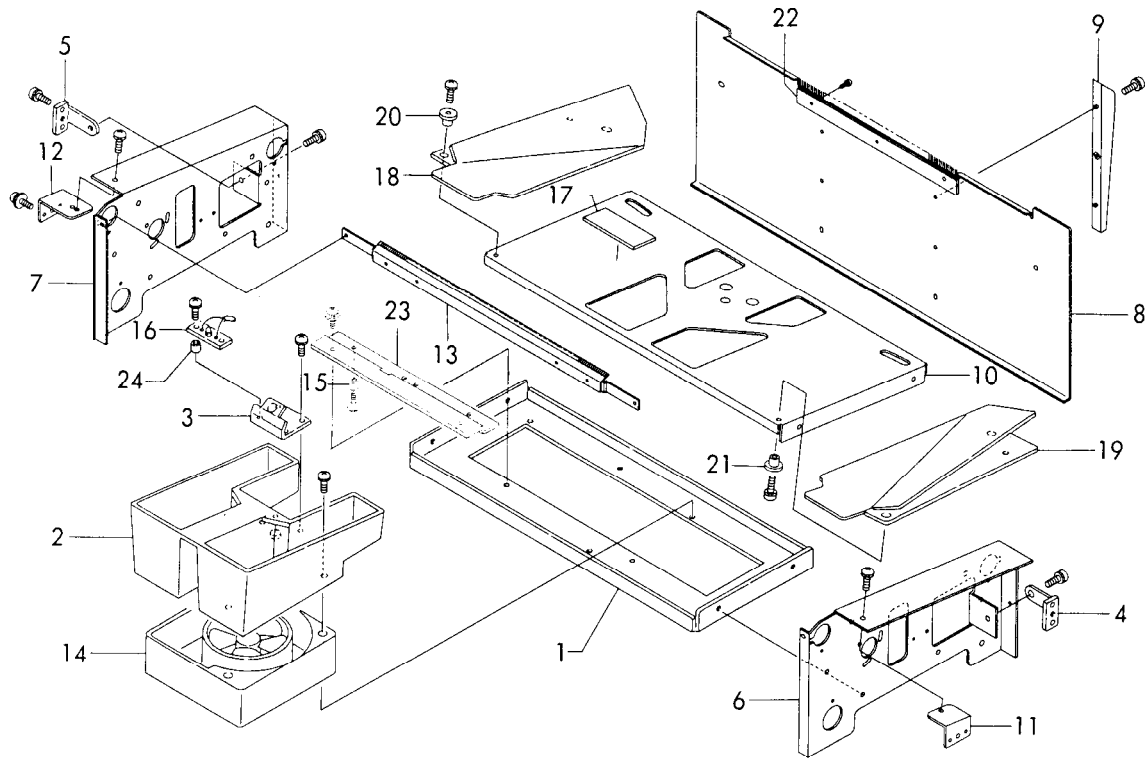
### 39. 排紙機構部 I (駆動) Paper Ejection Section I



図番 EY No.	部品番号 PARTS No.	部品名称	DESCRIPTION	数量 QTY	備考 REMARKS
1	AA005	ボールベアリング	Ball bearing	2	
2	AA008	ボールベアリング	Ball bearing	4	
3	AJ084	スーパートルクタイミングベルト	Timing belt	1	
4	CA003	フォトマイクロセンサー	Photo microsensor	1	
5	C6-53650	アングル	Angle	6	
6	F7-46620	コロ	Roller	1	
7	J3-F2060	エンコーダーUNIT	Encoder unit	1	
8	J3-H1070	軸	Shaft	1	DP-43E/S
	J3-H1350	軸	Shaft	1	DP-31,33E/S
9	J3-H1170	フラットベルト	Flat belt	2	
10	J3-H1200	プーリーASSY	Pulley assy	2	
11	L1-H1030	駆動ローラー	Driving roller	1	DP-43E/S
	L1-H1310	駆動ローラー	Driving roller	1	DP-31,33E/S
12	LI-H1040	従動ローラー	Subsidiary roller	2	DP-43E/S
	LI-H1320	従動ローラー	Subsidiary roller	2	DP-31,33E/S
13	L1-H1130	タイミングプーリー	Timing pulley	1	
14	LI-H1170	センサーブラケット	Sensor bracket-	1	
15	LI-x1050	モーター	Motor	1	
16	J3-W1120	エンコーダコードUNIT	Encoder cord unit	1	

# 40. 排紙機構部 II (フレーム) Paper Ejection Section II

機種/MODEL DP-31E/S  
 機種/MODEL DP-33E/S  
 機種/MODEL DP-43E/S

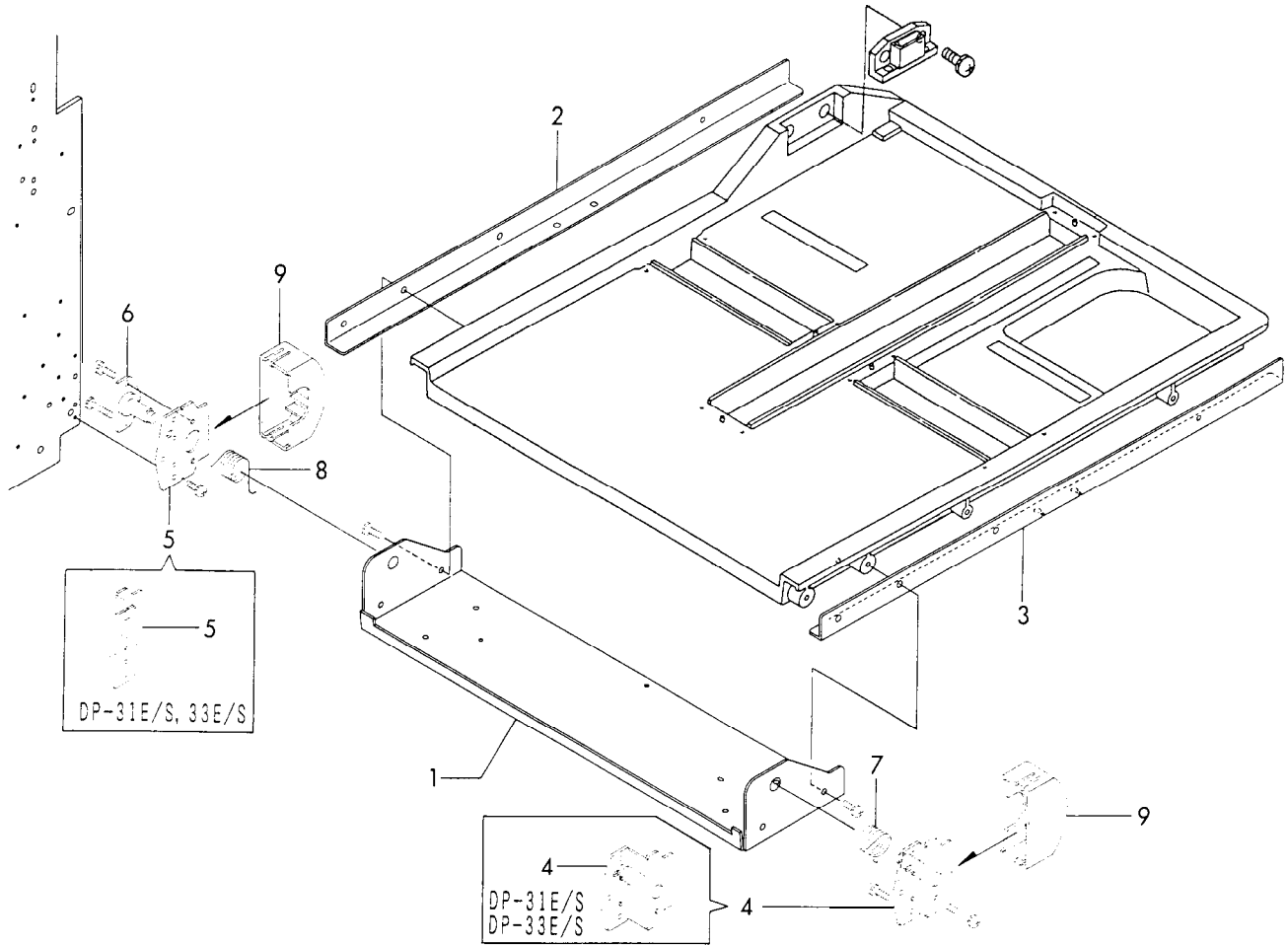


図番 EY No.	部品番号 PARTS No.	部品名称	DESCRIPTION	数量 Q'TY	備考 REMARKS
1	LI-H1200	補強板	Reinforcing plate		DP-43E/S
	LI-H1380	補強板	Reinforcing plate		DP-31,33E/S
2	J3-H1091	ファンカバー	Fan cover		
3	J3-H1101	センサーブラケット	Sensor bracket	1	
4	J3-H1140	アングルR	Angle R	1	
5	J3-H1150	アングルL	Angle L	1	
6	L1-H1010	排紙フレームR	Frame R		
7	L1-H1020	排紙フレームL	Frame L		
8	L1-H1060	カバー	Cover	1	DP-43E/S
	LI-H1340	カバー	Cover		DP-31,33E/S
9	L1-H1080	リップ	Lib	2	
10	LI-H1090	ブラケット	Bracket	1	DP-43E/S
	LI-H1370	ブラケット	Bracket		DP-31,33E/S
11	L1-H1100	アングルR	Angle R	1	
12	L1-H1110	アングルL	Angle L		
13	LI-H1140	ガイドASSY	Guide assy		DP-43E/S
	LI-H1350	ガイドASSY	Guide assy		DP-31,33E/S
14	L1-X1010	DCファン(NMB) ファン受元PCB UNIT	Fan	1	
15	XB004	マグネット	Pillar	4	
16	72-88750	ジャンプ台R UNIT	Photo-receiving P.C B. unit	1	
17	J3-H2110	ジャンプ台R UNIT	Magnet	2	
18	L1-H2070	ジャンプ台L UNIT	Jump plate R unit	1	DP-43E/S
	LI-H2010	ジャンプ台L UNIT	Jump plate R unit	1	DP-31,33E/S
19	LI-H2090	ジャンプ台L UNIT	Jump plate L unit	1	DP-43E/S



# 41.紙受機構部 I (フレーム) Paper Receiving Section I

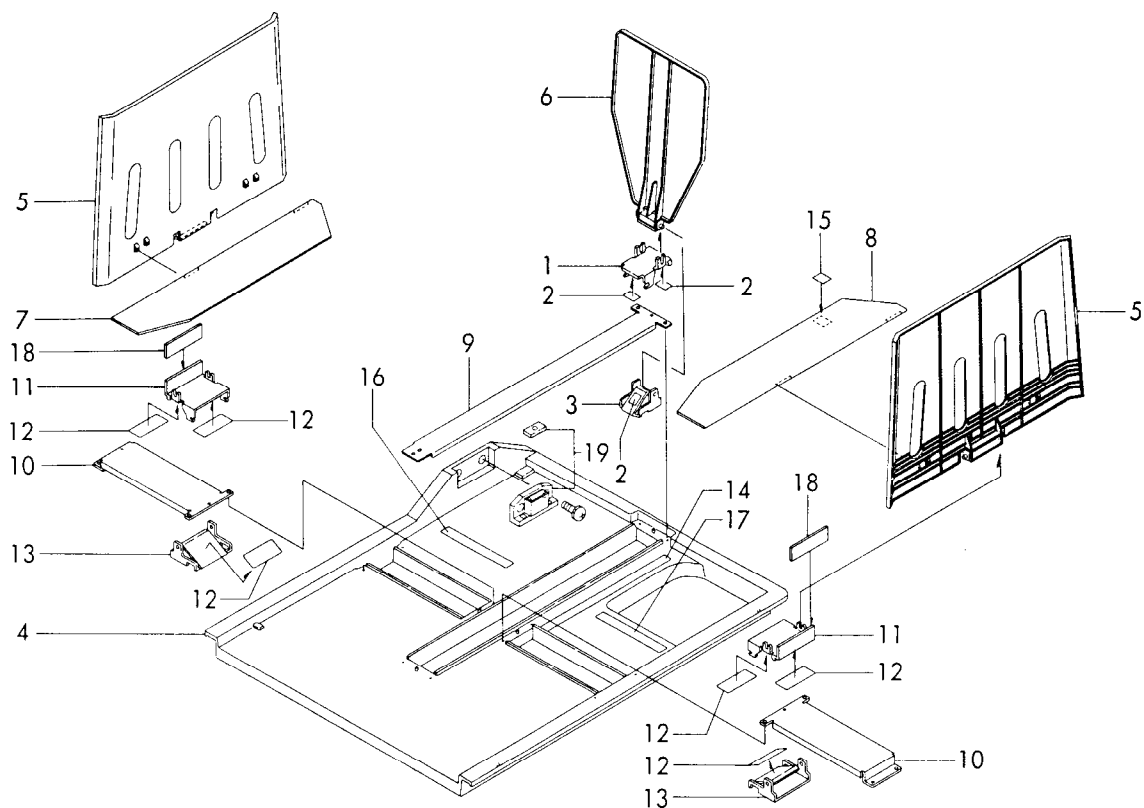
機種/MODEL DP-31E/S  
 機種/MODEL DP-33E/S  
 機種/MODEL DP-43E/S



図番 EY No.	部品番号 PARTS No.	部品名称	DESCRIPTION	数量 Q'TY	備考 REMARKS
1	L1-J1061	ブラケット	Bracket	1	
2	L1-J1071	アングル R	Angle R	1	
3	L1-J1081	アングル L	Angle L	1	
4	L1-J1240	ブラケット UNIT	Bracket unit	1	DP-43E/S
	L1-J1201	ブラケット UNIT	Bracket unit	1	DP-31,33E/S
5	L1-J1260	プレート	Plate	1	DP-43E/S
	L1-J1101	ブラケット L	Bracket L	1	DP-31,33E/S
6	L1-J1162	支持板UNIT	Plate unit	1	
7	L1-J1220	振りハネ R	Reverse spring R	1	
8	L1-J1230	振りハネ L	Reverse spring L	1	
9	L1-J1270	カバー	Cover	2	

# 42.紙受機構部Ⅱ(紙受板) Paper Receiving Section II

機種/MODEL DP-31E/S  
 機種/MODEL DP-33E/S  
 機種/MODEL DP-43E/S

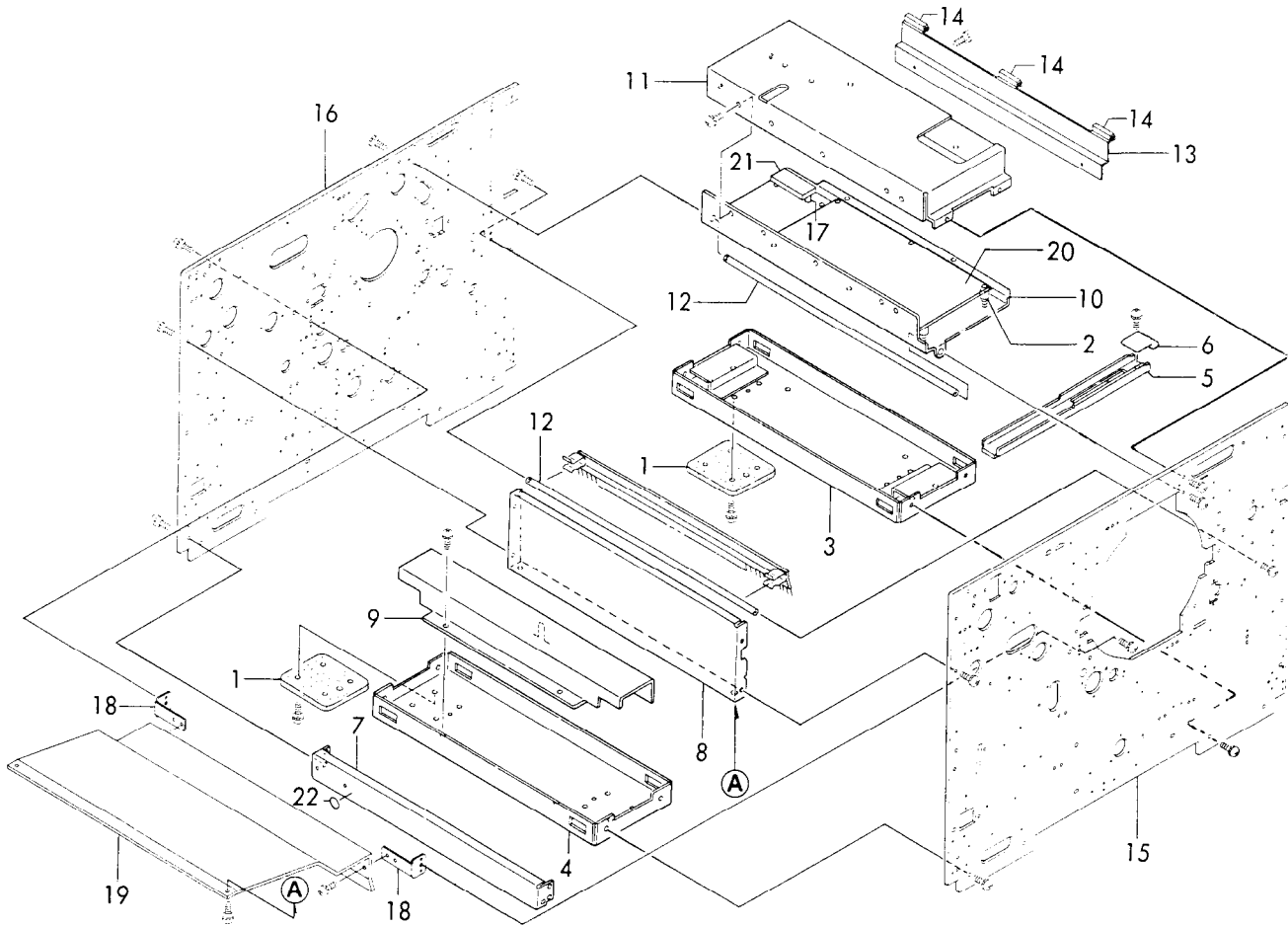


図番 EY No.	部品番号 PARTS No	部品名称	DESCRIPTION	数量 Q'TY	備考 REMARKS
1	J3-J1080	スライド	Slide	1	
2	J3-J1110	テフロンテープ	Tape	3	
3	J3-J1260	板バネ	Plate spring	1	
4	L1-J'0'0	紙受板	Paper receiver plate	1	
5	L1-J1020	ガイド	Guide	2	
6	L1-J1030	ストッパー	Stopper	1	
7	L1-J1040	補助ガイド R	Guide R	1	
8	L1-J1050	補助ガイド L	Guide L	1	
9	L1-J1110	ガイドレール	Guide rail	1	
10	L1-J1120	ガイドレール	Guide rail	2	
11	L1-J1130	スライド	Slide	2	
1 2	L1-J1140	テフロンテープ	Tape	6	
13	L1-J1150	板バネ	Plate spring	2	
14	L1-T1091	紙受ストッパー目盛板1	Label	1	D, EA
	L1-T4040	紙受ストッパー目盛板1	Label	1	EI
15	L1-T1100	紙受ストッパー目盛板2	Label	1	D, EA
16	L1-T1110	紙受目盛板R	Label	1	D, EA
	L1-T4050	紙受目盛板R	Label	1	EI
17	L1-T1120	紙受目盛板L	Label	1	D, EA
	L1-T4060	紙受目盛板L	Label	1	EI
18	L1-J1190	ツマミ	Knob	2	
19	DA111	マグネットキャッチ	Magnet catch	1	



# 43. フレーム I Frame I

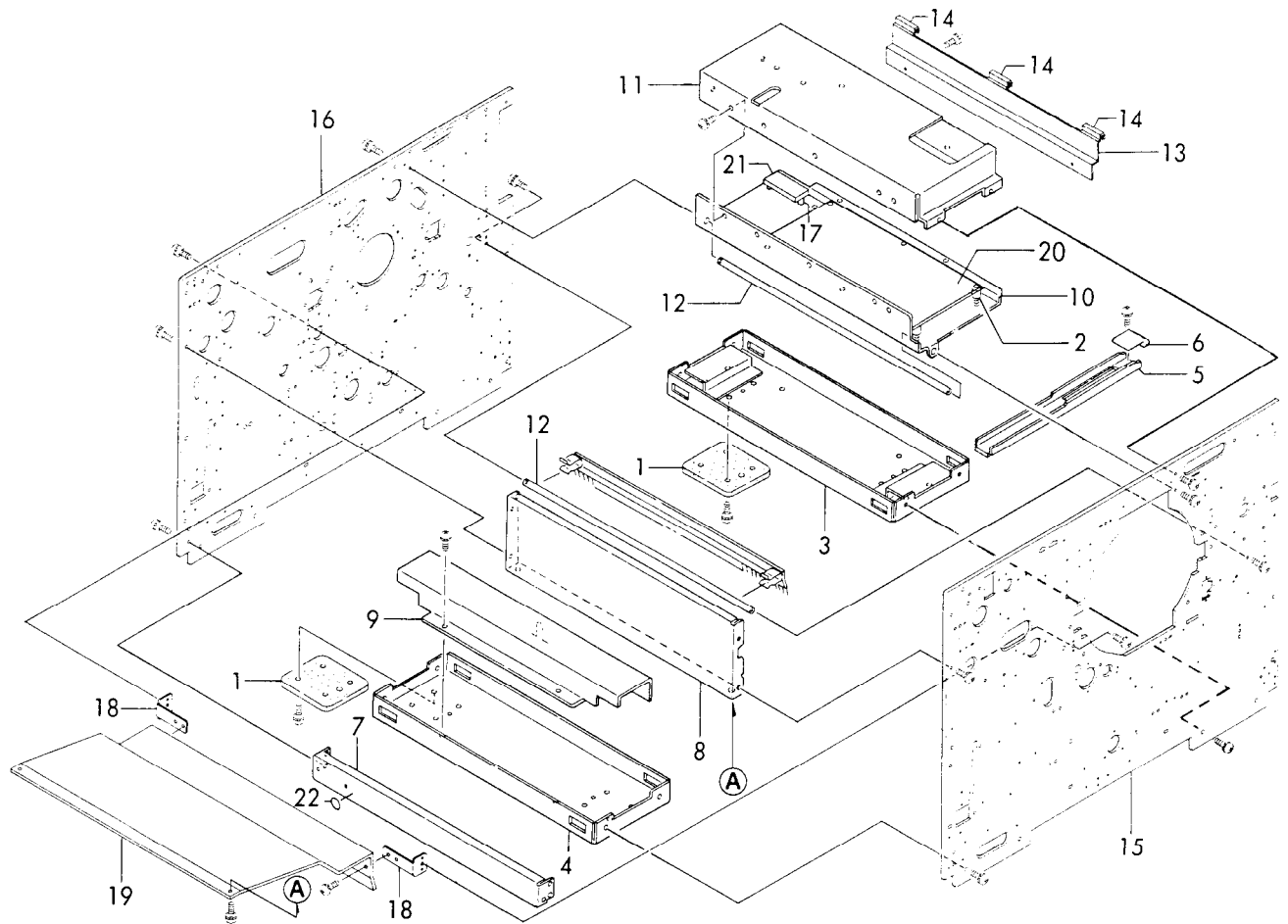
機種/MODEL Dp-31 E/S  
&@/MODEL DP-33E/S  
機種/MODEL DP-43E/S



図番 EY No.	部品番号 PARTS No.	部品名称	DESCRIPTION	数量 Q'TY	備考 REMARKS
1	F7-21710	ゴム板	Rubber plate	4	
2	J2-F1111	スパーサー	Spacer	6	
3	L1-K1060	補強板A	Reinforcing plate A	1	DP-43E/S
	J3-K1210	補強板A	Reinforcing plate A	1	DP-31,33E/S
4	L1-K1070	補強板B	Reinforcing plate B	1	DP-43E/S
	J3-K1220	補強板B	Reinforcing plate B	1	DP-31,33E/S
5	J3-K1050	取手	Grip	4	
6	L1-K1080	ストッパー	Stopper	4	
7	J3-K1071	サイドカバー	Side cover	1	DP-43E/S
	L1-K1231	サイドカバー	Side cover	1	DP-31,33E/S
	L1-K1030	サイドカバー	Side cover	1	DP-43E/S
	J3-K1210	サイドカバー	Side cover	1	DP-31,33E/S
9	J3-K1090	配線カバー	Cover	1	DP-43E/S
	J3-K1250	配線カバー	Cover	1	DP-31,33E/S
10	J3-K1101	基板ケース	Board case	1	DP-43E/S
	J3-K1260	基板ケース	Board case	1	DP-31,33E/S
11	J3-K1112	基板カバー	Cover	1	DP-43E/S
	J3-K1271	基板カバー	Cover	1	DP-31,33E/S
12	J3-K1120	補強ステー	Reinforcing stay	2	DP-43E/S
	J3-K1280	補強ステー	Reinforcing stay	2	DP-31,33E/S
13	J3-K1150	ブラケット	Bracket	1	
14	J3-K1160	導通スポンジ	S p o n g e -	4	
15	L1-K1010	フレーム R	Frame R	1	
16	L1-K1020	フレーム L	Frame L	1	
17	J X B O I I	サーキットボードスパーサー	Spacer	2	
18	L1-K1050	アングル	Angle	2	
19	L1-K1041	カバー	Cover	1	DP-43E/S

# 43. フレーム I Frame I

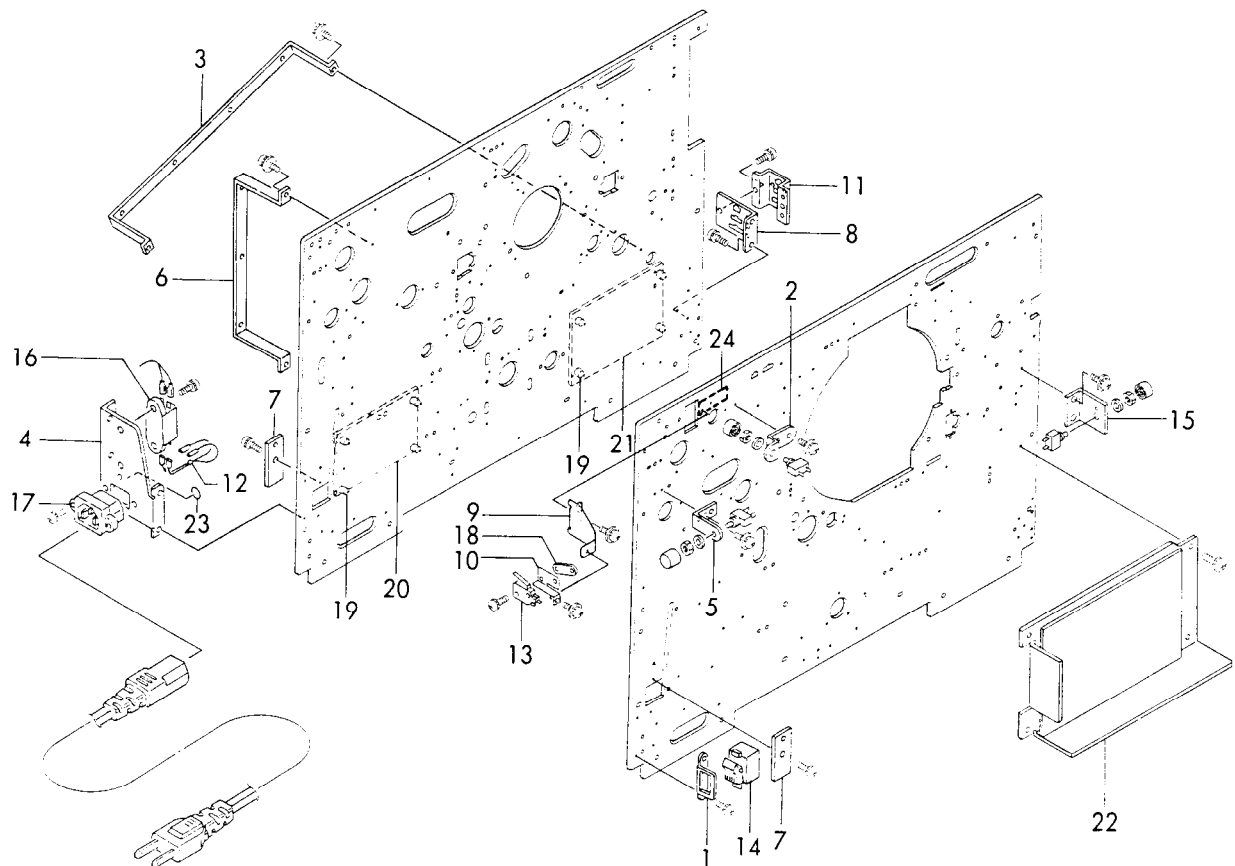
機種/MODEL DP-31E/S  
 機種/MODEL DP-33E/S  
 機種/MODEL DP-43E/S



図番 KEY No.	部品番号 PARTS No.	部品名称	DESCRIPTION	数量 Q'TY	備考 REMARKS
19	L1-K1221	カバー	Cover	1	DP-31,33E/S
20	L1-V3180	メイン基板	Main P.C.B unit	1	
21	L1-V3350	バッテリー基板UNIT	Battery board unit	1	
2 2	F4-60300	アース銘板	Label	1	D

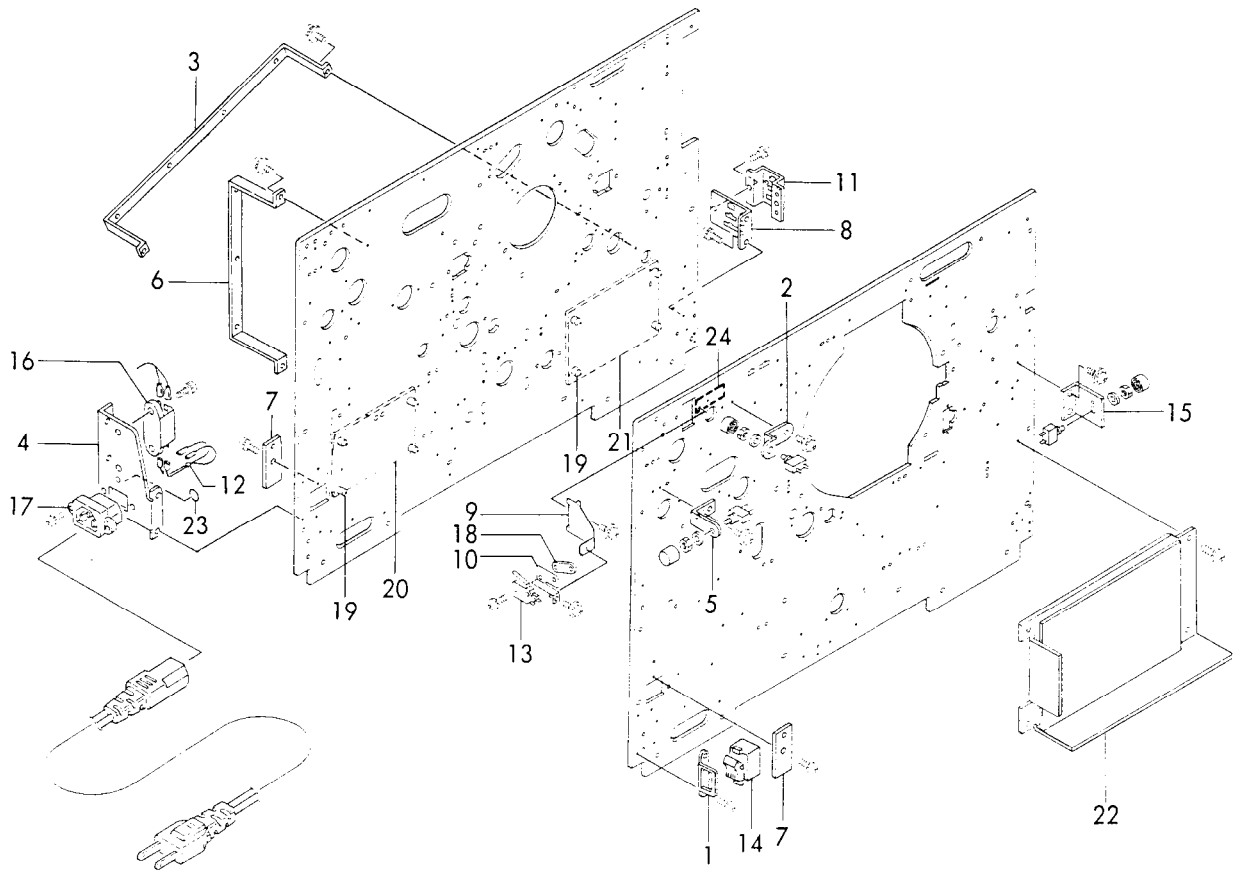
# 44. フレーム II Frame II

機種/MODEL DP-31E/S  
 機種/MODEL DP-33E/S  
 機種/MODEL DP-43E/S



図番 EY No.	部品番号 PARTS No.	部品名称	DESCRIPTION	数量 Q'TY	備考 REMARKS
1	E1-50190	スイッチ台	Switch angle	1	
2	E1-50530	スイッチアングル	Switch angle	1	
3	E1-51141	配線橋	Frame brace	1	
4	L1-K2020	フィルターアングル	Angle	1	
5	J3-K2011	スイッチアングル	Switch angle	1	
6	J3-K2020	配線橋	Frame brace	1	
7	J3-K2030	プレート	Plate	2	
8	J3-K2041	コネクタブラケット	Connector bracket	1	
9	L1-K2030	ブラケット	Bracket	1	
10	J3-K2060	板バネ	Plate spring	1	
11	J3-K2070	コネクタカバー	Connector cover	1	
12	J3-W1150	フィルターコードUNIT	Filter cord unit	1	
13	LAO05	小型基本スイッチ	Micro switch	1	
14	LC011	ロッカースイッチ	Power switch	1	
15	L1-K2010	スイッチアングル	Switch angle	1	
16	UK006	ノイズフィルター	Noise- filter	1	
17	WE003	インレット	Inlet	1	
18	26-22651	ネジ板	Plate	1	-- --
19	72-89800	スペーサー	Spacer	1	
20	J3-V3161	メインモーター基板UNIT	Main motor P.C.B. unit	1	D
	J3-V3210	メインモーター基板UNIT	Main motor P.C.B. unit	1	120V
	J3-V3220	メインモーター基板UNIT	Main motor P.C.B. unit	1	230V1 230
21	L1-V3120	ドライブ基板UNIT	Drive P.C.B. unit	1	1
22	J3-X1010	直流安定化電源	Power supply	1	D,120V
	J3-X1020	直流安定化電源	Power supply	1	230V
23	F4-60300	アース銘板	Label	1	120V,230V
24	E1-52050	マスターセット銘板	Label	1	D

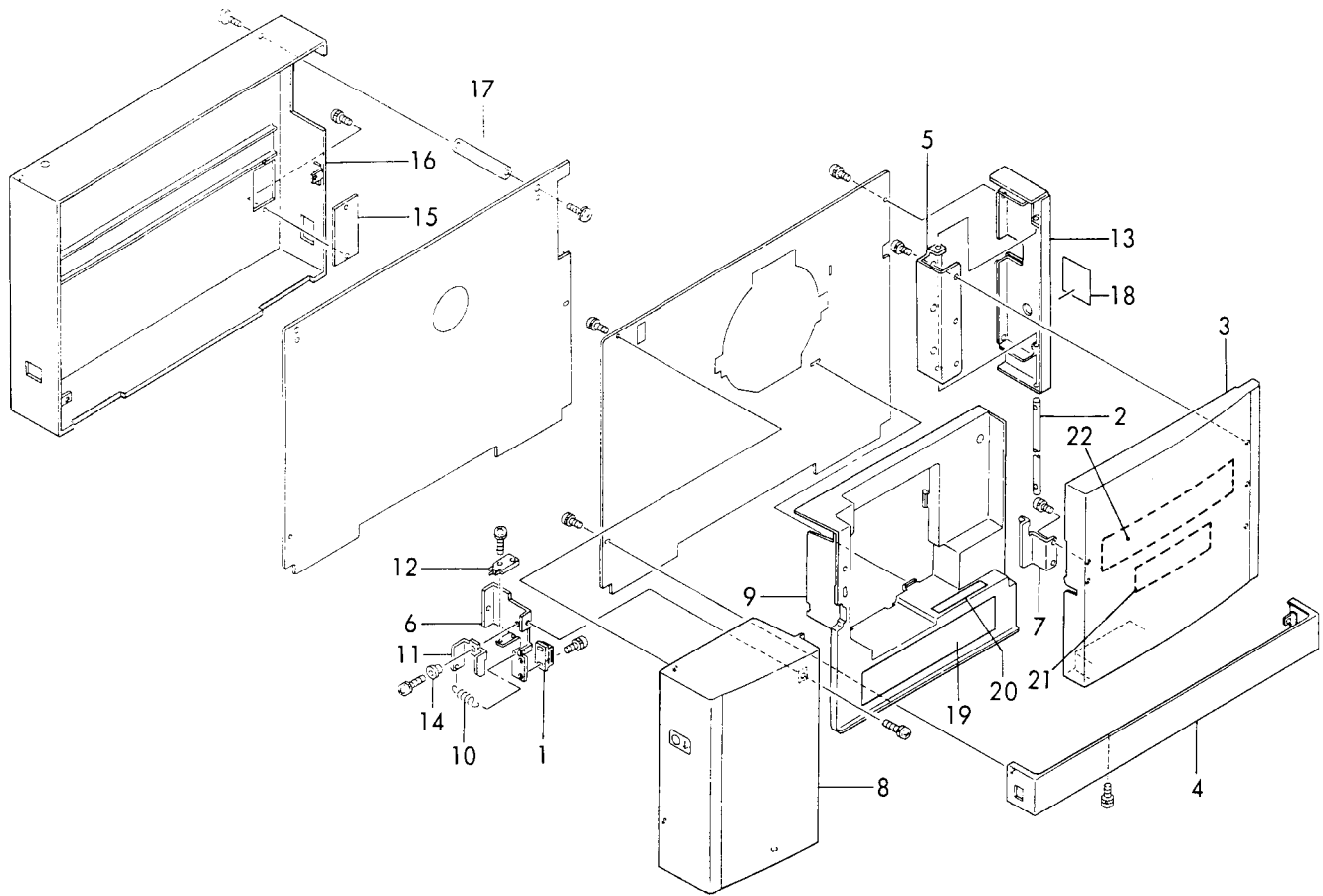
44. フレーム II Frame II



図番 EY No.	部品番号 PARTS No	部品名称	DESCRIPTION	数量 QTY	備考 REMARKS
24	EI-79040	マスターセット銘板	Label	1	EA,EI

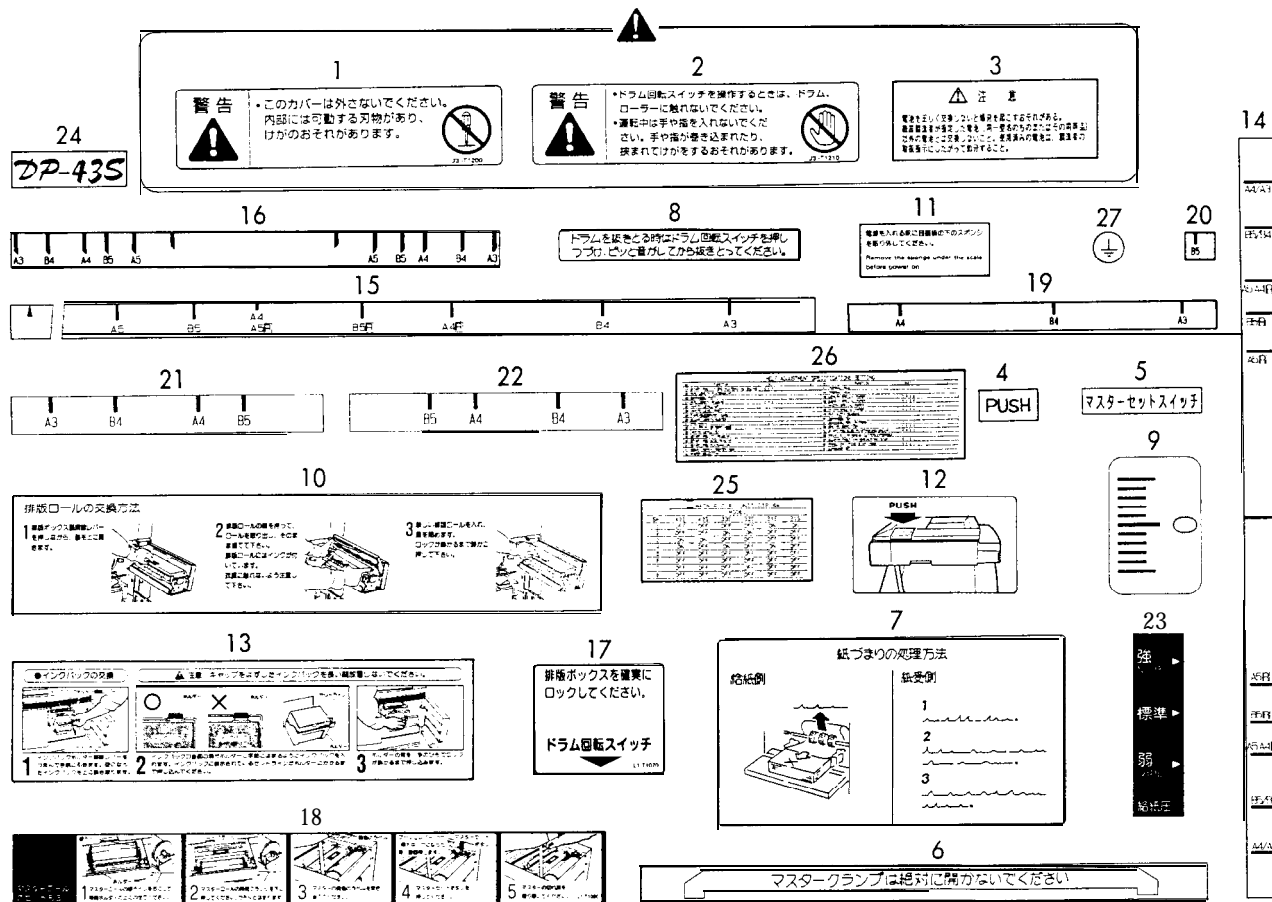
# 45. カバー External Covers

機種/MODEL DP-31E/S  
 機種/MODEL DP-33E/S  
 機種/MODEL DP-43E/S



図番 KEY No.	部品番号 PARTS No.	部品名称	DESCRIPTION	数量 Q'TY	備考 REMARKS
1	DA059	マグネットキャッチ	Magnet catch	1	
2	EI-50380	軸	Shaft	1	
3	J3-K3010	カバー-A	Cover A	1	
4	J3-K3030	カバー-C UNIT	Cover C unit	1	
5	J3-K3070	ヒンジ	Hinge	1	
6	J3-K3080	ブラケット A	Bracket A	1	
7	J3-K3090	プレート	Plate	1	
8	J3-K3120	カバー-B	Cover B	1	
9	J3-K3131	ウチカバー	Inner cover	1	
10	J3-K3140	スプリング T	Spring T	1	
11	J3-K3150	レバー	Lever	1	
12	LA003	小型基本スイッチ	Micro switch	1	
13	L1-K3010	カバー-D UNIT	Cover D	1	
14	408022	Z	Z collar	1	
15	J3-K4030	カバー-F	Cover F	1	
16	L1-K4010	カバー-E	Cover E	1	DP-43E/S
	L1-K4210	カバー-E	Cover E	1	DP-31,33E/S
17	L1-K4020	柱	Pillar	2	DP-43E/S
	L1-K4220	柱	Pillar	2	DP-31,33E/S
18	L1-T1070	指示銘板	Indication label	1	D
	L1-T3040	指示銘板	Indication label	1	EA,EI
19	J3-T1110	インパckセット銘板	Label	1	D
20	EI-52580	ドラム銘板	Label	1	D
	EI-79250	ドラム銘板	Label	1	EA,EI
21	LI-T1260	DIPスイッチ1銘板	Label	1	
22	LI-T2130	HELPシール	Label	1	

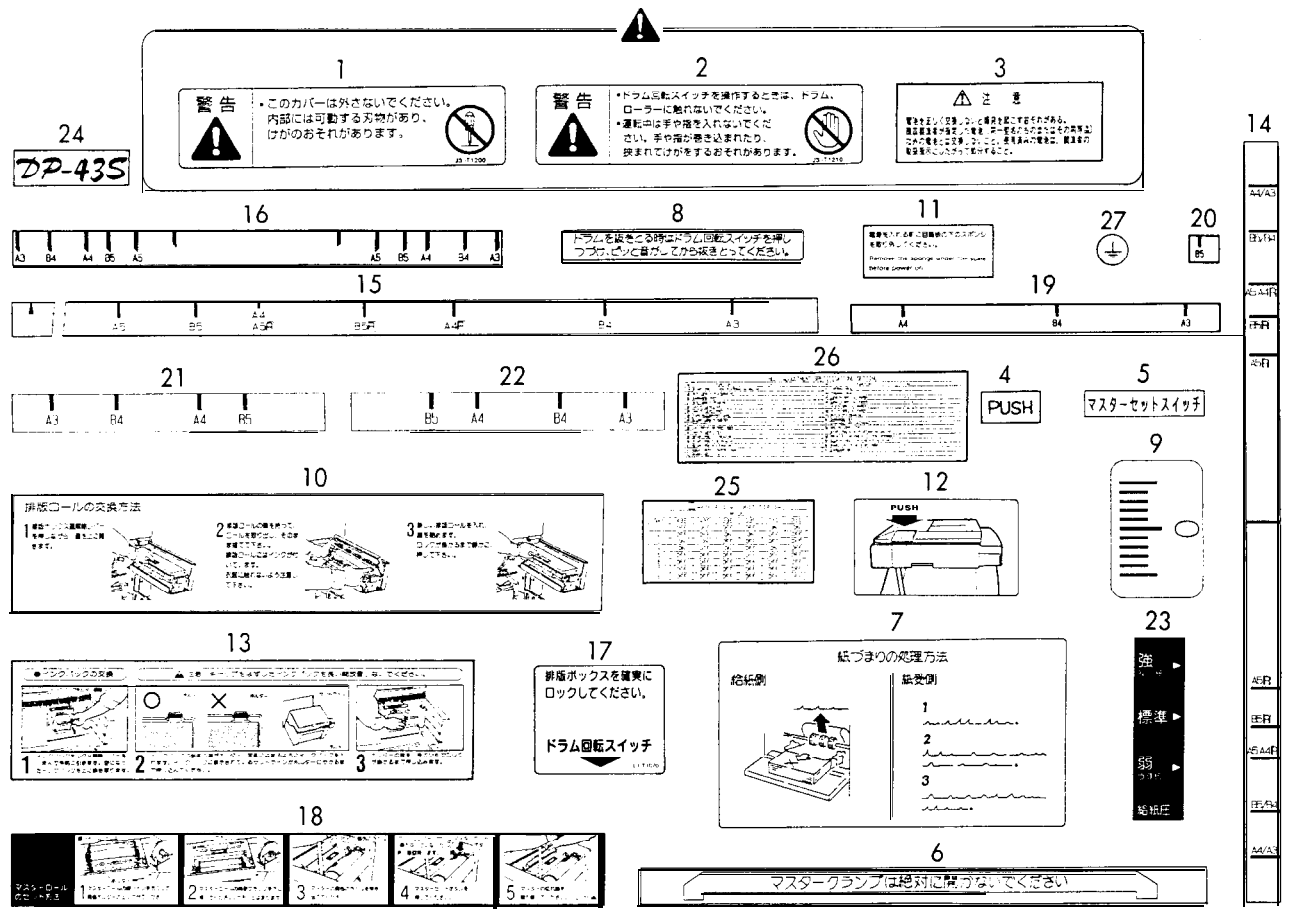
# 46. 銘板 Labels



□ EY No.	番 PARTS No.	部品番号 部品名称	DESCRIPTION	数量 Q'TY	備考 REMARKS
1	J3-T1200	警告ラベル1	Label,WARNING 1	1	D
2	J3-T1210	警告ラベル2	Label,WARNING 2	1	D
3	J3-T1220	注意ラベル	Label, CAUTION	1	D
4	C9-59300	PUSH銘板	PUSH label	3	D,EA,EI
5	E1-52050	マスターセット銘板	Label	1	D
6	E1-52560	クランプ銘板	Label	1	D
7	E1-52571	ジャム銘板	Jamming label	1	D
8	E1-52580	ドラム銘板	Durm label	1	D
9	J3-T1010	横微動目盛板	Print position scale label	1	D,EA,EI
10	J3-T1030	排版銘板	Label	1	D
11	J3-T1090	注意ラベル	Precaution label	1	D,EA,EI
12	J3-T1100	PUSH銘板	PUSH label	1	D,EA,EI
13	J3-T1110	インクパセット銘板	Label	1	D
14	L1-T1040	縦サイズ銘板	Label	1	D,EA
15	L1-T1050	横サイズ銘板	Label-	1	D,EA
16	L1-T1060	給紙目盛板	Size plate	1	D,EA
17	L1-T1070	指示銘板(ドラム)	Indication label	1	D
18	L1-T1080	マスターセット銘板	Label	1	D
19	L1-T1091	紙受スッパ-目盛板1	Label	1	D,EA
20	L1-T1100	紙受スッパ-目盛板2	Label	1	D,EA
21	L1-T1110	紙受目盛板R	Label	1	D,EA
22	L1-T1120	紙受目盛板L	Label	1	D,EA
23	01 9-0599	給紙圧銘板	Feed pressure label	1	D
24	L1-T1130	43S銘板	Label	1	DP-43S
	L1-T1140	43E銘板	Label	1	DP-43E
	L1-T1150	33S銘板	Label	1	DP-33S
	L1-T1160	33E銘板	Label	1	DP-33E

# 46. 銘板 Labels

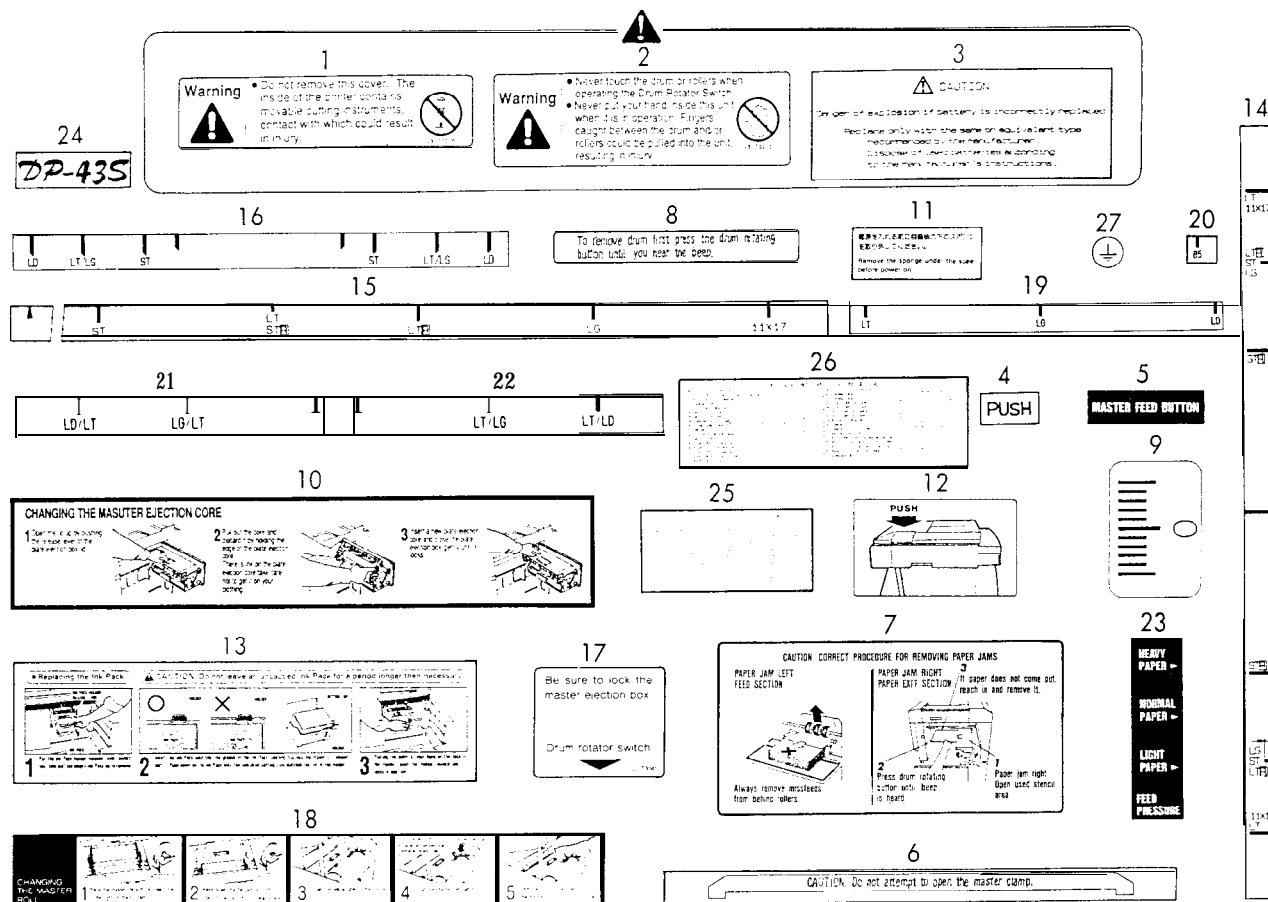
機種/MODEL DP-31E/S  
 機種/MODEL DP-33E/S  
 機種/MODEL DP-43E/S



図番 EY No.	部品番号 PARTS No	部品名称	DESCRIPTION	数量 Q'TY	備考 REMARKS
24	LI-T1170	31S銘板	Label	1	DP-31 S
	L1-T1180	31E銘板	Label	1	DP-31E
25	L1 -T1260	DIPスイッチ1 銘板	Label	1	
26	LI-T2130	HELPシール	Label	1	
27	F4-60300	アース銘板	Label	1	ID

# 47. 銘板 Labels

機種/MODEL DP-31 E/S  
 機種/MODEL DP-33E/S  
 機種/MODEL DP-43E/S

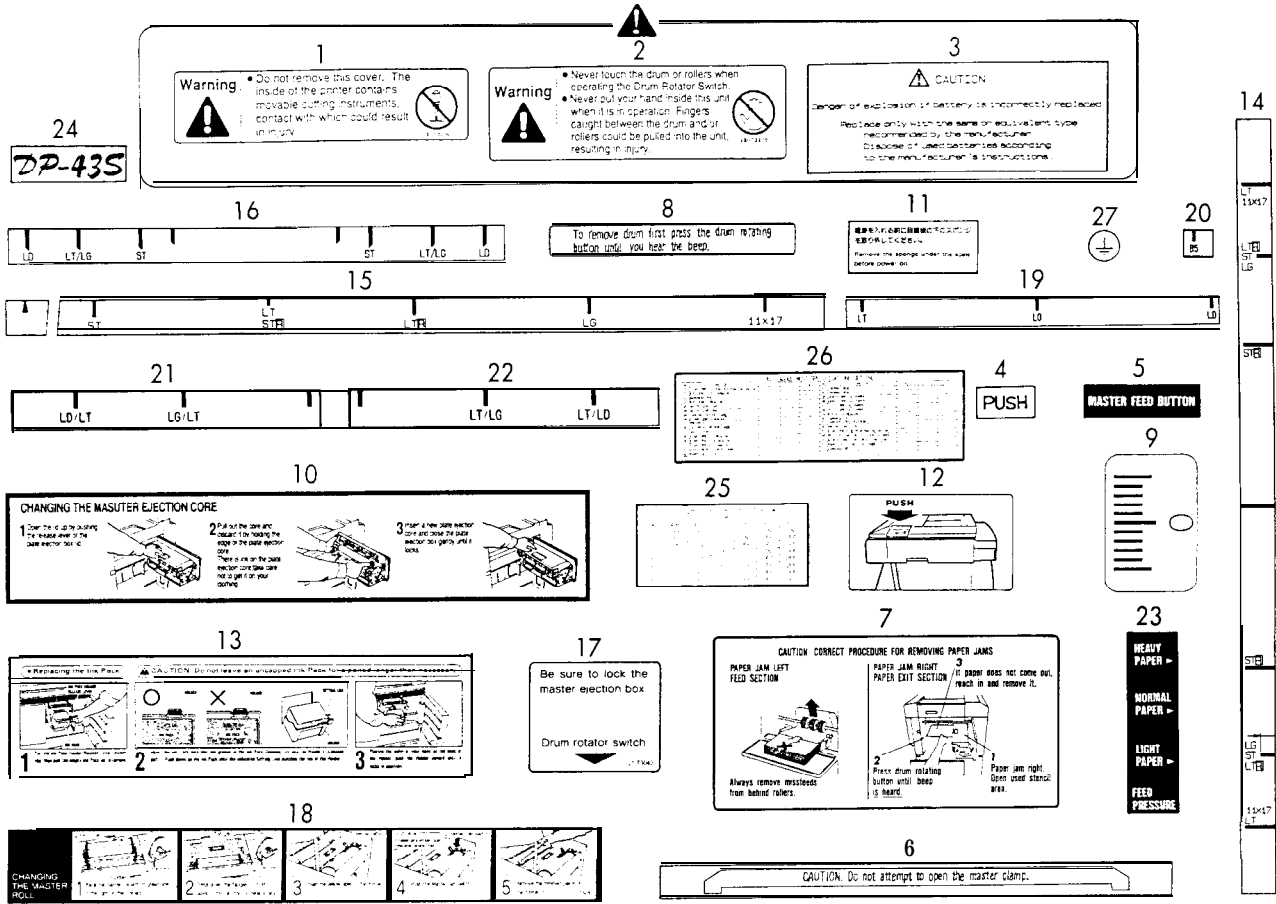


図番 EY No.	部品番号 PARTS No.	部品名称	DESCRIPTION	数量 Q'TY	備考 REMARKS
1	J3-T3200	警告ラベル1	Label,WARNING 1	1	EA,EI
2	J3-T3210	警告ラベル2	Label,WARNING 2	1	EA,EI
3	J3-T3160	注意ラベル	Label, CAUTION	1	EA,EI
4	C9-59300	PUSH銘板	PUSH label	3	D,EA,EI
5	EI -79040	マスターセット銘板	Label	1	EA,EI
6	EI -79230	クラフ 銘板	Label	1	EA,EI
7	EI -79241	ジャム銘板	Jamming label	1	EA,EI
8	EI-79250	ドラム銘板	Durm label	1	EA,EI
9	J3-T1010	横微動目盛板	Print position scale label	1	D,EA,EI
10	J3-T3010	排版銘板	Label	1	EA,EI
11	J3-T1090	注意ラベル	Precaution label	1	D,EA,EI
12	J3-T1100	PUSH銘板	PUSH label	1	D,EA,EI
13	J3-T3060	インクバックセット銘板	Label	1	EA,EI
14	L1 -T4010	縦サイズ 銘板	L a b e l	1	E I
15	L1-T4020	横サイズ 銘板	Label	1	EI
16	L1-T4030	給紙目盛板	Sire Label	1	EI
17	L1-T3040	指示銘板(ドラム)	Indication label	1	EA,EI
18	L1-T3050	マスターセット銘板	Label	1	EA,EI
19	L1-T4040	紙受スッパ目盛板1	Label	1	E I
20	L1-T1100	紙受スッパ目盛板2	Label	1	D,EA
21	L1-T4050	紙受目盛板R	Label	1	EI
22	L1-T4060	紙受目盛板L	Label	1	EI
23	EI-79050	給紙圧銘板	Feed pressure label	1	EA,EI
24	L1-T1130	43S銘板	Label	1	DP-43S
	L1-T1140	43E銘板	Label	1	DP-43E
	L1-T1150	33S銘板	Label	1	DP-33S
	L1-T1160	33E銘板	Label	1	DP-33E



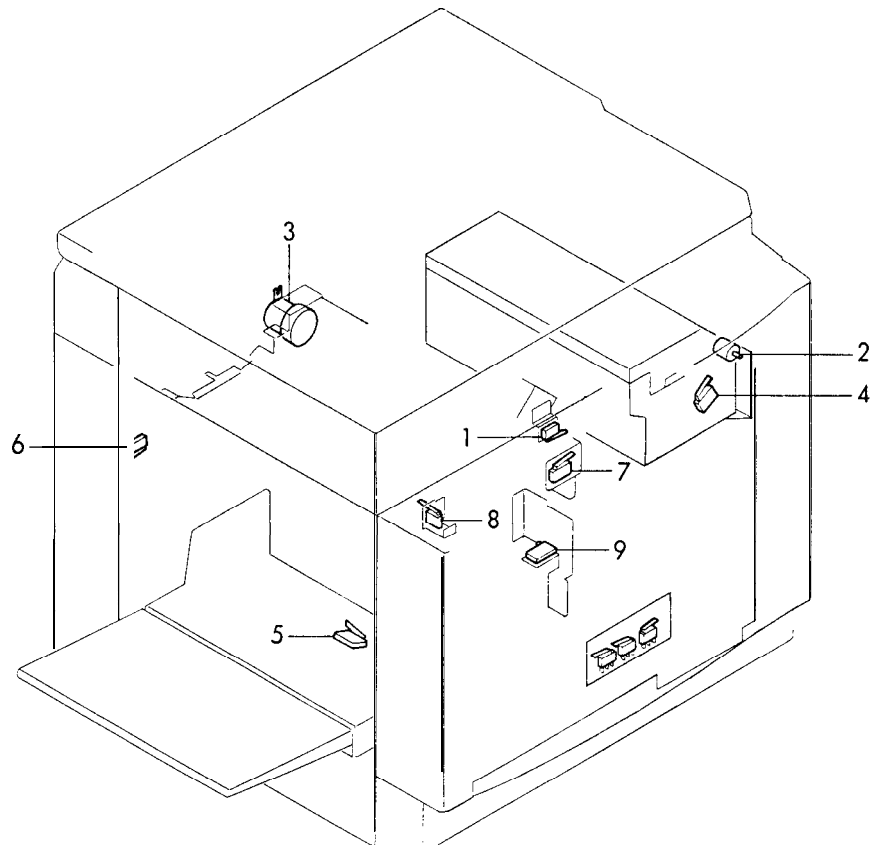
# 47. 銘板 Labels

機種/MODEL DP-31E/S  
 機種/MODEL DP-33E/S  
 機種/MODEL DP-43E/S



図番 EY No.	部品番号 PARTS No.	部品名称	DESCRIPTION	数量 Q'TY	備考 REMARKS
24	L1-T1170	31S銘板	Label	1	DP-31S
	L1-T1180	31E銘板	Label	1	DP-31E
25	L1-T1260	DIPスイッチ1銘板	Label	1	
26	L1-T2130	HELPシール	Label	1	
27	F4-60300	アース銘板	Label	1	120V,230V

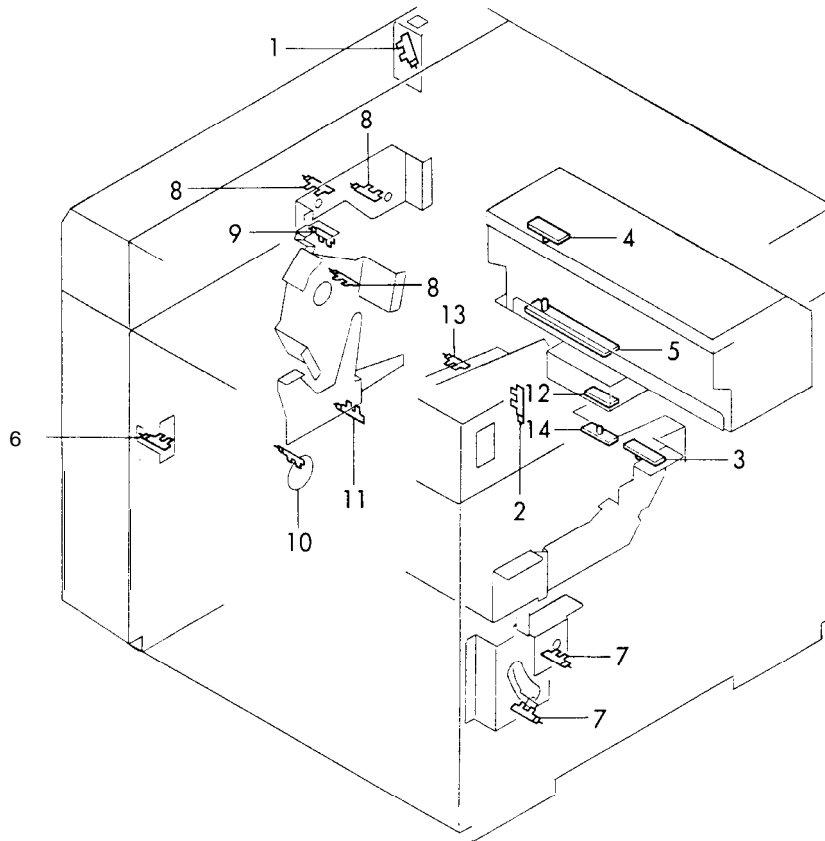
# 48. 電装部 I (スイッチ) Electrical Parts I



図番 KEY No.	部品番号 PARTS No.	部品名称	DESCRIPTION	数量 Q'TY	備考 REMARKS
1	LA003	マイクロスイッチ	Micro switch	1	
2	J3-W1171	編集OPポテンシヨUNIT	Potioneter unit	1	DP-43,31,33E
3	J3-X1040	クラッチ	Master feed clutch	1	
4	LA005	小型基本スイッチ	Micro switch	1	
5	LA005	小型基本スイッチ	Micro switch	1	
6	LA005	小型基本スイッチ	Micro switch	1	
7	LA003	小型基本スイッチ	Micro switch	1	
8	LA005	小型基本スイッチ	Micro switch	1	
9	LA003	小型基本スイッチ	Micro switch	1	

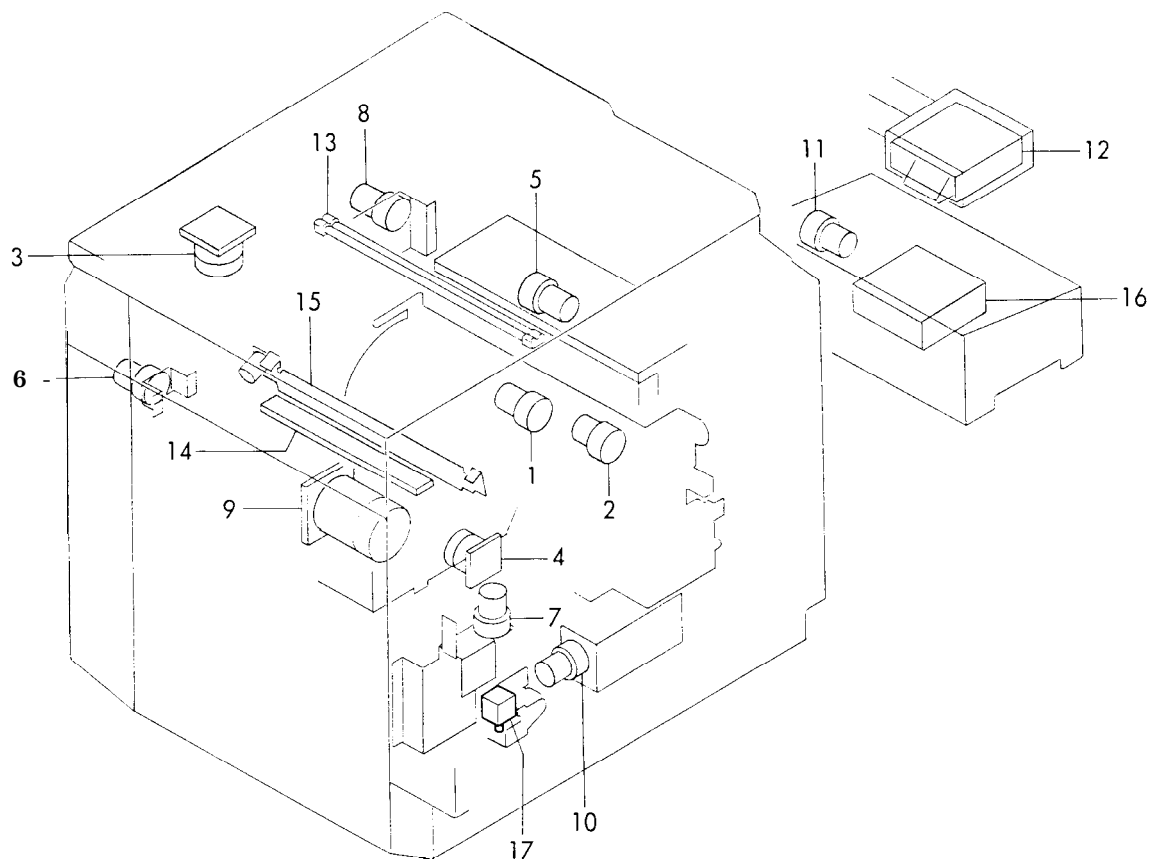
# 49. 電装部Ⅱ(センサー) Electrical Parts Ⅱ

機種/MODEL DP-31E/S  
 機種/MODEL DP-33E/S  
 機種/MODEL DP-43E/S



図番 EY No.	部品番号 PARTS No.	部品名称	DESCRIPTION	数量 QTY	備考 REMARKS
1	CA003	フォトマイクロセンサー	Photo microsensor	1	
2	CA003	フォトマイクロセンサー	Photo microsensor	1	
3	J3-V3100	エンドマーク PCB UNIT	Endmark P.C.B unit	1	
4	E1-88501	受光PCB UNIT	Light receiving P.C.B unit	1	
5	J8-V3190	発光PCB UNIT(排版)	Light emitting P.C.B unit	1	
6	CA003	フォトマイクロセンサー	Photo microsensor	1	
7	CA003	フォトマイクロセンサー	Photo microsensor	2	
8	CA003	フォトマイクロセンサー	Photo microsensor	3	
9	CA003	フォトマイクロセンサー	Photo microsensor	1	
10	CA003	フォトマイクロセンサー	Photo microsensor	1	
11	CA003	フォトマイクロセンサー	Photo microsensor	1	
12	L1-V3200	発光PCB UNIT (JAM)	Light emitting P.C.B unit	1	
13	CA003	フォトマイクロセンサー	Photo microsensor	1	
	72-88750	シヤム受光PCB UNIT	Jam light receiving PCB unit	1	

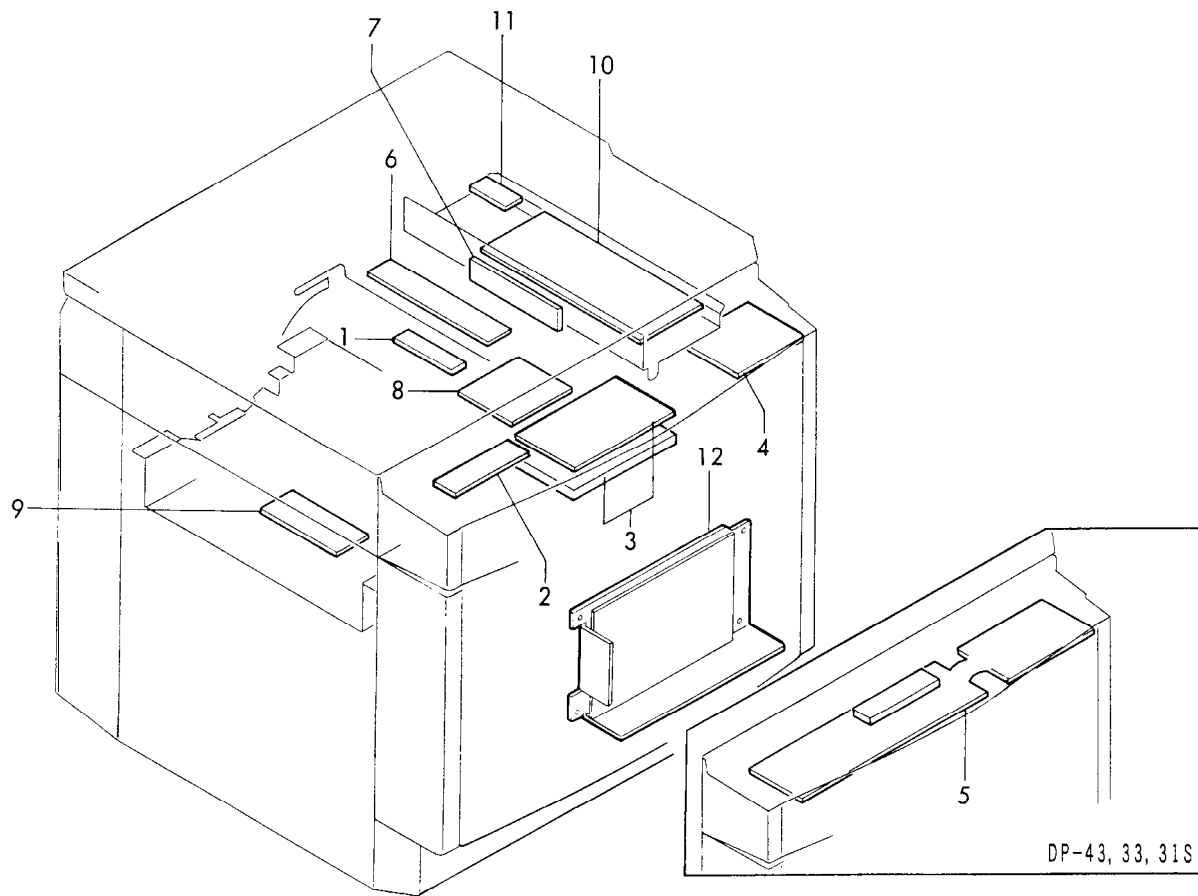
# 50. 電装部Ⅲ(モーター) Electrical Parts Ⅲ



図番 EY No	部品番号 PARTS No.	部品名称	DESCRIPTION	数量 QTY	備考 REMARKS
1	J8-X1130	モーター(クランプ)	Motor	1	
2	L1-XI 070	モーター	Motor	1	
3	J2-X1010	ステッピングモーター-UNIT	Stepping motor	1	
4	J3-X1050	ステッピングモーター-UNIT	Stepping motor	1	
5	L1-X1080	モーター	Motor	1	
6	E1-82080	モーター	Motor	1	
7	J8-X1110	モーター	Motor	1	
8	E1-82080	モーター	Motor	1	
9	C9-81000	T-9-	Motor	1	
10	F7-81060	モーター	Motor	1	
11	L1-X1050	モーター	Motor	1	
12	L1-X1020	DC ファン	Fan	1	
13	J2-X1020	ランプ ASSY	Lamp assy	1	
14	J3-X1080	サーマルプリントヘッド	Thermal head	1	DP-43E/S
	J3-X1150	サーマルプリントヘッド	Thermal head	1	DP-31 E/S
	J3-X1141	サーマルプリントヘッド	Thermal head	1	DP-33E/S
15	L1-x1030	W-UNIT	Cutter unit	1	DP-43E/S
	L1-x1 040	カッター-UNIT	Cutter unit	1	DP-31,33E/S
16	L1-X1010	DC フロー(NMB)	Fan	1	
17	72-89260	ソレノイド	Solenoid	1	

# 51. 電装部IV(基板) Electrical Parts IV

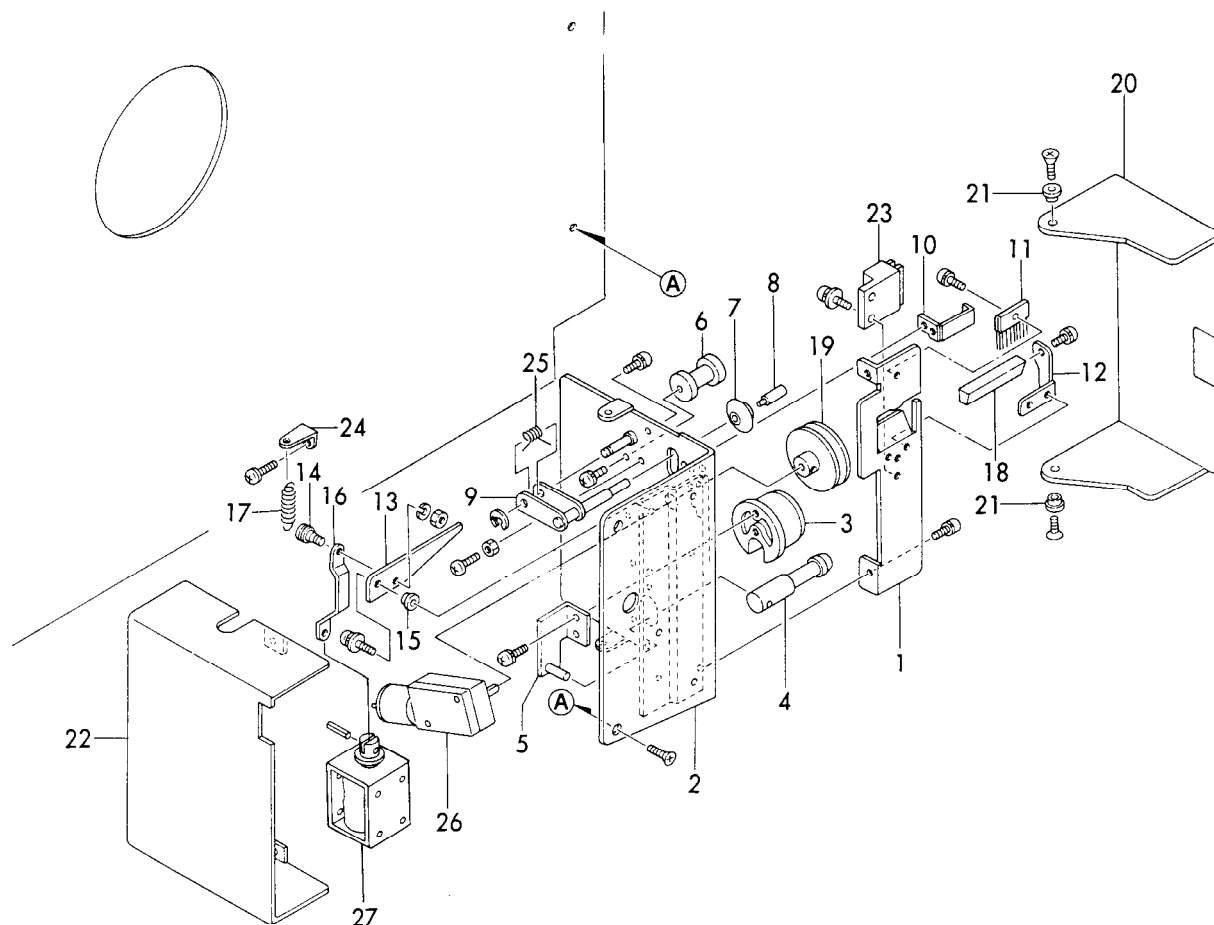
機種/MODEL DP-31E/S  
 機種/MODEL DP-33E/S  
 機種/MODEL DP-43E/S



図番 EY No.	部品番号 PARTS No.	部品名称	DESCRIPTION	数量 Q'TY	備考 REMARKS
1	F7-88800	インク検知基板UNIT	Ink detecting PCB unit	1	
2	L1-V3060	操作パネル基板4UNIT	Control panel P.C.B. unit	1	DP-43,31,33E
3	J3-V3323	編集コントロールUNIT	Editing control unit.	1	DP-43,31,33E
4	L1-V3040	操作パネル基板3UNIT	Control panel P.C.B. unit	1	DP-43,31,33E
5	L1-V3010	操作パネル基板1 UNIT	Control panel P.C.B unit	1	DP-43,31,33S
6	J2-X1030	INV ASSY	Inverter assy	1	
7	J3-V3010	CCD基板UNIT	CCD P.C.B unit	1	
8	J3-V3030	AD基板UNIT	AD P.C.B unit	1	
9	J3-V3144	サーマルヘッド 基板UNIT	Thermal head P.C.B unit	1	DP-43E/S
	J3-V3242	サーマルヘッド 基板UNIT	Thermal head P.C.B unit	1	DP-31,33E/S
10	L1-V3180	メイン基板UNIT	Main board unit	1	
11	L1-v3350	バッテリー基板UNIT	Battery board unit	1	
12	J3-X1010	直流安定化電源	Power supply	1	D.120V
	J3-X1020	直流安定化電源	Power supply	1	230V

# 52. テープクラスター(オプション) Tape Cluster Section

機種/MODEL DP-31E/S  
 機種/MODEL DP-33E/S  
 機種/MODEL DP-43E/S



図番 EY No.	部品番号 PARTS No.	部品名称	DESCRIPTION	数量 QTY	備考 REMARKS
1	EI-561 10	アングル	Angle	1	
2	E1-46060	テープフレームUNIT	Frame unit	1	
3	72-56150	テープ軸	Shaft,tape	1	
-4	72-56160	プレーキフック	Shaft	1	
5	72-56170	板UNIT	Plate	1	
6	72-56200	溝軸	Shaft	1	
7	72-56210	Vコロ	Roller	1	
8	72-56220	レバー	Lever	1	
9	F7-46090	アームUNIT	Arm unit	1	
10	EI -56280	ガイドアングル	Guide angle	1	
11	EI -56290	除電ブラシ	Brush	1	
12	72-56300	アングル	Angle	1	
13	72-56312	上刃	Upper blade	1	
14	72-56320	引支点	Shoulder bolt	1	
15	72-56331	支点	Shoulder bolt	-1	
16	72-56341	コン板	Plate	1	
17	EI -56360	バネT	Spring T	1	
18	72-56362	下刃	Lower blade	1	
19	F7-46140	ローラー UNIT	Roller unit	1	
20	F7-A0060	テープカバー-ASSY	Tape cover assy	1	
21	Y306022	Yカラー	Y collar	2	
22	F7-46160	裏カバー	Cover, rear	1	
23	DA001	マグネットキャッチ	Magnet catch	1	
24	E1-56480	アングル	Angle	1	
25	E1-56491	バネTO	Spring To	1	
26	F7-81040	モーター	Motor	1	
27	F7-81150	ソレノイド	Solenoid	1	

INDEX  
索引

パーツカタログINDEX

部品番号 PARTS No.	機構部 SECTION	ページ PAGE	図番 KEY No.	備考 REMARKS	部品番号 PARTS No.	機構部 SECTION	ページ PAGE	図番 KEY No.	備考 REMARKS
016-0053	7	13	11			52	85	14	
019-0599	29	47	26	D	72-56320	52	85	15	
	46	77	23	D	72-56341	52	85	16	
26-22651	25	40	13		72-56362	52	85	18	
	24	74	18		72-88750	40	68	16	
						49	82	14	
26-23100	31	52	5		72-89260	29-1	48	②-12	
26-23111	31	52	6			50	83	17	
26-23250	30	49	8		72-89800	44	74	19	
26-23350	29	46	17		go-53200	30	50	24	
26-56180	25	40	14		A12-51051	29	46	9	
26-57300	30	49	13			29-1	48	②-1	
3E-51270	37-1	65	①-6		AA003	1-2	3	④-3	
52-14380	30	49	23			5-1	10	①-1	
	31	52	7			34	58	2	
52-23340	30	49	9			34-1	59	①-1	
52-61290	19	30	21		AA005	21	33		
	28	44	14			39	67	1	
	29	46	8		AA006	30	49	3	
53-28240	35	60	21		AA008	15	23	3	
72-21640	29	46	24			15-1	24	②-1	※
72-21670	29	46	25			22	34	1	
72-23222	29-1	48	②-6			35	60	2	
72-23265	29-1	48	②-8			39	67	2	
72-23300	29-1	48	②-9		AA009	34-1	58	②-3	
72-23340	29-1	48	②-10		AA013				
72-23380	29-1	48	②-11		AA014	23	35	2	
72-23630	29	46	18		AA015	4	6	7	
72-23710	29-1	48	①-3		AA016	29	46	19	
72-23760	29-1	48	①-4		AA020	28	44	2	
72-23770	29-1	48	①-5		AA024	4	6	5	
72-25210	23	35	21		AA034	4-1	7	②-1	
	30	49	14		AA049	7-1	14	①-1	
72-25221	30	49	15		AC001	18	27	2	
72-25251	30	49	16		AC003	22	34	2	
72-25301	30	49	17			23	36	24	
72-25310	6	11	18			34-1	59	②-1	
	18	27	16		AJ003	32	53	6	
	21	33	15		AJ013	34	58	11	
	30	49	18		AJ019	21	33	16	
72-25810	31	52	18		AJ031	23	35	3	
72-41240	34	58	10		AJ083	22	34	3	DP-43E/S
	-34-1	59	①-6		AJ084	39	67	3	
72-42100	34	58	22		AJ085	22	34	3	DP-31.33E/S
72-42300	22	34	13		AJ086	21	33	17	
72-42330	32-1	54	2-1	※	AJ112	14	22	2	
72-42400	25	40	15		AJ113	14	22	1	
72-42411	25	40	16		C5-50281	13	20	12	
72-45361	23	35	22		C6-53650	21	33	2	
72-45530	30-1	51	②-2	※		30	49	4	
	32-1	54	②-2	※		39	67	5	
72-46260	23	36	23		C9-11150	1-1	2	1-1	
72-56150	52	85	3		C9-11280	1	1	6	
72-56160	52	85	4		C9-11470	5	9	2	
72-56170	52	85	5		C9-11780	5	9	3	
72-56200	52	85	6		C9-11821	4-1			
72-56210	52	85	7		C9-11831	6-1			
72-56220	52	85	8			34-1			
72-56300	52	85	12		C9-12381	1			
72-56312	52	85	13		C9-12391	1			



パーツカタログINDEX

部品番号 PARTS No.	機構部 SECTION	ページ PAGE	図番 KEY No.	備考 REMARKS	部品番号 PARTS No.	機構部 SECTION	ページ PAGE	図番 KEY No.	備考 REMARKS
C9-12400	1	1	13		E1-12722	3	5	6	
C9-12410	1	1	14		E1-12740	3	5	7	
	33	55	3		E1-12790	3	5	8	
C9-12442	2	4	1		E1-15420	1	1	15	
C9-12630	2	4	2		E1-16280	32	53	7	
C9-12640	2	4	3		E1-16321	32	53	4	
C9-12670	2	4	4		E1-21300	27	43	1	
C9-12681	2	4	5		E1-21322	27	43	2	
C9-12780	3	5	1		E1-21330	27	43	3	
C9-12811	3	5	2		E1-21450	29	46	21	
C9-12820	3	5	3		E1-21531	28-1	45	①-1	※
C9-12830	3	5	4		E1-21580	28	44	4	
C9-12860	3	5	5		E1-21612	28-1	45	①-2	※
C9-13421	4	6	8		E1-21621	28	44	5	
C9-13430	4	6	9			32	53	8	
C9-13440	4	6	14		E1-21631	28	44	6	
C9-14211	33-1	57	②-2		E1-21731	29	46	22	
C9-14360	3 3	55	4		E1-23660	29	46	13	
C9-22530	29	46	20		E1-27170	31	52	9	
C9-23140	29-1	48	③-1	※	E1-27180	31	52	10	
C9-23200	29	46	4		E1-35181	23	35	5	
C9-23712	29-1	48	①-1	※	E1-35243	23-1	37	①-1	
C9-25230	31	52	1		E1-35250	23	35	6	
C9-25570	3 0	49	19		E1-35300	23	35	7	
C9-26280	3 5	60	3		E1-35370	23	35	8	
C9-26291	35	60	4		E1-35461	23	35	9	
C9-26371	35	60	5		E1-35540	24	38	2	
C9-26511	35	60	22		E1-35550	24	38	3	
C9-45860	2 3	35	4		E1-35641	24	38	11	
C9-59300	18	27	17		E1-35661	25	40	1	DP-43E/S
	24	38	20		E1-35680	25	40	2	
	25	40	17		E1-35701	25	40	3	DP-43E/S
	46	77	4	D.EA,EI	E1-35781	25	40	6	
	47	79	4	D.EA,EI	E1-41231	34	58	4	
C9-81000	3 4	58	13		E1-45021	21	33	3	
	50	83	9		E1-45031	21	33	4	DP-43E/S
CA003	8	15	11		E1-45080	22	34	4	
	10	17	12		E1-45272	21	33	5	
	12	19	6		E1-45282	21	33	6	
	28	44	3		E1-45330	22	34	5	
	31	52	8		E1-46060	18	27	3	
	32	53	3			52	85	2	
	33	55	20		E1-46090	18	27	4	
	34	58	12		E1-46100	18	27	5	
	35	60	1 3		E1-46251	22	34	6	
	39	67	4		E1-46320	22	34	7	
	49	82	1		E1-50190	44	74	1	
	49	82	9		E1-50380	45	76	2	
	49	82	2		E1-50530	44	74	2	
	49	82	7		E1-50560	34	58	14	
	49	82	6		E1-51141	44	74	3	
	49	82	10		E1-52050	44	74	24	D
	49	82	11			46	77	5	D
	49	82	13		E1-52560	33	56	25	D
	49	82	8			46	77	6	D
DA001	52	85	23		E1-52571	46	77	7	D
DA059	4 5	76	1		E1-52580	3	5	11	D
DA060	17	26	1			45	76	20	D
DA111	42	71	19			46	77	8	D
DZ004	3	5	10		E1-53100	18	27	6	

パーツカタログINDEX

部品番号 PARTS No.	機構部 SECTION	ページ PAGE	図番 KEY No.	備考 REMARKS	部品番号 PARTS No.	機構部 SECTION	ページ PAGE	図番 KEY No.	備考 REMARKS
EI - 53210	37	64	12		F7-30050	23	35	10	
EI - 56110	52	85	1		F7-45230	29-1	48	Q-2	
EI - 56280	52	85	10		F7-46090	52	85	9	
EI - 56290	52	85	11		F7-46140	52	85	19	
E1-56360	52	85	17		F1 - 46160	52	85	22	
EI - 56480	52	85	24		F7-46270	35-1	62	①-2	※
EI - 56491	52	85	25		F7-46330	37	64	17	
E1-64100	23	36	25		F7-46370	37	64	21	
EI - 70840	24	38	22	DP-33,31E/S	F7-46380	37	64	22	
EI - 10850	24	38	12		F7-46620	39	67	6	
EI - 15340	26	41	2		F1 - 46801	23	35	11	
EI - 15351	26	41	3		F1 - 47800	34	58	15	
EI - 79040	44	75	24	EA,EI	F7-81040	52	85	26	
	47	79	5	EA,EI	F7-81060	23	35	12	
EI - 19050	29	47	26	EA,EI		50	83	10	
	47	79	23	EA,EI	F7-81150	52	85	27	
EI - 19230	33	56	25	EA,EI	F7-88800	7	13	3	
	47	79	6	EA,EI		51	84	1	
EI - 19241	47	79	7	EA,EI	F1 - A0060	52	85	20	
EI - 19250	3	5	11	EA,EI	J2-A1011	13	20	2	
	45	76	20	EA,EI	J2-A1041	13	20	3	DP-43E/S
	47	79	8	EA,EI	J2-A1071	13	20	4	
EI - 82080	28	44	7		J2-A1101	13	20	5	DP-43E/S
	32	53	9		J2-A1111	13	20	6	DP-43E/S
	50	83	6		J2-A1130	13	20	7	
	50	83	8		J2-A1141	13	20	8	
EI - 88501	24	38	4		J2-A1150	13	20	9	
	49	82	4		J2-A1310	13	20	3	DP-31,33E/S
E1-A0060	33	55	②		J2-A1350	13	20	5	DP-31,33E/S
	33-1	57	②		J2-A1360	13	20	6	DP-31,33E/S
	33-1	57	①-②		J2-A2021	13-1	21	①-1	
E1-A0090	32	53	②			13-1	21	①-1	
	32-1	54	②		J2-A2080	13	20	10	
E6-10520	18	27	7		J2-A2160	13	20	①	D,EA
	20	32	1			13-1	21	①	D,EA
EA008	31-1	65	①-1		J2-A2170	13-1	21	①-2	
EB001	7-1	14	①-2			13-1	21	①-2	
F4-60300	43	73	22	D	J2-A2180	13	20	①	EI
	44	74	23	120V,230V		13-1	21	①	EI
	46	78	27	D	J2-A3060	12	19	1	
	47	80	27	120V,230V	J2-A3080	12	19	2	
F1 - 10090	1-1	14	①-3		J2-A3150	12	19	3	
F7-10680	4-1	7	②-2		J2-B1122	13	20	13	DP-43E/S
F7-10700	4	6	10		J2-B1131	13	20	14	
F7-11081	33	55	5		J2-B1140	13	20	15	
F7-11100	33	55	6		J2-B1150	13	20	16	
F1 - 11310	33	55	7		J2-B1181	13	20	17	
F1 - 11550	33	55	9		J2-B1312	13	20	18	
F1 - 20550	15	23	4		J2-B1400	13	20	13	DP-31,33E/S
F1 - 20680	15-1	24	①-1	※	J2-B2013	17	26	2	
F7-20840	15	23	5		J2-B2020	17	26	3	DP-43E/S
F7-21161	15	23	15		J2-B2031	17	26	4	
F7-21191	15	23	16		J2-B2073	1 7	26	6	
F7-21210	14	22	3		J2-B2081	17	26	7	
F7-21400	26-1	42	①-1	※	J2-B2091	17	26	8	
F7-21640B	18	27	10	DP-31,33E/S	J2-B2120	17	26	10	
F7-21650	35	60	14		J2-B2141	17	26	12	
F7-21670	35-1	62	①-1	※	J2-B2161	17	26	13	
F7-21710	43	72	1		J2-B2180	17	26	14	
F7-21810	19	29	9	DP-43E/S	J2-B2200	17	26	15	

パーツカタログINDEX

部品番号 PARTS No.	機構部 SECTION	ページ PAGE	図番 KEY No.	備考 REMARKS	部品番号 PARTS No.	機構部 SECTION	ページ PAGE	図番 KEY No.	備考 REMARKS
J2-B2210	17	26	16		J2-X1010	14	22	18	
J2-B2220	17	26	17	DP-43E/S		50	83	3	
J2-B2260	17	26	5		J2-X1020	15	23	11	
J2-B2280	17	26	11			50	83	13	
J2-B2290	17	26	18	DP-43E/S	J2-X1030	15	23	12	
J2-B2310	17	26	9	DP-43E/S		51	84	6	
J2-B2410	17	26	3	DP-31,33E/S	J3-A1020	1-1	2	①-2	
J2-B2420	17	26	14	DP-31,33E/S	J3-A1032	1-1	2	①-3	
J2-B2450	17	26	18	DP-31,33E/S	J3-A1041	1-1	2	②-1	※DP-43E/S
J2-B2470	17	26	9	DP-31,33E/S	J3-A1051	1	1	7	
J2-C1020	14	22	4		J3-A1061	1	1	8	
J2-C1040	14	22	5		J3-A1080	1-1	2	③-1	DP-43E/S
J2-C1061	14	22	6		J3-A1090	1-1	2	③-4	※
J2-C1090	14	22	7		J3-A1101	1-1	2	③-2	※DP-43E/S
J2-C1100	14	22	8		J3-A1110	1-1	2	③-3	※DP-43E/S
J2-C1130	14	22	9		J3-A1120	1-1	2	③-5	
J2-C1140	14	22	10		J3-A1130	1-1	2	③-6	
J2-C1150	14	22	11		J3-A1161	1-1	2	②-2	※DP-43E/S
J2-C1160	14	22	12		J3-A1171	1-1	2	②-3	※
J2-C1170	14	22	13		J3-A1182	1	1	9	DP-43E/S
J2-C1220	14	22	14		J3-A1191	1	1	10	DP-43E/S
J2-C1250	14	22	15		J3-A1200	1	1	5	DP-43E/S
J2-C1270	14	22	16		J3-A1222	1-1	2	①-4	DP-43E/S
J2-C1310	14	22	17		J3-A1410	1-1	2	②-1	※DP-31,33E/S
J2-C2050	12	19	7		J3-A1420	1-1	2	③-1	DP-31,33E/S
J2-C2060	12	19	8		J3-A1440	1-1	2	③-2	※DP-31,33E/S
J2-C2071	12	19	9		J3-A1450	1-1	2	③-3	※DP-31,33E/S
J2-C2210	12	19	10		J3-A1460	1-1	2	②-2	※DP-31,33E/S
J2-C2230	12	19	11		J3-A1470	1	1	9	DP-31,33E/S
J2-D1092	15	23	6		J3-A1480	1	1	10	DP-31,33E/S
J2-D1100	15	23	7		J3-A1490	1	1	5	DP-31,33E/S
	15	23	17		J3-A1501	1-1	2	①-4	DP-31,33E/S
J2-D1121	15	23	8		J3-A2061	4-1	7	②-3	DP-43E/S
J2-D1130	15	23	9		J3-A2261	4-1	7	②-3	DP-31,33E/S
J2-D1142	15	23	10		J3-A2410	4-1		③-1	
J2-D1210	15	23	①		J3-A2420	4-1		④-1	
	15-1	24	①		J3-A2430	4-1	7	③-2	
J2-D1220	15-1	24	①-2	※	J3-A2460	4-1	7	④-2	
J2-E1011	15	23	18		J3-A2480	4-1	7	③-3	
J2-E1060	15	23	19			4-1	7	④-3	
J2-E1070	15	23	20		J3-A2490	4-1	7	③-4	
J2-E1080	15	23	②			4-1	8	④-4	
	15-1	24	②		J3-A2500	4-1	7	③-5	
J2-E1090	15-1	24	②-2	※		4-1	8	④-5	
J2-E1100	15	23	21		J3-A2510	4-1	7	③-6	DP-43E/S
J2-E1151	15	23	22			4-1	8	④-6	DP-43E/S
J2-E1160	15	23	23		J3-A2520	4-1	7	③-6	DP-31,33E/S
J2-E1170	15	23	24			4-1	8	④-6	DP-31,33E/S
J2-F1011	16	25	1		J3-A3010	7	13	8	DP-31, 33E/S
J2-F1021	16	25	2		J3-A3080	7	13	4	
J2-F1030	16	25	3		J3-A3091	7	13	5	
J2-F1041	16	25	4		J3-A3140	7	13	8	DP-43E/S
J2-F1051	16	25	5		J3-A4010	5	9	①	
J2-F1070	16	25	6			5-1	10	①	
J2-F1091	16	25	7		J3-A4020	5-1	10	①-2	
J2-F1101	16	72	2			6	11	④-1	
J2-F1111	16				J3-A5020	6-1	12		

パーツカタログINDEX

部品番号 PARTS No.	機構部 SECTION	ページ PAGE	図番 KEY No.	備考 REMARKS	部品番号 PARTS No.	機構部 SECTION	ページ PAGE	図番 KEY No.	備考 REMARKS
J3-A6050	2	4	6		J3-B3040	29	46	6	
J3-A7010	1	1	16	DP-43E/S	J3-B3050	29	46	7	
J3-A7040	1	1	17	DP-43E/S	J3-B4011	29	46	10	DP-43E/S
J3-A7060	1-2	3	④-2	※	J3-B4030	29-1	48	②-3	
J3-A7071	1-2	3	④-9	※	J3-B4051	29	46	11	
J3-A7081	1-2	3	④-5		J3-B4071	29	46	12	
J3-A7091	1	1	18		J3-B4080	29-1	48	②-4	
J3-A7110	1-2	3	④-4		J3-B4090	29-1	48	②-5	
J3-A7210	1	1	16	DP-31,33E/S	J3-B4211	29	46	10	DP-31,33E/S
J3-A7230	1	1	17	DP-31,33E/S	J3-B5041	29	46	14	
J3-A8012	33	55	10	DP-43E/S	J3-B5050	29	46	15	
J3-A8052	33	55	11	DP-43E/S	J3-B6010	29	46	23	
J3-A8090	33	55	13		J3-C1010	30	49	5	DP-43E/S
J3-A8110	33	55	15		J3-C1020	30	49	6	
J3-A8210	33	55	10	DP-31,33E/S	J3-C1210	30	49	5	DP-31,33E/S
J3-A8240	33	55	11	DP-31,33E/S	J3-C2010	30	49	11	DP-43E/S
J3-B1011	26	41	①	DP-43E/S	J3-C2022	30	49	①	DP-43E/S
	26-1	42	①	DP-43E/S		30-1	51	①	DP-43E/S
J3-B1021	26-1	42	1-2	※DP-43E/S	J3-C2032	30-1	51	①-1	※DP-43E/S
J3-B1080	26	41	5		J3-C2050	30-1	51	①-2	※
J3-B1091	26	41	6		J3-C2070	30	49	12	DP-43E/S
J3-B1100	26	41	7		J3-C2210	30	49	11	DP-31,33E/S
J3-B1140	26	41	8		J3-C2221	30	49	①	DP-31,33E/S
J3-B1150	26	41	9			30-1	51	①	DP-31,33E/S
J3-B1160	26	41	10		J3-C2231	30-1	51	①-1	※DP-31,33E/S
J3-B1190	26	41	11	DP-43E/S	J3-C2250	30	49	12	DP-31,33E/S
J3-B1200	26	41	12		J3-C3010	31	52	2	
J3-B1210	26	41	13		J3-C3020	31	52	3	
J3-B1220	26	41	14		J3-C3040	31	52	4	
J3-B1230	26	41	15		J3-C4012	31	52	11	
J3-B1240	26	41	16		J3-C4020	31	52	12	
J3-B1251	26	41	17	DP-43E/S	J3-C4041	31	52	13	
J3-B1261	26	41	18		J3-C4081	31	52	14	
J3-B1310	26	41	①	DP-31,33E/S	J3-C4090	31	52	15	
	26-1	42	①	DP-31,33E/S	J3-C5010	30-1	51	②-1	※
J3-B1320	26-1	42	1-2	※DP-31,33E/S	J3-D1010	35	60	6	DP-43E/S
J3-B1340	26	41	11	DP-31,33E/S	J3-D1032	35-1	62	①-3	※DP-43E/S
J3-B1350	26	41	17	DP-31,33E/S	J3-D1130	35	60	11	DP-43E/S
J3-B2011	27	43	4	DP-43E/S	J3-D1140	35	60	12	
J3-B2020	27	43	5	DP-43E/S	J3-D1231	35-1	62	①-3	※DP-31,33E/S
J3-B2030	27	43	6		J3-D1250	35	60	11	DP-31,33E/S
J3-B2040	27	43	7		J3-D2010	35	60	15	
J3-B2060	27	43	8		J3-D2030	35	60	16	
J3-B2071	28	44	①	DP-43E/S	J3-D2040	35	60	17	
	28-1	45	①	DP-43E/S	J3-D3011	35	60	23	DP-43E/S
J3-B2081	28-1	45	1-3	※DP-43E/S	J3-D3030	35	61	24	
J3-B2100	27	43	9		J3-D3050	35	61	25	
J3-B2110	27	43	10		J3-D3210	35	60	23	DP-31,33E/S
J3-B2120	2	8	8		J3-E1010	23	35	13	
J3-B2130	28	44	9		J3-E1020	23	35	14	
J3-B2140	2	8	10		J3-E1040	23	35	15	DP-43E/S
J3-B2150	2	8	11		J3-E1050	23-1	37	①-2	※DP-43E/S
J3-B2160	2	8	12		J3-E1060	23	35	16	DP-43E/S
J3-B2210	27	43	4	DP-31,33E/S	J3-E1071	23	35	17	DP-43E/S
J3-B2220	27	43	5	DP-31,33E/S	J3-E1080	23	35	18	DP-43E/S
J3-B2230	2	8	①	DP-31,33E/S	J3-E1090	23	35	19	DP-31,33E/S
	28-1	45	①	DP-31,33E/S	J3-E1210	23	35	19	DP-31,33E/S

パーツカタログINDEX

部品番号 PARTS No.	機構部 SECTION	ページ PAGE	図番 KEY No	備考 REMARKS	部品番号 PARTS No.	機構部 SECTION	ページ PAGE	図番 KEY No.	備考 REMARKS
J3-E1241	23	35	17	DP-31,33E/S	J3-H1200	39	67	10	
J3-E1250	23	35	18	DP-31,33E/S	J3-H1350	39	67	8	DP-31,33E/S
J3-E2010	24	38	5	DP-43E/S	J3-H2110	40	68	17	
J3-E2020	24	38	6		J3-J1080	42	71	1	
J3-E2030	24	38	7		J3-J1110	42	71	2	
J3-E2040	24	38	8		J3-J1260	42	71	3	
J3-E2210	24	38	5	DP-31,33E/S	J3-K1050	43	72	5	
J3-E3010	25	40	8		J3-K1071	43	72	7	DP-43E/S
J3-E3210	25	40	1	DP-31,33E/S	J3-K1090	43	72	9	DP-43E/S
J3-E3230	25	40	3	DP-31,33E/S	J3-K1101	43	72	10	DP-43E/S
J3-E4021	24	38	13		J3-K1112	43	72	11	DP-43E/S
J3-E4040	24	38	22	DP-43E/S	J3-K1120	43	72	12	DP-43E/S
J3-E5010	25	40	11		J3-K1150	43	72	13	
J3-F1020	34-1	59	①-3	※DP-43E/S	J3-K1160	17	26	19	
J3-F1050	34-1	59	①-5	※		43	72	14	
J3-F1061	34	58	5	DP-43E/S	J3-K1210	43	72	3	DP-31,33E/S
J3-F1072	34	58	6			43	72	8	DP-31,33E/S
J3-F1080	34	58	7		J3-K1220	43	72	4	DP-31,33E/S
J3-F1091	34	58	8		J3-K1250	43	72	9	DP-31,33E/S
J3-F1100	34	58	9		J3-K1260	43	72	10	DP-31,33E/S
J3-F1220	34-1	59	①-3	※DP-31,33E/S	J3-K1271	43	72	11	DP-31,33E/S
J3-F1230	34	58	5	DP-31,33E/S	J3-K1280	43	72	12	DP-31,33E/S
J3-F2010	34	58	16		J3-K2011	44	74	5	
J3-F2020	34	58	17		J3-K2020	44	74	6	
J3-F2060	34	58	19		J3-K2030	44	74	7	
	-39	67	7		J3-K2041	44	74	8	
J3-F2101	34-11	59	②-3		J3-K2060	44	74	10	
J3-F2120	34	58	②		J3-K2070	44	74	11	
	34-11	59	②		J3-K3010	45	76	3	
J3-F3011	33	55	①		J3-K3030	45	76	4	
	33-11	57	①		J3-K3070	45	76	5	
J3-F3020	33-11	57	①-4	※	J3-K3080	45	76	6	
J3-F3030	33-1	57	①-1		J3-K3090	45	76	7	
J3-F3040	33	55	21		J3-K3120	45	76	8	
J3-F3050	33-1	57	①-2	※	J3-K3131	45	76	9	
J3-F3071	33-1	57	①-3	※	J3-K3140	45	76	10	
J3-F3080	33	55	22		J3-K3150	45	76	11	
J3-F3091	-33-1	57	①-5	※	J3-K4030	45	76	15	
J3-G1060	19	29	8	DP-43E/S	J3-K5070	8	15	1	
J3-G1111	20	32	2	DP-43E/S		10	17	3	
J3-G1121	20	32	3	DP-43E/S	J3-L1010	32	53	16	
J3-G1170	19	29	7		J3-L1030	32-1	54	①-2	
J3-G1191	19	29	19	DP-43E/S		32-1	54	⑩-2	※
J3-G1200	20	32	4		J3-L1050	32	53	11	
J3-G1210	20	32	5		J3-L1061	32	53	12	
J3-G1310	19	29	8	DP-31,33E/S	J3-L1071	32	53	13	
J3-G1330	20	32	2	DP-31,33E/S	J3-M1030	37	64	20	
J3-G1380	19	29	19	DP-31,33E/S	J3-M1040	37	64	18	
J3-G1390	20	32	3	DP-31,33E/S	J3-M1050	37	64	19	
J3-G1400	19	29	9	DP-31,33E/S	J3-M2020	37-1	65	①-2	
J3-G2061	21	33	7		J3-M2030	37-1	65	①-3	
J3-G3072	18	27	8		J3-M2070	37-1	65	①-4	
J3-G3090	18	27	10	DP-43E/S	J3-M2080	37-1	65	①-5	
J3-G4020	21	33	18		J3-N2050	9	16	24	43, 33, 31/E
J3-H1070	39	67	8	DP-43E/S	J3-S0002	1	1	①	DP-43E/S
J3-H1091	40	68	2			1-1	2	①	DP-43E/S
J3-H1101	40	68	3		J3-S0003	1	1	②	DP-43E/S
J3-H1140	40	68	4			1-1	2	②	DP-43E/S
J3-H1150	40	68	5		J3-S0004	1	1	③	DP-43E/S
J3-H1170	39	67	9			1-1	2	③	DP-43E/S

パーツカタログINDEX

部品番号 PARTS No.	機構部 SECTION	ページ PAGE	番 KEY No.	備考 REMARKS	部品番号 PARTS No.	機構部 SECTION	ページ PAGE	図番 KEY No.	備考 REMARKS
J3-S0006	29	46	②			51	84	7	
	29-1	48	②		J3-V3030	16	25	13	
J3-S0007	29	46	①	DP-43E/S		51	84	8	
	29-1	48	①	DP-43E/S	J3-V3100	19	29	10	
J3-S0008	30	49	②			49	82	3	
	30-1	51	②		J3-V3144	18	27	11	DP-43E/S
J3-S0009	23	35	①	DP-43E/S		51	84	9	DP-43E/S
	23-1	37	①	DP-43E/S	J3-V3161	44	74	2 0	D
J3-S0012	34	58	①	DP-43E/S	J3-V3210	44	74	20	120V
	34-1	59	①	DP-43E/S	J3-V3220	44	74	20	230v
J3-S0014	37	64	①		J3-V3242	18	27	11	DP-31,33E/S
	37-1	65	①			51	84	9	DP-31,33E/S
J3-S0015	29	46	③		J3-V3323	9	16	22	43, 33, 31/E
	29-1	48	③			51	84	3	DP-43,31,33E
J3-S0017	1	1	②	DP-31,33E/S	J3-W1060	16	25	14	
	1-1	2	②	DP-31,33E/S	J3-W1070	8	15	12	
J3-S0018	1	1	③	DP-31,33E/S		10	17	13	
	1-1	2	③	DP-31,33E/S	J3-W1080	15	23	13	
J3-S0019	1	1	①	DP-31,33E/S	J3-W1090	13	20	19	
	1-1	2	①	DP-31,33E/S	J3-W1110	21	33	8	DP-43E/S
J3-S0020	29	46	①	DP-31,33E/S	J3-W1120	34	5 8	21	
	29-1	48	①	DP-31,33E/S		39	67	16	
J3-S0021	23	35	①	DP-31,33E/S	J3-W1150	44	74	12	
	23-1	37	①	DP-31,33E/S	J3-W1171	9	16	23	43, 33, 31/E
J3-S0024	34	58	①	DP-31,33E/S		48	81	2	DP-43,31,33E
	34-1	59	①	DP-31,33E/S	J3-W2040	21	33	8	DP-31,33E/S
J3-S0062	4	6	③	DP-43E/S	J3-X1010	44	74	22	D,120V
	4-1	7	③	DP-43E/S		51	84	12	D,120V
J3-S0063	4	6	④	DP-43E/S	J3-X1020	44	74	22	230V
	4-1	7	④	DP-43E/S		51	84	12	230V
J3-S0064	4	6	③	DP-31,33E/S	J3-X1040	21	33	9	
	4-1	7	③	DP-31,33E/S		48	81	3	
J3-S0065	4	6	④	DP-31,33E/S	J3-X1050	22	34	11	
	4-1	7	④	DP-31,33E/S		50	83	4	
J3-T1010	27	43	11	D,EA,EI	J3-X1080	18	27	12	DP-43E/S
	46	77	9	D,EA,EI		50	83	14	DP-43E/S
	47	79	9	D,EA,EI	J3-X1141	18	27	12	DP-33E/S
J3-T1030	24	38	21	D		50	83	14	DP-33E/S
	46	77	10	D	J3-X1150	18	27	12	DP-31E/S
J3-T1090	46	77	11	D,EA,EI		50	83	14	DP-31E/S
	47	79	11	D,EA,EI	J8-A1250	1	1	19	
J3-T1100	13	20	20	D,EA,EI	J8-A6260	2	4	20	
	46	77	12	D,EA,EI	J8-A6270	2	4	23	
	47	79	12	D,EA,EI	J8-E3040	25	40	4	
J3-T1110	45	76	19	D	J8-E3070	25	40	5	
	46	77	13	D	J8-E3090	25	40	7	
J3-T1200	20	32	13	D	J8-F2010	34	58	18	
	46	77	1	D	J8-H1050	37	64	2	
J3-T1210	24	39	23	D	J8-V3190	24	38	14	
	46	77	2	D		49	82	5	
J3-T1220	46	77	3	D	J8-X1110	31	52	17	
J3-T3010	24	38	21	EA,EI		50	83	7	
	47	79	10	EA,EI	J8-X1130	6	11	2	
J3-T3060	47	79	13	EA,EI		50	83	1	
J3-T3160	47	79	3	EA,EI	L1-A2010	4	6	①	DP-43E/S
J3-T3200	20	32	14	EA,EI		4-1	7	①	DP-43E/S
	47	79	1	EA,EI	L1-A2020	4-1	7	①-2	DP-43E/S
J3-T3210	24	39	24	EA,EI	L1-A2030	4	6	②	DP-43E/S
	47	79	2	EA,EI		4-1	7	②	DP-43E/S
J3-V3010	16	25	12		L1-A2040	4-1	7	②-4	DP-43E/S

パーツカタログINDEX

部品番号 PARTS No.	機構部 SECTION	ページ PAGE	図番 KEY No.	備考 REMARKS	部品番号 PARTS No.	機構部 SECTION	ページ PAGE	図番 KEY No.	備考 REMARKS
L1-A2050	4	6	6		L1-A6100	2	4	12	
L1-A2210	4	6	①	DP-31,33E/S	L1-A6111	2	4	13	
	4-1	7	1	DP-31,33E/S	L1-A6210	2	4	15	
L1-A2220	4-1	7	①-2	DP-31,33E/S	L1-A6220	2	4	16	
L1-A2230	4	6	2	DP-31,33E/S	L1-A6230	2	4	17	
	4-1	7	②	DP-31,33E/S	L1-A6260	2	4	18	
L1-A2240	4-1	7	②-4	DP-31,33E/S	L1-A6270	2	4	19	
L1-A3010	7	13	①		L1-A6290	2	4	21	
	7-1	14	①		L1-A6300	2	4	22	
L1-A3020	7-1	14	①-4		L1-A6320	2	4	24	
L1-A3030	7-1	14	①-5			2		25	
L1-A3040	7-1	14	①-6		L1-A7010 L1-A6330	1	1	④	
L1-A3050	7-1	14	①-7			1-2	3	④	
L1-A3060	7-1	14	①-8		L1-A7020	i-i	3	④-6	
L1-A3070	7-1	14	①-9		L1-A7030	1-2	3	④-7	
L1-A3080	7-1	14	①-10		L1-A8010	33	55	12	
L1-A3091	7-1	14	①-11		<del>L1-A8020</del>	33	55	14	
L1-A3100	7-1	14	①-12		<del>L1-A8030</del>	33	55	18	
L1-A3110	7-1	14	①-13		L1-A8040	33	55	17	
L1-A3120	7-1	14	①-14		L1-A8050	33	55	19	
L1-A3130	7-1	14	①-15		L1-A8060	33	55	8	
L1-A3140	7-1	14	①-16		L1-B1010	26	41	4	
L1-A3160	7	13	7		L1-B4010	30	41	10	
L1-A3180	7	13	9		L1-B4013	29-1	48	ti-7	
L1-A4010	5	9	4		L1-B5010	29-1	48	①-2	※DP-43E/S
L1-A4020	5	9	5		L1-B5210	29-1	48	①-2	※DP-31,33E/S
L1-A4030	5	9	6	DP-43E/S	L1-C3010	30	49	20	
L1-A4040	5	9	7	DP-43E/S	L1-C4010	28	44	13	
L1-A4050	5	9	8			31	52	16	
L1-A4060	5	9	9			32	53	5	
L1-A4070	5	9	10		L1-C5010	30	49	21	
L1-A4080	5	9	11	DP-43E/S	L1-D1011	35	60	①	DP-43E/S
L1-A4090	5	9	12			35-1	62	①	DP-43E/S
L1-A4120	4	6	11		L1-D1020	35	60	7	
L1-A4130	4	6	12		L1-D1050	35	60	9	
L1-A4140	4	6	13		L1-D1070	35	60	8	
L1-A4210	5	9	6	DP-31,33E/S	L1-D1080	35	60	10	
L1-A4220	5	9	7	DP-31,33E/S	L1-D1211	35	60	①	DP-31,33E/S
L1-A4230	5	9	11	DP-31,33E/S		35-1	62	①	DP-31,33E/S
L1-A5010	6	11	3		L1-D1220	35	60	6	DP-31,33E/S
L1-A5020	6	11	4		L1-D2011	35	60	18	
L1-A5030	6	11	5		L1-D2020	35	60	20	
L1-A5040	6	11	6	DP-43E/S	L1-D4012	36	63	1	
L1-A5050	6	11	7		L1-D4021	36	63	2	
L1-A5060	6	11	8		L1-D4030	36	63	3	
L1-A5070	6	11	9		L1-D4051	36	63	5	
L1-A5080	6	11	10		L1-D4060	36	63	6	
L1-A5090	6	11	11	DP-43E/S	L1-D4080	36	63	7	
L1-A5100	6	11	12		L1-D4090	36	63	8	
L1-A5110	6	11	13		L1-D4100	36	63	9	
L1-A5120	6	11	14		L1-D4111	36	63	10	
L1-A5130	6	11	15		L1-D4120	36	63	4	
L1-A5140	6	11	16		L1-D4130	36	63	63	12
L1-A5210	6	11	16	DP-31,33E/S	L1-D4140	36			
L1-A5220	6			DP-31,33E/S	L1-E4010	24	38	15	DP-43E/S
L1-A6011	2	4	7		L1-E4020	24	38	16	DP-43E/S
L1-A6061	2				L1-E4030	24	38	17	
L1-A6070	2				L1-E4040	24	38	18	
L1-A6080	2				L1-E4050	24	38	19	
L1-A6091	2	4	11		L1-E4210	24	38	15	DP-31,33E/S

パーツカタログINDEX

部品番号 PARTS No.	機構部 SECTION	ページ PAGE	図番 KEY No.	備考 REMARKS	部品番号 PARTS No.	機構部 SECTION	ページ PAGE	図番 KEY No.	備考 REMARKS
L1-E4220	24	38	16	DP-31.33E/S	L1-G5040	19-1	31	2-1	
L1-F1010	34-1	59	①-2	DP-43E/S		19-1	31	①-2	
L1-F1020	34-1	59	①-4	※	L1-G5052	19-1	31	①-3	
L1-F1210	34-1	59	①-2	DP-31.33E/S		19-1	31	2-2	
L1-F3010	33	55	23		L1-G5060	19-1	31	①-4	
L1-F3020	33	55	24	DP-43E/S		19-1	31	②-3	
L1-F3210	33	55	24	DP-31.33E/S	L1-G5072	19	29	②	
L1-G1010	19	29	11	DP-43E/S		19-1	31	②	
L1-G1020	19	29	12		L1-G5080	19-1	31	Q-4	
L1-G1030	19	29	13		L1-G5090	19	29	4	DP-43E/S
L1-G1040	19	29	14		L1-G5100	19	29	5	
L1-G1050	19	29	15	DP-43E/S	L1-G5110	19	29	6	
L1-G1061	20	32	6		L1-G5310	19	29	4	DP-31.33E/S
L1-G1070	19	29	16	DP-43E/S	L1-G5320	19	29	11	DP-31.33E/S
L1-G1080	19	29	17	DP-43E/S	L1-H1010	40	68	6	
L1-G1090	20	32	7	DP-43E/S	L1-H1020	40	68	7	
L1-G1121	20	32	8	DP-43E/S	L1-H1030	39	67	11	DP-43E/S
L1-G1131	20	32	9	DP-43E/S	L1-H1040	39	67	12	DP-43E/S
L1-G1140	20	32	10	DP-43E/S	L1-H1060	40	68	8	DP-43E/S
L1-G1150	20	32	11		L1-H1070	40	69	22	
L1-G1160	19	29	18		L1-H1080	40	68	9	
L1-G1170	17	26	21		L1-H1090	40	68	10	DP-43E/S
	19	30	20		L1-H1100	40	68	11	
L1-G1310	19	29	15	DP-31.33E/S	L1-H1110	40	68	12	
L1-G1320	19	29	16	DP-31.33E/S	L1-H1130	39	67	13	
L1-G1330	19	29	17	DP-31.33E/S	L1-H1140	40	68	13	DP-43E/S
L1-G1340	20	32	7	DP-31.33E/S	L1-H1170	39	67	14	
L1-G1371	20	32	8	DP-31.33E/S	L1-H1190	40	69	23	
L1-G1381	20	32	9	DP-31.33E/S	L1-H1200	40	68	1	DP-43E/S
L1-G1390	20	32	10	DP-31.33E/S	L1-H1310	39	67	11	DP-31.33E/S
L1-G2010	21	33	10	DP-43E/S	L1-H1320	39	67	12	DP-31.33E/S
L1-G2020	21	33	11		L1-H1340	40	68	8	DP-31.33E/S
L1-G2040	21	33	12	DP-43E/S	L1-H1350	40	68	13	DP-31.33E/S
L1-G2050	21	33	13	DP-43E/S	L1-H1370	40	68	10	DP-31.33E/S
L1-G2060	21	33	14	DP-43E/S	L1-H1380	40	68	1	DP-31.33E/S
L1-G2310	2 1	33	10	DP-31.33E/S	L1-H2010	40	68	18	DP-31.33E/S
L1-G2320	21	33	4	DP-31.33E/S	L1-H2030	40	68	19	DP-31.33E/S
L1-G2330	21	33	12	DP-31.33E/S	L1-H2070	40	68	18	DP-43E/S
L1-G2340	21	33	13	DP-31.33E/S	L1-H2090	40	68	19	DP-43E/S
L1-G2350	21	33	14	DP-31.33E/S	L1-J1010	42	71	4	
L1-G3010	18	27	13	DP-43E/S	L1-J1020	42	71	5	
L1-G3040	18	27	①	DP-43E/S	L1-J1030	42	71	6	
	18-1	28	①	DP-43E/S	L1-J1040	42	71	7	
L1-G3050	i-8-1	28	①-2	※	L1-J1050	42	71	8	
L1-G3070	18	27	14		L1-J1061	41	70	1	
L1-G3080	18-1	28	①-3	※DP-43E/S	L1-J1071	41	70	2	
L1-G3090	18	27	9		L1-J1081	41	70	3	
L1-G3100	18-1	28	①-1		L1-J1101	41	70	5	DP-31.33E/S
L1-G3311	18	27	13	DP-31.33E/S	L1-J1110	42	71	9	
<1-G3340	18	27	①	DP-31.33E/S	L1-J1120	42	71	10	
	18-1	28	①	DP-31.33E/S	L1-J1130	42	71	11	
L1-G3350	18-1	28	①-3	※DP-31.33E/S	L1-J1140	42	71	12	
L1-G4010	22	34	12		L1-J1150	42	71	13	
L1-G4030	22	34	8		L1-J1162	41	70	6	
L1-G4041	22	34	9		L1-J1190	42	71	18	
L1-G4050	22	34	10		L1-J1201	41	70	4	DP-31.33E/S
L1-G5010	19	29	3		L1-J1220	41	70	7	
L1-G5022	19	29	①		L1-J1230	41	70	8	
	19-1	31	①		L1-J1240	41	70	4	DP-43E/S
L1-G5030	19-1	31	①-1		L1-J1260	41	70	5	DP-43E/S



パーツカタログINDEX

部品番号 PARTS No.	機構部 SECTION	ページ PAGE	図番 KEY No.	備考 REMARKS	部品番号 PARTS No.	機構部 SECTION	ページ PAGE	図番 KEY No.	備考 REMARKS
L1-J1270	41	70	9			11	'8	17	
L1-K1010	43	72	15		L1-K5270	9	16	13	
L1-K1020	43	72	16			11	18	18	
L1-K1030	43	72	8	DP-43E/S	L1-K5280	9	16	14	
L1-K1041	43	72	19	DP-43E/S		11	18	19	
L1-K1050	43	72	18		L1-K5290	9	'6	15	
L1-K1060	43	72	3	DP-43E/S		11	'8	20	
L1-K1070	43	72	4	DP-43E/S	L1-K5300	9	'6	16	
L1-K1080	43	72	6			11	'8	21	
L1-K1221	43	73	19	DP-31,33E/S	L1-K5310	9	'6	17	
L1-K1231	43	72	7	DP-31,33E/S		11	18	22	
L1-K2010	44	74	15		L1-K5320	9	'6	18	
L1-K2020	44	74	4			11	18	23	
L1-K2030	17	26	20		L1-K5330	11	18	24	
	44	74	9		L1-K5340	10	17	8	
L1-K3010	45	76	13		L1-K5350	9	'6	19	
L1-K4010	45	76	6	DP-43E/S	L1-K5360	8	'5	8	
L1-K4020	45	76	17	DP-43E/S	L1-K6010	12	'9	4	
L1-K4210	45	76	16	DP-31,33E/S	L1-K6020	12	19	5	
L1-K4220	45	76	17	DP-31,33E/S	L1-K8010	10	17	4	EAEI --
L1-K5010	10	17	4	D	L1-K8020	8	15	2	EAEI
L1-K5030	8	15	2	D	L1-L1011	32	53	14	
L1-K5050	8	15	3		L1-L1020	32	53	15	
	10	17	5		L1-L1030	32	53	①	
L1-K5061	8	15	4			32-1	54	①	
	10	17	2		L1-L1051	32	53	⑩	
L1-K5070	8	15	5			32-1	54	⑩	
	10	17	1		L1-L1060	32-1	54	①-1	
L1-K5080	8	15	6		L1-L1070	32-1	54	⑩-1	※
	10	17	6		L1-M1010	37	64	3	
L1-K5090	8	15	7		L1-M1020	37	64	4	
	10	17	7		L1-M1030	37	64	5	DP-43E/S
L1-K5100	9	16	1		L1-M1040	37	64	6	
	11	18	1		L1-M1050	37	64	7	
L1-K5110	9	16	2		L1-M1090	37	64	8	
	11	18	2		L1-M1100	37	64	9	
L1-K5120	9	16	3		L1-M1110	37	64	10	
	1	18	3		L1-M120	37	64	11	
L1-K5130	9	16	4		L1-M150	33	56	26	
	11	18	4			37	64	23	
L1-K5140	9	16	5		L1-M210	37	64	5	DP-31,33E/S
	11	18	5		L1-M3010	38	66	2	
L1-K5150	11	18	6		L1-M3030	38	66	3	
L1-K5160	9	16	6		L1-M3040	38	66	4	
	11	18	7		L1-M3050	38	66	5	
L1-K5170	11	'8	8		L1-M3060	38	66	6	
L1-K5180	11	18	9		L1-M3070	38	66	7	
L1-K5190	11	18	10		L1-M3081	38	66	8	DP-43E/S
L1-K5200	11	'8	11		L1-M3090	38	66	9	
L1-K5210	9	16	7		L1-M3211	38	66	8	DP-31,33E/S
	11	18	12		L1-T1010	10	17	9	D
L1-K5220	9	16	8		L1-T1020	10	'7	10	D
	11	18	'3		L1-T1030	8	15	9	D
L1-K5230	9	16	9		L1-T1040	13-1	21	①-3	D,EA
	11	18	14			46	77	14	D,EA
L1-K5240	9	16	10		L1-T1050	13	20	11	D,EA
	11	18	15			46	77	15	D,EA --
L1-K5250	9	16	11		L1-T1060	26	41	21	D,EA
	11	18	16			46	77	16	D,EA
L1-K5260	9	'6	12		L1-T1070	46	77	17	D

パーツカタログINDEX

部品番号 PARTS No.	機構部 SECTION	ページ PAGE	図番 KEY No.	備考 REMARKS	部品番号 PARTS No.	機構部 SECTION	ページ PAGE	図番 KEY No.	備考 REMARKS
L1-T1070	45	76	18	D		51	84	2	DP-43.31.33E
L1-T1080	20	32	15	B	L1-V3120	44	74	21	
	46	77	18	D	L1-V3180	43	73	20	
L1-T1091	42	71	14	D,EA		51	84	10	
	46	77	19	D,EA	L1-V3200	38	66	1	
L1-T1100	42	71	15	D,EA		49	82	12	
	46	77	20	D,EA	L1-V3350	43	73	21	
	47	79	20	D,EA		51	84	11	
L1-T1110	4 2	71	16	D,EA	L1-W1030	36	63	13	
	46	77	21	D,EA	L1-W1060	24	38	1	
L1-T1120	42	71	17	D,EA	L1-W1100	7	13	2	
	46	77	22	D,EA	L1-W1120	2	4	14	
L1-T1130	10	17	11	DP-43S	L1-W1130	6	11	17	
	46	77	24	DP-43S	L1-X1010	40	68	14	
	47	79	24	DP-43S		50	83	16	
L1-T1140	8	15	10	DP-43E	L1-X1020	38	66	10	
	46	77	24	DP-43E		50	83	12	
	47	79	24	DP-43E	L1-X1030	50	83	15	DP-43E/S
L1-T1150	10	17	11	DP-33S	L1-X1031	20	32	12	DP-43E/S
	46	77	24	DP-33S	L1-X1040	20	32	12	DP-31.33E/S
	47	79	24	DP-33S		50	83	15	DP-31.33E/S
L1-T1160	8	15	10	DP-33E	L1-x1050	39	67	15	
	46	77	24	DP-33E		50	83	11	
	47	79	24	DP-33E	L1-X1070	7	13	6	
L1-T1170	10	17	11	DP-31S		50	83	2	
	46	78	24	DP-31S	L1-X1080	36	63	14	
	47	80	24	DP-31S		50	83	5	
L1-T1180	8	15	10	DP-31E	LA003	33	55	16	
	46	78	24	DP-31E		45	76	12	
	47	80	24	DP-31E		48	81	7	
L1-T1260	45	76	21			48	81	1	
	46	78	25			48	81	9	
	47	80	25		LA005	25	40	12	
L1-T2130	45	76	22			26	41	19	
	46	78	26			29	46	16	
	47	80	26			44	74	13	
L1-T3010	10	17	9	EA,EI		48	81	4	
L1-T3020	10	17	10	EA,EI		48	81	5	
L1-T3030	8	15	9	EA,EI		48	81	6	
L1-T3040	45	76	18	EA,EI		48	81	8	
	47	79	17	EA,EI	LC011	44	74	14	
L1-T3050	20	32	15	EA,EI	UK006	44	74	16	
	47	79	18	EA,EI	WE003	44	74	17	
L1-T4010	13-1	21	p-3	EI	X412030	19	30	22	DP-43E/S
	47	79	14	EI		22	34	15	
L1-T4020	13	20	11	EI-		37	64	14	
	47	79	15	EI	X412050	23	36	26	
L1-T4030	26	41	21	EI		30	49	7	
	47	79	16	EI		37	64	15	
L1-T4040	42	71	14	EI	XA002	22	34	14	
	47	79	19	EI	XB004	24	38	9	
L1-T4050	42	71	16	EI		24	39	25	
	47	79	21	EI		40	68	15	
L1-T4060	42	71	17	EI	X8011	16	25	15	
	47	79	22	EI		43	72	17	
L1-V3010	51	84	5	DP-43.31.33S	XB012	40	69	24	
L1-V3011	11	18	25		XC010	14	22	19	
L1-v3040	9	16	20	43.33.31/E	XC017	13	20	21	
	51	84	4	DP-43.31.33E	XZ013	15	23	14	
L1-V3060	9	16	21	43.33.31/E	Y306022	52	85	21	

パーツカタログINDEX

部品番号 PARTS No.	機構部 SECTION	ページ PAGE	図番 KEY No.	備考 REMARKS	部品番号 PARTS No.	機構部 SECTION	ページ PAGE	図番 KEY No.	備考 REMARKS
Y408022	25	40	9						
2408018	7	13	10						
2408022	3	5	9						
	5	9	13						
	18	27	15						
	24	38	10						
	25	40	10						
	30	49	22						
	35	60	19						
	36	63	15						
	37	64	13						
	40	68	20						
	45	76	14						
2408031	37	64	16						
	40	68	21						



# ***Amendments to manual***

# TECHNICAL INFORMATION

Duplo Seiko Corporation  
Quality Control Department

Ref.No. : 97037  
Date : 29 September 1997  
Model : DP-43/33/31 E&S  
Unit : Timing roll section  
Subject : Escape cam & Spring T modification  
Purpose : Improvement on printing position accuracy  
Implementation :No. 70962250

Measures for Existing machines : Exchange the part as occasion arises

1. To improve the printing position accuracy, the escape cam is modified. With this modification the paper feeding length is stabilized. (Refer to the attached paper.)
2. As was informed in Technical Information No.96012, an angle has been added to increase G-roll pressure. With this Spring T modification, the G-roll pressure is increased more for further improvement on printing position accuracy.

## Parts

Former Part No.	New Parts			Interchange	
	Part No.	Description	Q'ty	Unit	Ass'y
J3-F1040	L1-F1030	Escape-cam	1		
J3-F1031	L1-F1020	Escape-cam Unit	1		X
J3-F1011	L1-F1010	Handle shaft	1		
J3-f1211	L1-F1210	Handle shaft	1		
J3-C3010	L1-C3010	Spring T	1	X	

# TECHNICAL INFORMATION

Duplo Seiko Corporation  
Quality Control Department

Ref.No. : 97042

Date : 21 October 1997

Model : DP-43/33/31 E & S

unit: Drum Section

Subject : Ink Pump Ass'y

Purpose : Prevention of motor shaft idling

Implementation : 71155385~

Measures for Existing machines : exchange the part as occasion arises

The screw which fixes the motor shaft of Ink Pump Ass'y occasionally comes loose. As a result of this, the motor starts idling and the strokes of the pump becomes short, which cause uneven ink supply.

To prevent this inconvenience, the opening shape on the collar is modified.

Former Part No.	New Parts			Interchange		
	Part No.	Description	Q'ty	Unit	Ass'y	
L1-A3180	L1-A3181	collar	1	X		